



For dental treatment  
**診療用**  
 For dental technicians  
**技工用**

# PLASTER TRAP

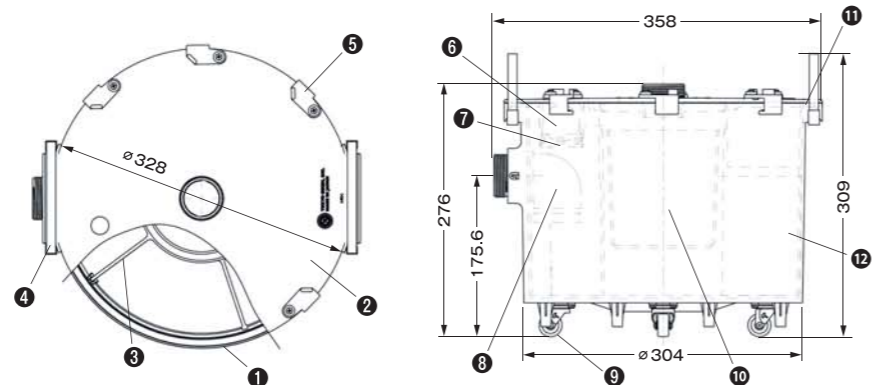
# 石膏トラップ

使いやすさを求めて生まれたカタチと機能。

## 寸法図・石膏トラップ(丸型)



寸法φ×H:φ304(φ358)×309  
 容量:約7.5L  
 質量:約2.3kg  
 流入口、排水口のネジ径:G1 1/2  
 製品コード:B290/04562199981226  
 ※( )内は把手を含む数値 ※寸法の単位はmmです。



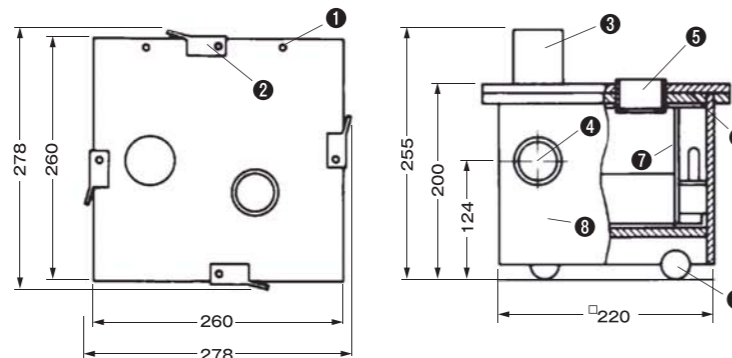
- ① 本体
- ② 上蓋
- ③ 仕切り板
- ④ 取手
- ⑤ クリップ
- ⑥ フロート
- ⑦ 止めゴム
- ⑧ エルボ
- ⑨ キャスター
- ⑩ 中カゴ
- ⑪ 蓋パッキン
- ⑫ 廃棄ネット

## 寸法図・石膏トラップ(角型)

軽量・コンパクト設計で、省スペースでの設置も可能な角形タイプです。  
 ※角形石膏トラップにはネットはついていません。



寸法W×D×H:278×278×255  
 容量:約2.5L  
 質量:約4.5kg  
 流入口、排水口のネジ径:G1 1/2  
 製品コード:B292/04562199981233  
 ※寸法の単位はmmです。



- ① 位置決めピン
- ② 止め金具
- ③ 空気抜き
- ④ 排水口接手(40ソケット)
- ⑤ 給水口接手(40ソケット)
- ⑥ 蓋
- ⑦ 仕切り板
- ⑧ 本体
- ⑨ キャスター

※仕様は、予告なく変更することがあります。



**株式会社 東京技研** URL: <http://www.tokyogiken.com> e-mail: [TG@tokyogiken.com](mailto:TG@tokyogiken.com)

【東京本社】〒158-0087 東京都 世田谷区 玉堤 1-25-13 tel: 03-3703-5581 fax: 03-3705-1760  
 【大阪支店】〒564-0051 大阪府 吹田市 豊津町 59-5 tel: 06-6368-8877 fax: 06-6368-8876  
 【仙台営業所】〒981-3112 仙台市 泉区 八乙女 4-10-4 tel: 022-371-9651 fax: 022-371-9653  
 【名古屋営業所】〒465-0007 名古屋 市 名東区 香坂1001 tel: 052-776-3355 fax: 052-776-3356  
 【福岡営業所】〒812-0015 福岡市 博多区 山王 1-15-7 tel: 092-411-0377 fax: 092-411-0376  
 【横浜工場】〒224-0023 横浜市 都筑区 東山田 4-42-37 tel: 045-591-4441 fax: 045-591-4445  
 【物流センター】〒224-0023 横浜市 都筑区 東山田 4-43-17 (ISO13485 認証工場)

■性能向上の為、製品の仕様、価格等は予告なく変更する場合があります。■印刷の都合上、掲載写真と実物が異なる場合があります。■通称機種以外や指定方法以外の取り付け、ご使用方法などによるクレームには応じかねます。■本掲載商品は国内使用を前提に製造しております。日本国外にて発生したクレームは一切お受けできません。



JQA-MD0058  
 横浜工場  
 歯科用吸引装置、  
 歯科用吸引装置ポンプ、  
 電動吸引装置及び  
 歯面漂白加熱装置の  
 設計・開発及び製造



**株式会社 東京技研**

# 手入れが簡単、清潔、合理的。使いやすさを考えた石膏トラップです。



## 取り付けも簡単

シンクから流れる石膏屑を衛生的にキャッチする石膏トラップは、排水管の目詰まり防止に不可欠な設備機器です。フレキホースと排水ソケットネジを接続するだけで、どなたでも簡単にセットできます。

※本品は樹脂製ですので、強い衝撃を与えないでください。破損の原因となります。  
※本製品を脱臭槽等、他の用途に使用しないでください。  
※新築・増改築の際は、石膏トラップを引き出しやすいように、シンクの下と床との段差がないように施工されることをおすすめします。  
※下水排除基準を超える物質を流さないでください。

## 内袋をポン!

**固化力&消臭力パワーアップ  
ドライテック2 新登場!**  
石膏沈殿物処理剤  
**ドライテック2 + 廃棄ネット**  
のダブル効果で石膏トラップの清掃がさらにカンタン!!

**NEW** 石膏トラップに内袋(特殊水溶性紙使用)のまま入れてかき混ぜるだけ。たちまち石膏沈殿物がゲル状に固まります。



※内袋を破らないようにご注意ください。  
※手でも簡単にカットできます。

## ドライテック2(別売品)の特徴

- ①内袋ごと投入してかき混ぜるだけ。どなたでも簡単に固化処理することができます。
- ②粉末が飛び散ったりまわりにこぼれたりせず、安全で衛生的です。
- ③吸水・保持力が強く、吸水した水分を保持します。
- ④消臭効果があり、石膏トラップ内の悪臭を低減します。



## ●ご使用方法



石膏トラップ内の水を、石膏沈殿物より2cm位の高さまで捨てます。

ドライテック2の外袋をカットし、内袋を取り出して、封を開けずに、そのままトラップの中に入れます。

内袋が溶解後に、へら等でかき混ぜてください。1分程度で、粒状ゲルになり固化します。

廃棄ネットごと取り出し、産業廃棄物として処理してください。

※廃棄ネットの付いていない石膏トラップの場合は、シャベル、へら等で掻き出してください。

●石膏トラップは、清掃後もとどおり設置し、必ず水漏れのないことをご確認ください。●月に一度の清掃をおすすめします。●石膏トラップに回収された石膏泥は、産業廃棄物(汚泥)に該当しますので、自治体毎に定められた方法により適切に処理する必要があります。なお、汚泥に定められた有害物質が含まれている場合は、特別管理産業廃棄物(汚泥)に該当します。

## ネットごとポイツ。

トラップ内にたまった沈殿物の処理もラクラク。カンタン掃除の秘密は1枚のネット。

いままで処理がめんどうだった石膏沈殿物を廃棄ネットがひとまとめ。だから手入れが簡単、清潔、合理的。使いやすさを考えた石膏トラップです。

