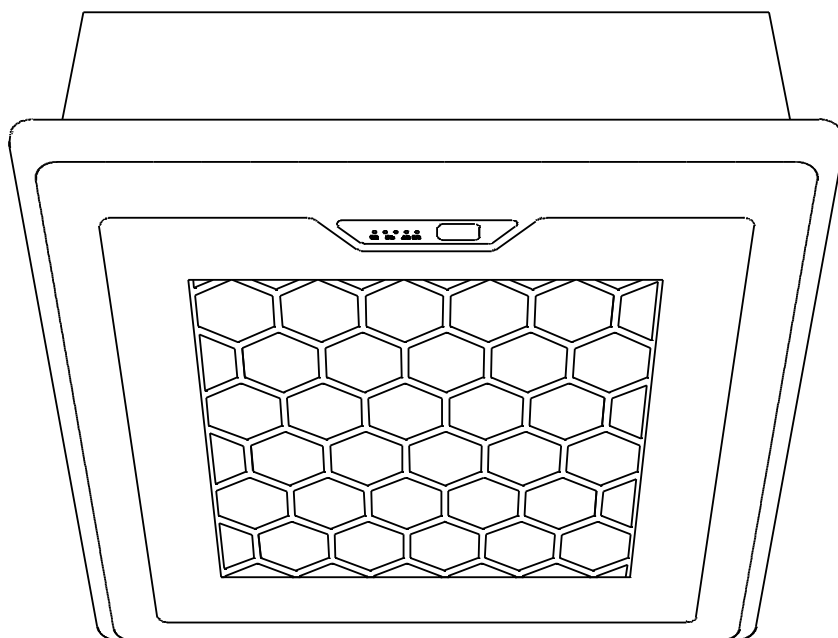


医療機関向け空気浄化装置
メディカルライトエアープラス

取付要領書

取付けする前に必ずお読みください。



このたびは、メディカルライトエアープラスをご購入いただきまして誠にありがとうございます。

- 正しく取り付けして頂く為に、必ず取り付け前にこの取付要領書と取扱説明書をお読みください。
- この取付要領書と取扱説明書の ⚠ 警告、⚠ 禁忌・禁止、⚠ 注意を厳守してください。
- 指定以外の取付方法や指定以外の部品を使用すると、事故やケガの原因となる場合があります。
- 専門の担当者(当社又は当社指定の業者)が取り付けを行ってください。

正しく使って効率アップ

■機器の表示記号	3
■安全上のご注意	3～4
■安全及び危険防止のための使用上の注意事項	5
■輸送及び保管に関する環境条件について	6
■その他の注意	6
■外観寸法	6
■概要	7
■取付用部材	7
■梱包内容	8
■各部名称	9～11
■取付方法	12～28
◆装置の向きの決定、天井穴加工	12～13
◆各部品を取り出し	14～16
◆天井への取付	17～28
◆リモコンホルダーの取付	29
■稼働準備	30
■仕様	31

機器の表示記号



機器に表示されているマークについて、下記を参照すること。

	包装貨物の中身は壊れやすいため、輸送時に注意して取り扱いねばいけないことを意味します。
	包装貨物の正しい上向き方向を表し、逆さや横積みしてはいけないことを意味します。
	包装貨物が水濡れしないようにしなければいけないことを意味します。
	包装貨物を直射日光にさらしてはいけないことを意味します。
	同じ貨物を積み上げる場合の最大積み重ね段数を意味します。
	手や身体を挟まれるとケガを負う可能性があることを意味します。
	保護接地を意味しています。
	運転の ON・OFF を意味します。
	強運転を意味します。
	弱運転を意味します。
	自動運転を意味します。
	タイマー設定を意味します。
	フロントパネルの自動開閉を意味します。



安全上のご注意

本書ではお使いになる人や他の人への危害、財産の損害を未然に防止するため必ずお守りいただく内容を次のように説明しています。



- 安全に関わる注意事項を、その危険の大きさの程度によって、次の表示で区分して説明しています。

 警告	この表示の内容を無視して、誤った取り扱いをすると「使用者が死亡または重傷を負う可能性が想定される内容」を示しています。
 注意	この表示の内容を無視して、誤った取り扱いをすると「使用者が傷害を負う可能性が想定される内容や物的損害が想定される内容」を示しています。



- お守りいただく内容の種類を、次の表示で区分して説明しています。

	してはいけない禁止事項を示しています。
	必ず実行していただく強制・指示事項を示しています。

 **警告**

<p> 禁止</p>	<ul style="list-style-type: none"> ・機器の改造は行わないでください。 ・開いたフロントパネルにつかまったり、ぶら下がったり無理な力を加えないでください。 ・リモコンの電池の液が漏れたときは素手で触らないでください。液が目に入ると失明の恐れがあります。液が体に付着すると皮膚の炎症や怪我の原因になります。
<p> 指示</p>	<ul style="list-style-type: none"> ・植込み型心臓ペースメーカ又は植込み型除細動器を使用している患者において本装置の使用、患者に異常が見られた場合は直ちに本製品の使用を中止してください。 (本製品から発せられる電磁波によりペースメーカ又は除細動器の機能に障害を与えるおそれがあります)

 **注意**

<p> 禁止</p>	<ul style="list-style-type: none"> ・リモコンを患者及び幼児や子供に触らせないようにしてください。 ・不具合状態及び未整備状態での使用は行わないでください。 (未整備とは、保守点検を行っていない状態を言います) ・変形、変色の恐れのある有機溶剤及び薬液の使用を行わないでください。 ・ドライバー及び工具等を使用しての分解は行わないでください。 ・感電防止のため、濡れた手で電源プラグの抜き差しをしないでください。 ・リモコンの電池は誤った使い方を使用しないでください。 ・リモコンの電池は充電できません。充電しないでください。[ガスが漏出する可能性があるため] ・感電防止のため、濡れた手でリモコンを触らないでください。 ・感染防止のため、汚れた手や診療直後の手でリモコンを触らないでください。
<p> 指示</p>	<ul style="list-style-type: none"> ・取付け工事は必ず専門の担当者(当社又は当社指定の業者)が行ってください。 ・ご使用前に製品が確実に取付けられているか確認してください。 ・フィルタおよびフロントパネルは、確実に取付けてください。 ・清掃の際は、保護具(ゴーグルや軍手など)を着用してください。 ・清掃の際は、安定した踏み台をお使いください。 ・異常・故障時には、直ちに使用を中止してください。 ・清掃の際は、装置の運転を停止してから作業をしてください。

☆下記の原因により生じた故障・損傷につきましては、当社では責任を負いかねますのでご了承ください。

- ① 当社または当社の指定した業者以外による改造・保守及び修理
- ② 当社が納入した製品以外の他社製品が原因で、当社の製品が受けた故障・損傷
- ③ 当社指定の純正部品以外の補修部品の使用による改造・保守・修理
- ④ この取扱説明書に記載されている注意事項や操作方法を守らなかった場合
- ⑤ この取扱説明書に記載されている電源・設置環境など、本製品の使用条件を逸脱した周囲条件による場合
- ⑥ 火災・天災(地震・水害・落雷等)の場合

安全及び危険防止の為の使用上の注意事項

1. 医師及びスタッフ以外は機器を使用しないこと。
2. 機器を設置するときには、次の事項に注意すること。
 - ①傾斜、振動、衝撃(運搬時を含む)など安定状態に注意すること。
 - ②化学薬品の保管場所や、ガスの発生する場所に設置しないこと。
 - ③電源の周波数と電圧及び許容電流値(又は消費電力)に注意すること。
 - ④設置場所には室温が5°Cから40°Cになるようにすること。
 - ⑤十分な強度のある場所に設置する事。
3. 機器を使用する前に次の事項に注意すること。
 - ①コードの接続が正確でかつ安全に接続されていることを確認すること。
4. 機器の使用中は次の事項に注意すること。
 - ①機器全般に異常のないことを絶えず監視すること。
 - ②機器に異常が発見された場合には機器の動作を止めるなど、適切な措置を講ずること。
 - ③機器に患者様が触れることがないように注意すること。
 - ④短時間でのON・OFFの繰り返し運転を行わないこと。
5. 故障した時は勝手にいじらず適切な処置を行い、修理は専門家に任せること。
6. 機器は改造しないこと。
7. 異常音がする場合は使用しないこと。
8. 保守点検
 - ①清掃の方法
取扱説明書を参照。
 - ②しばらく使用しなかった機器を再使用するときには、使用前に必ず機器が正常にかつ安全に作動する事を確認すること。
 - ③使用中に異常が感じられた場合は電源スイッチをOFFにして、購入先または当社に連絡すること。

本装置使用中に異常が感じられた場合は運転を停止し、購入先または当社まで連絡してください。

輸送及び保管に関する環境条件について

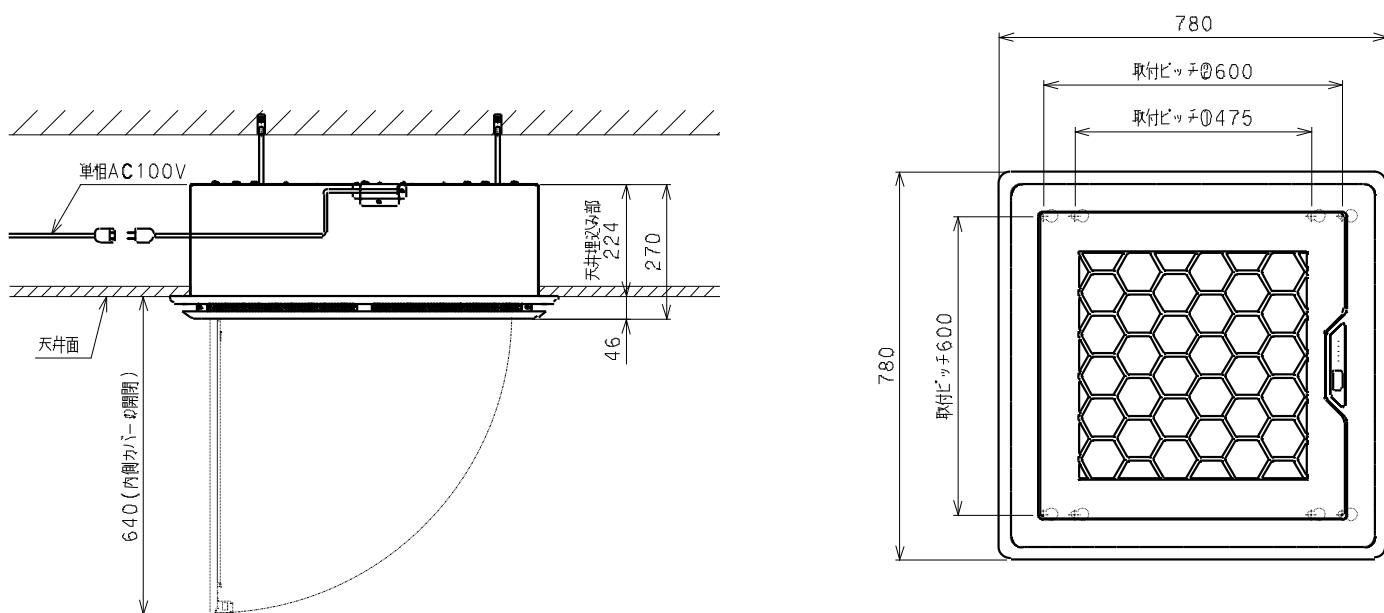
輸送及び保管に関しては下記の内容に注意してください。

- ①傾斜、振動、衝撃などの内容に輸送及び保管を行ってください。
- ②水がかからないように輸送及び保管を行ってください。
- ③気圧、風通し、日光、埃、塩分・硫黄分を含んだ空気などにより悪影響のない場所に輸送及び保管を行ってください。
- ④化学薬品の保管場所や、ガスの発生する場所に保管しないでください。
- ⑤周囲温度範囲-10℃から 40℃、相対湿度 20%から 90%(非結露)、気圧が 50kPa から 106kPa の範囲で輸送及び保管してください。

その他の注意

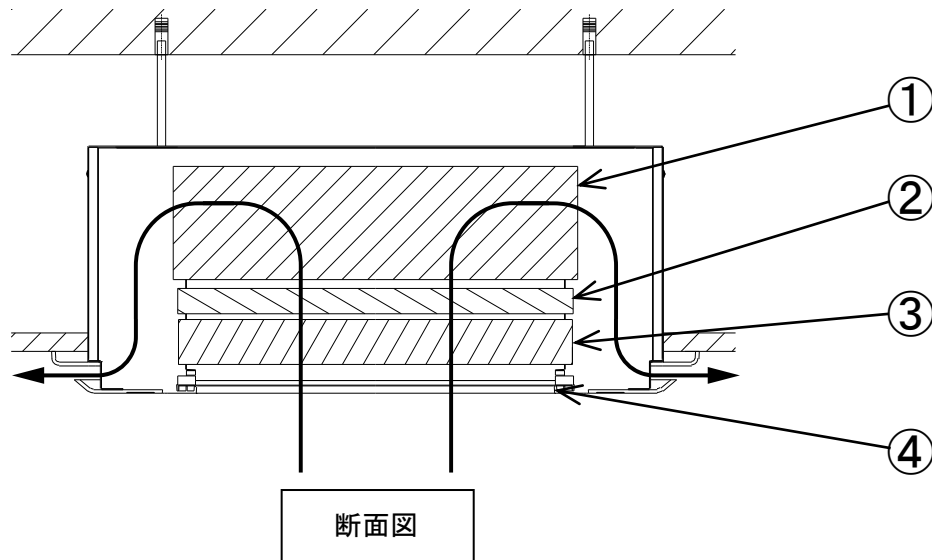
ラジオは装置から 2m 以上離すようにしてください。雑音の原因になる可能性があります。

外観寸法



概要

- ・本製品は、天井型埋め込み型の医療機関向け空気浄化装置です。
- ・①ファン、②光触媒ユニット、③スーパーバイオフィルタ、④プレフィルタで構成されています。
- ・④にて大きな粉塵を捕集、③にて $0.3\mu\text{m}$ 以上の粉塵を99.97%以上捕集し、②にて消臭を行い、①を通して、4方向の吹出し口から浄化された空気が吹出されます。
- ・製品専用アプリと連携することで、外部からも遠隔で運転操作を行うことができます。
- ・リモコンのボタン操作でフロントパネルが自動で開閉し、プレフィルタの清掃が可能です。



取付用部材

部材		個数
①アンカー	W3/8	4 個
②ねじ棒	W3/8	4 本
③ナット	W3/8	8 個
④ワッシャー	W3/8	8 個
⑤だるま塞ぎワッシャー		4 個 (付属品)

①～④の取付け部材は、本製品には含まれておりません。事前に準備をお願い致します。

左記は、あくまでも標準的な設置例での取付け部材と個数になります。

取付け現場によっては、強度を補強するなどの対策を行う為に、左記以外の部材が必要になる場合もあります。

⚠ 注意



- ・取付用部材は SUS や SS400、もしくはそれに匹敵する強度を有する部材を使用してください。
- ・取付用部材に防錆処理が施されていることを確認してください。


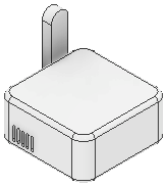



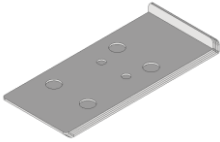
梱包内容

開封後、下記内容が揃っていることを必ず最初に確認してください。

◆梱包構成

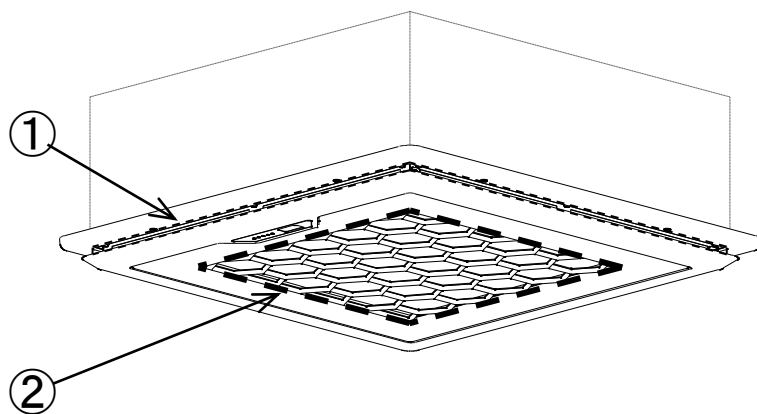
- ・筐体
- ・付属品

筐体	
	
筐体一式	フロントパネル
	
化粧カバー（上）	化粧カバー（下）

付属品		
		
リモコン リモコンホルダー	環境センサー	取扱説明書
		
アプリ登録説明書	保証登録用紙	だるま塞ぎワッシャー 取付ねじセット

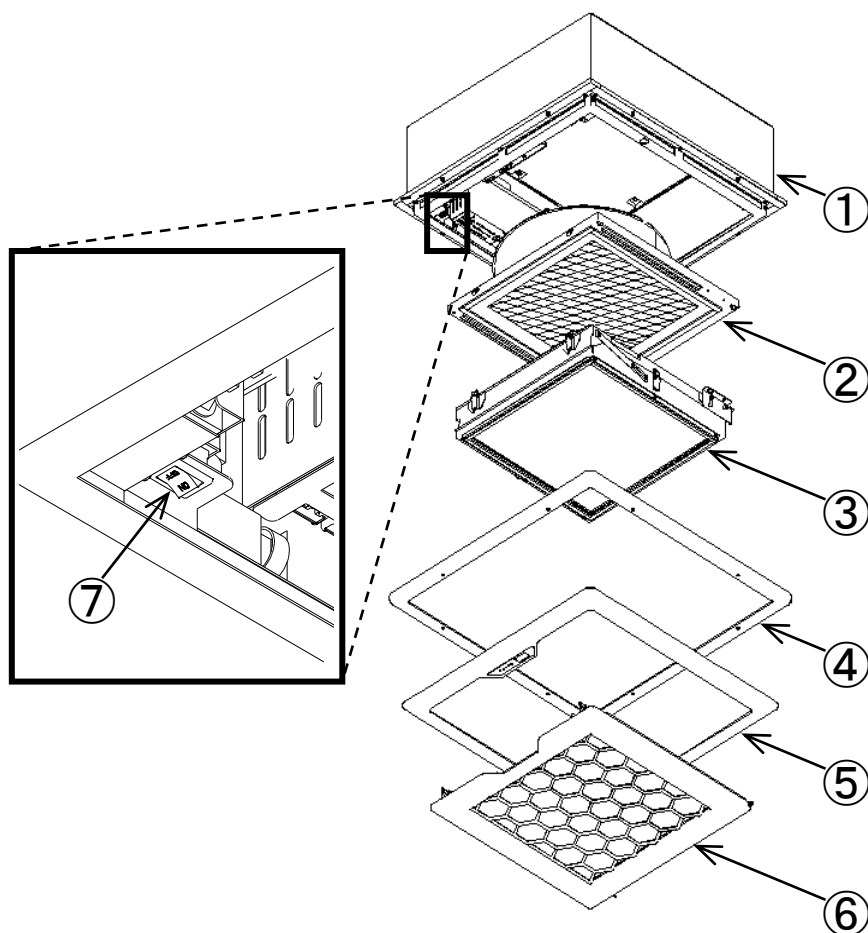
各部名称

○本体



番号	各部名称	備考
1	吐出口	4方向(細点線囲い)
2	吸込み口	中央ハニカム部(太点線囲い)

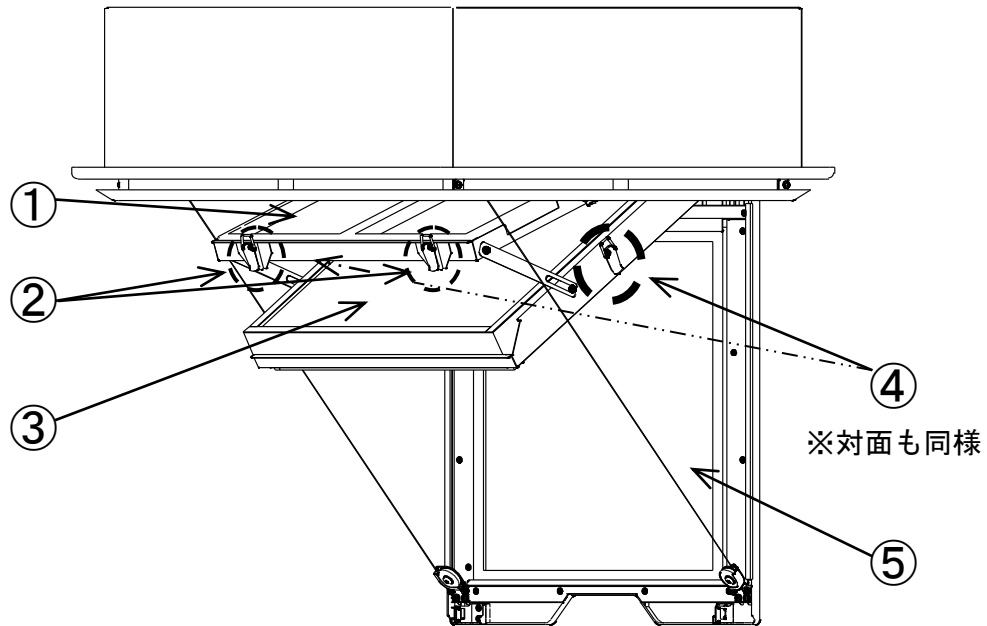
○本体詳細



番号	各部名称	備考
1	筐体	
2	ファン	
3	フィルタユニット	光触媒ユニット、スーパーバイオフィルタ搭載
4	化粧カバー(上)	
5	化粧カバー(下)	
6	フロントパネル	プレフィルタ搭載
7	電源スイッチ	

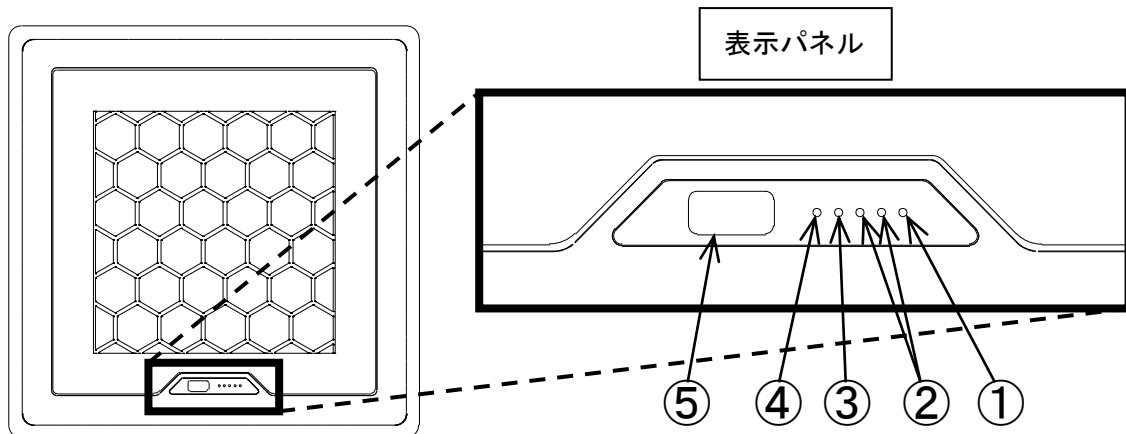
各部名称

○光触媒ユニット・フィルタ詳細



番号	各部名称	備考
1	光触媒ユニット	コネクタ接続
2	光触媒ユニット開閉パチン錠	表示パネル側 2箇所 (細点線囲い)
3	スーパーバイオフィルタ	
4	スーパーバイオフィルタ開閉パチン錠	表示パネルから見て両サイド (太点線囲い)
5	プレフィルタ	

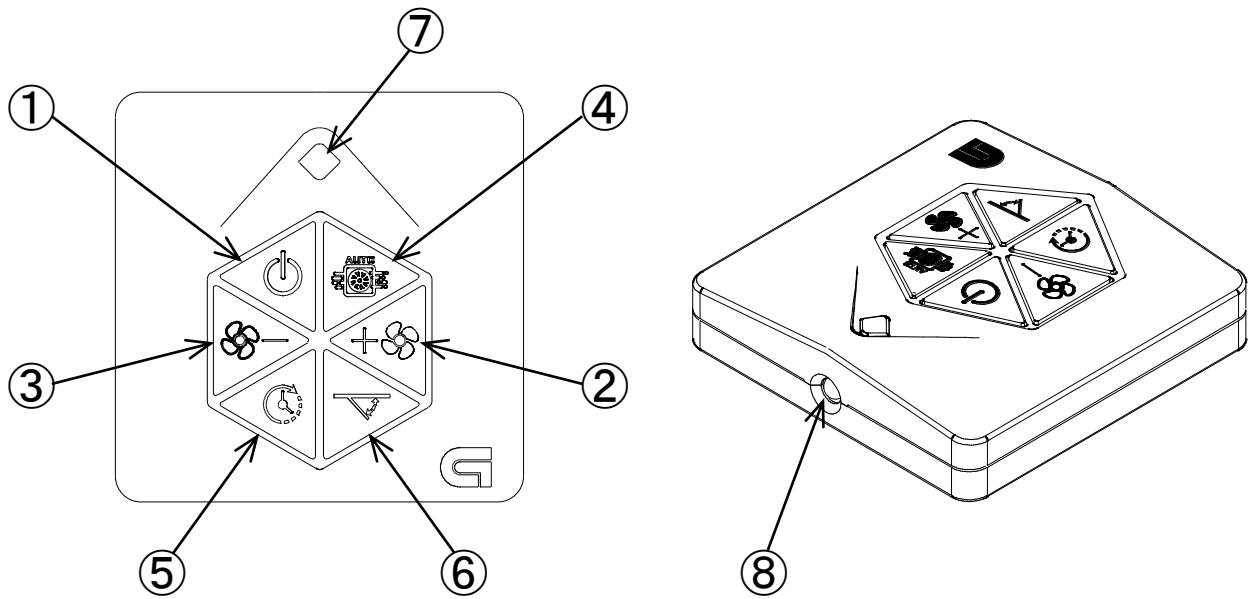
○表示パネル詳細



番号	各部名称	備考
1	電源ランプ (橙色 LED)	<ul style="list-style-type: none"> ・装置に AC100V が通电されていて電源スイッチが ON の時に点灯します。 ・光触媒ユニットの配線異常時に点滅します。
2	運転ランプ (緑色 LED)	<ul style="list-style-type: none"> ・リモコンにて装置を運転させた場合に点灯します。 ・強運転の場合は 2 つ点灯し、弱運転の場合は 1 つ点灯します。 ・タイマーを作動させた場合、一定の周期で点滅します。
3	点検ランプ (黄色 LED)	フィルタと光触媒のメンテナンスの時期が来ると点滅します。
4	異常ランプ (赤色 LED)	装置にエラーが発生すると点滅又は点灯し、運転を停止します。
5	リモコン受信部	リモコンからの通信信号を受け取ります。

各部名称

○リモコン詳細



番号	アイコン	各部名称	備考
1		電源ボタン	運転の ON・OFF を行います。
2		強運転ボタン	強運転を行います。
3		弱運転ボタン	弱運転を行います。
4		自動運転ボタン	自動運転を行います。
5		タイマーボタン	タイマー設定を行います。
6		フロントパネル自動開閉ボタン	内側カバーの自動開閉を行います。 ※2 秒長押し後に動作します。
7		送信 LED	信号送信時のみ瞬時に点灯します。
8		送信部	信号を送信します。

取付方法

本取付要領書は標準的な設置例になります。

取付現場によっては、取付方法や使用部材が異なる場合があります。

設置する天井面及び、天井裏材質が強度的に問題がないことを確認した後、設置作業を開始してください。

⚠ 注意



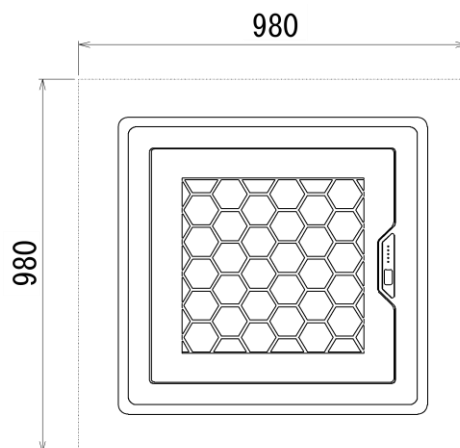
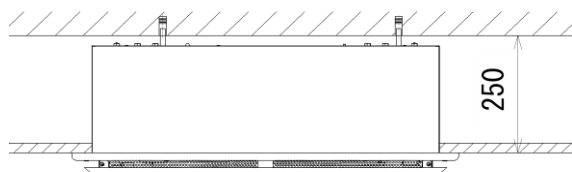
指示

- ・ 静電気による故障防止のため、グローブを着用して作業を行ってください。
- ・ 作業前は体内の静電気を除去してください。
- ・ 取り付ける天井裏の材質がコンクリートであり、アンカーの打設が可能で十分な強度を有することを確認してください。
- ・ 各種配線の挟み込みが無いように注意してください。

1. 装置の向きの決定、天井穴加工

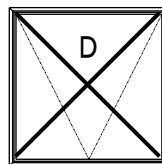
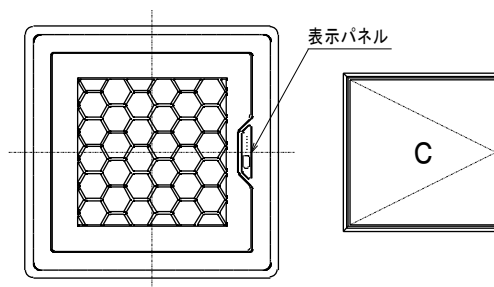
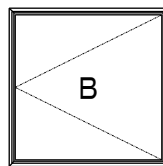
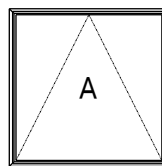
1-1 装置の取付け位置、向きの決定

- ・ **必ず、取付け位置及び表示パネルの向きを、ご使用される先生の了解をいただいてから決定してください。**
- ・ 最低取付け寸法は 980mm×980mm、天井穴深さ 250mm です。
この範囲内に蛍光灯などの障害物が無い事を確認してください。



1-2 点検口の設置

- ・ 天井裏の取付け作業、設置後のメンテナンスと修理の為、天井に点検口を設置してください。
- ・ 点検口取付け位置から装置までの間に障害物がない位置に設置してください。
- ・ 点検口は A 側(本体裏の電源コード側)に設置してください。
- ・ A 側への設置が困難な場合は、B または C 側で電源コードの抜き差しが行える位置に設置してください
- ・ D 側には設置しないでください。



設置不可

取付方法

1-3 天井の穴加工

- ・装置を取付けるための角穴 (MAX 740×740mm、MIN 720×720mm) を開けてください。

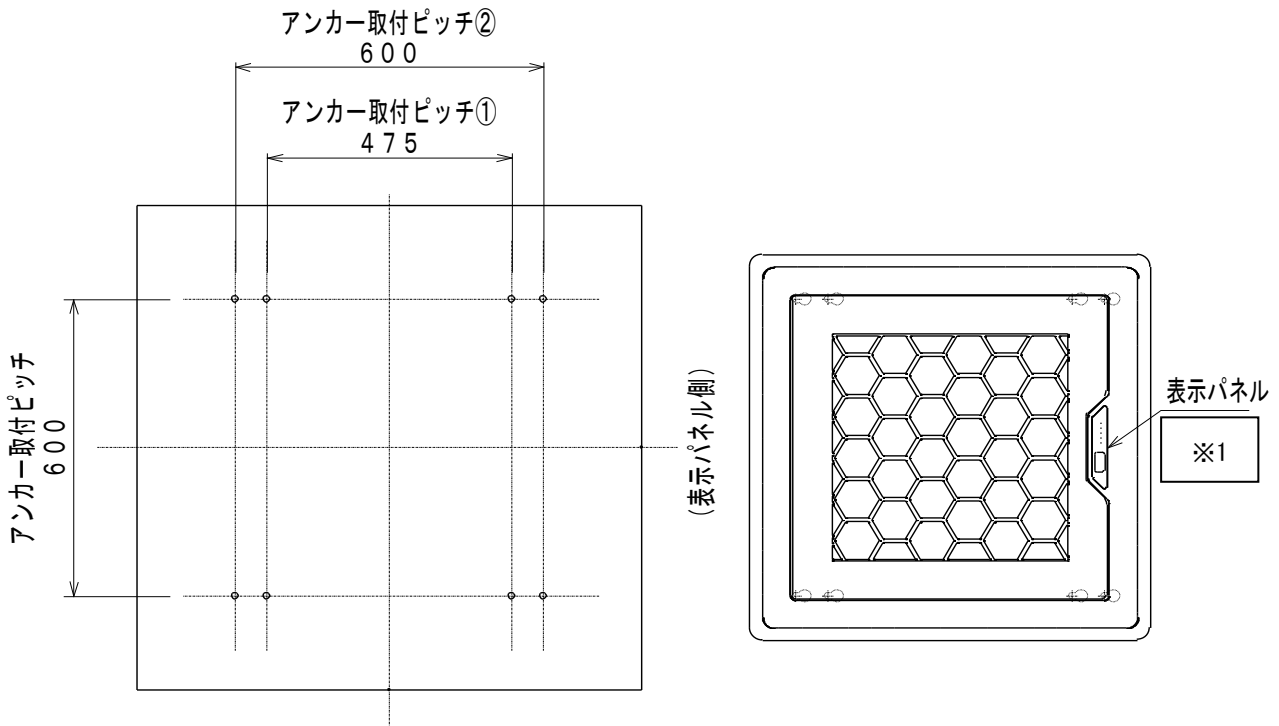
1-4 アンカー固定

①アンカー打ち込み

装置と取付け用の角穴のセンターが合うように、天井上のコンクリートに4カ所取付け部材①のアンカーを打ち込みます。

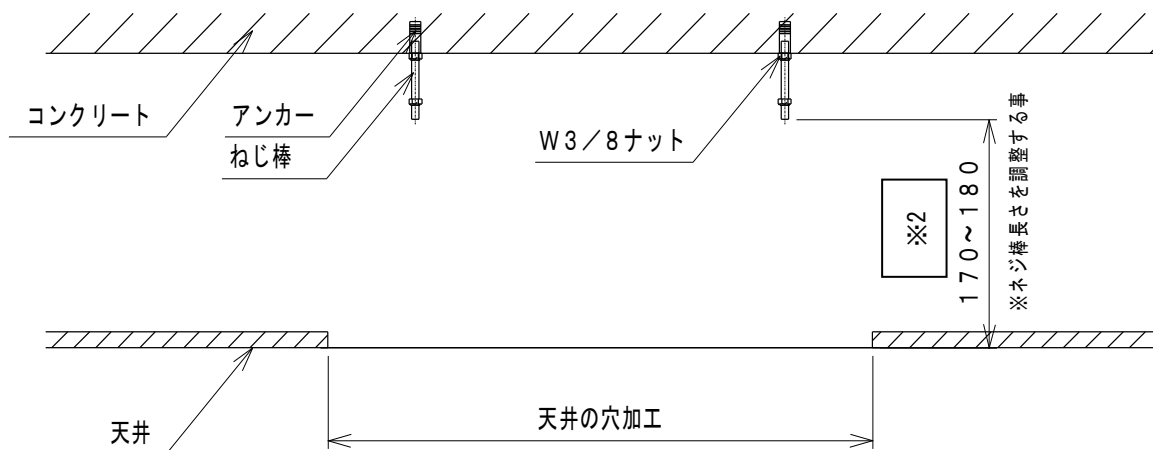
◇アンカー取付ピッチ① 600 × 475 (※1 表示パネルの取付位置注意)

◇アンカー取付ピッチ② 600 × 600



②ねじ棒の固定

アンカーの打ち込み後、取付け部材②のねじ棒 W3/8 を必要な長さにカット (※2) し、取り付けます。
ねじ棒 W3/8 取付け後、取付け部材③のナット W3/8 で締め付け固定します。



警告



指示

- ・アンカー取付の際は本製品及び操作する荷重に十分耐えられることを確認してください。
落下により重大な事故に繋がる恐れがあります。

2. 各部品の取出し

⚠ 注意

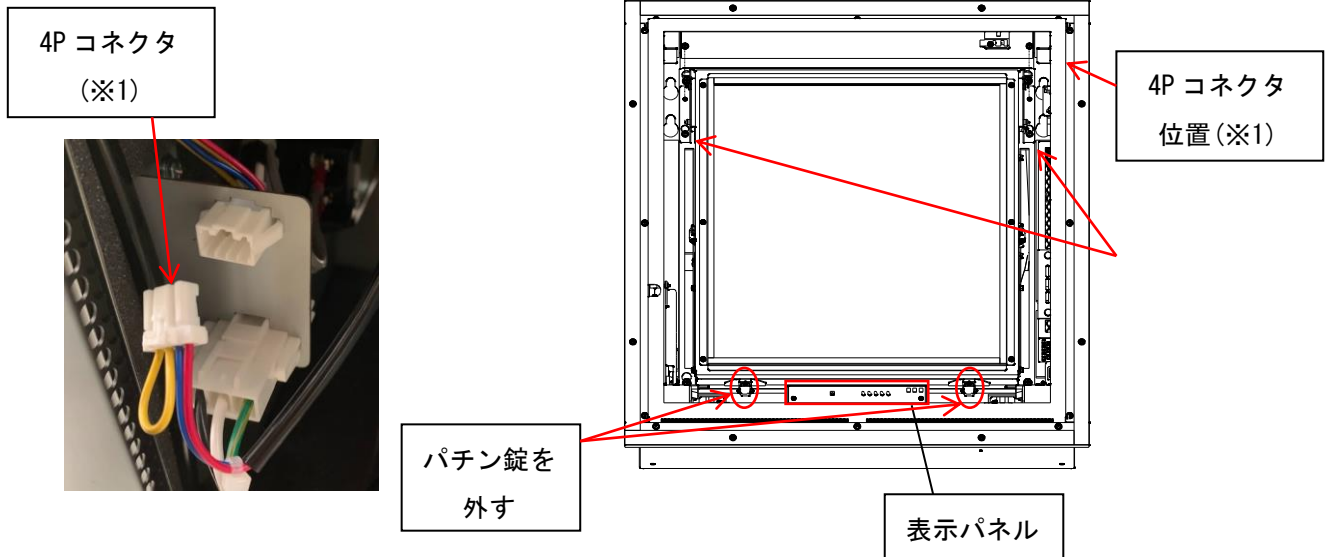


指示

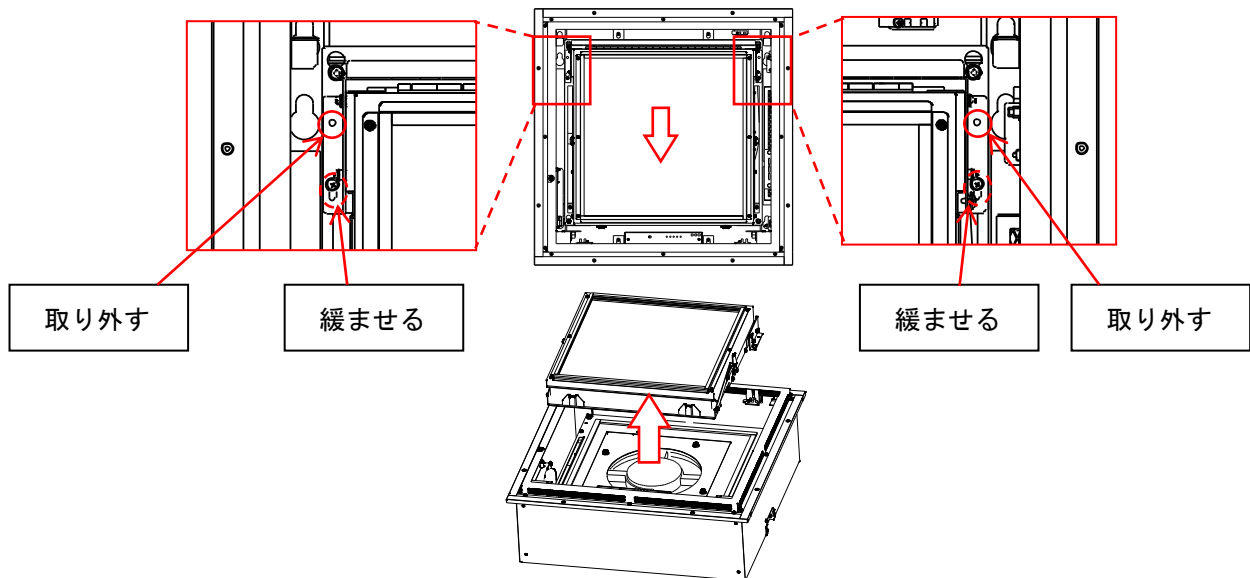
・各部品を取出す際に外すネジや板金は取付時に使用するため、無くさないでください。

2-1 フィルタユニットの取出し

①4P コネクタ(※1)を外し、表示パネル付近のパチン錠2か所を外します。



②点線のだるま穴のネジ2点を緩め、実線のネジ2点は取り外して、フィルタユニットを表示パネル側にスライドさせて、裏側の光触媒ユニットを押しえながらだるま穴から取り外します。



⚠ 注意



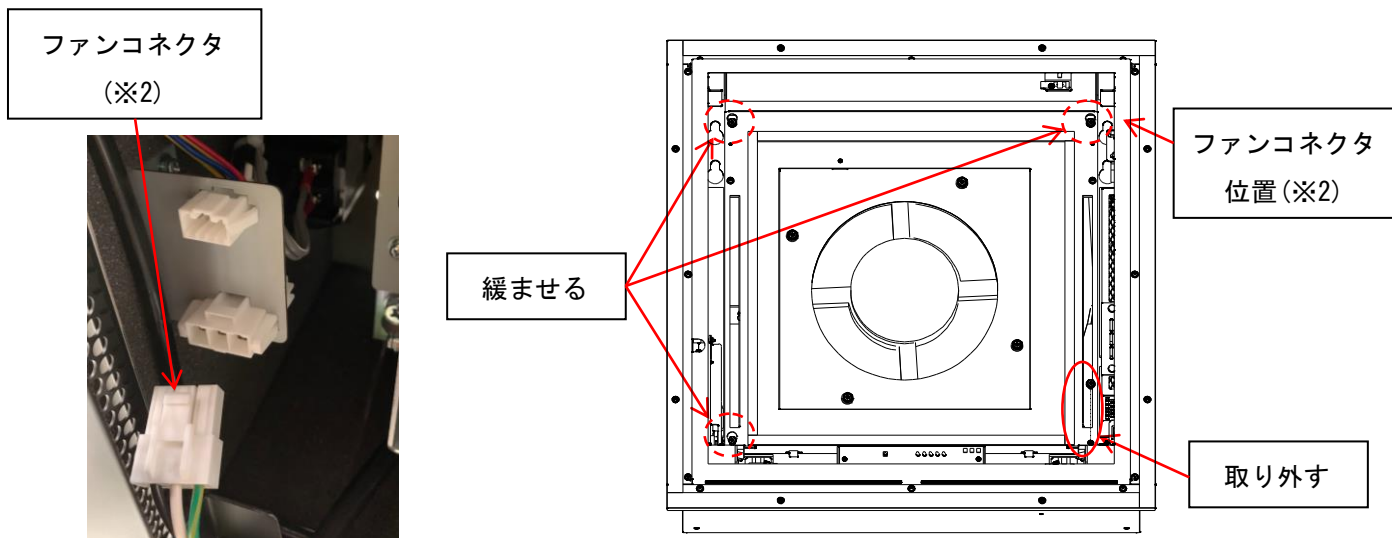
指示

・4P コネクタを確実に外したことを確認してから、光触媒ユニットを押しえてフィルタユニットを取り外すこと。

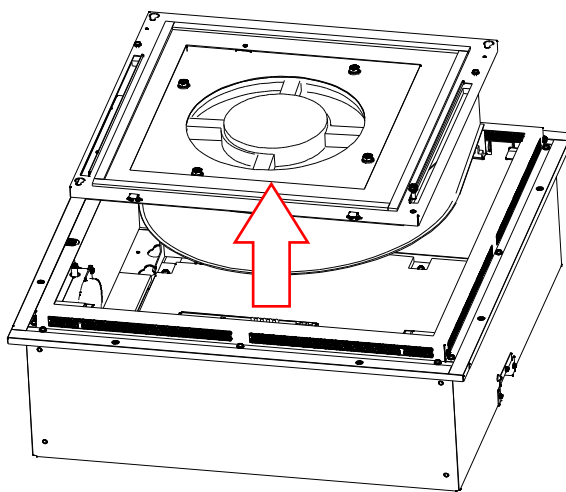
取付方法

2-2 ファンを取出す

- ① ファンコネクタ (※2) を外し、点線のだるま穴 (表示パネル側右側) のネジ 3 点を緩めます。実線の表示パネル側右側のネジ 1 点は取り外します。



- ② ファンを表示パネル側にスライドさせて、だるま穴から取り外します。



⚠ 注意



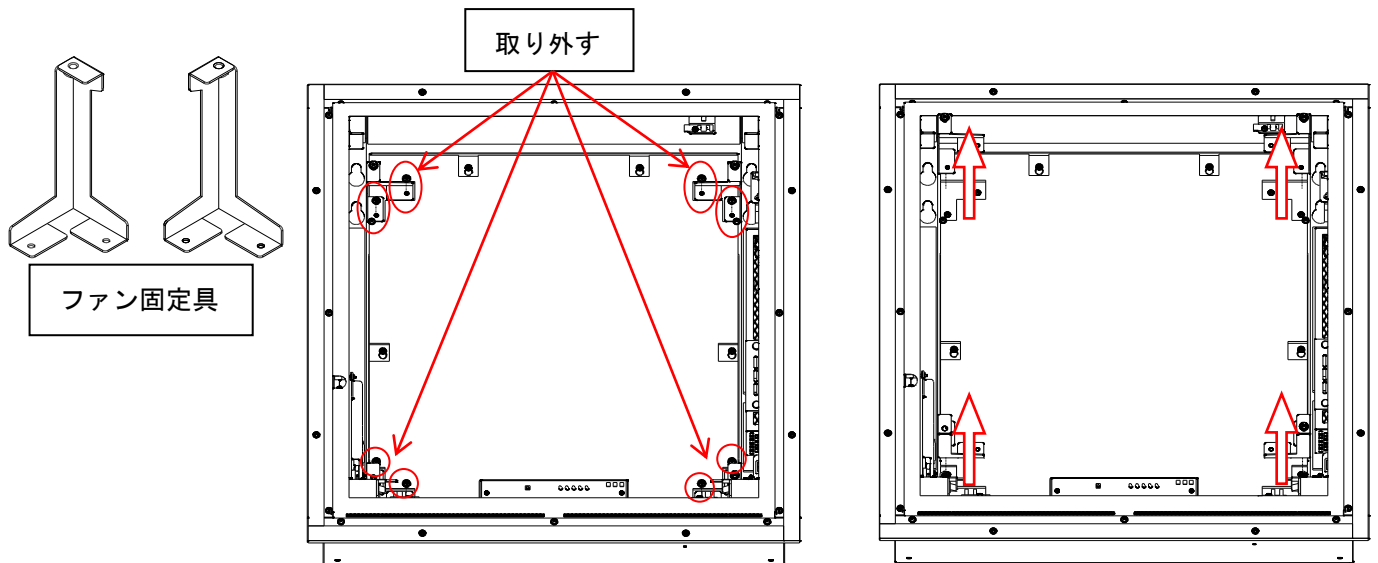
指示

- ・ファンのコネクタを確実に外したことを確認してから、ファンを取り外すこと。

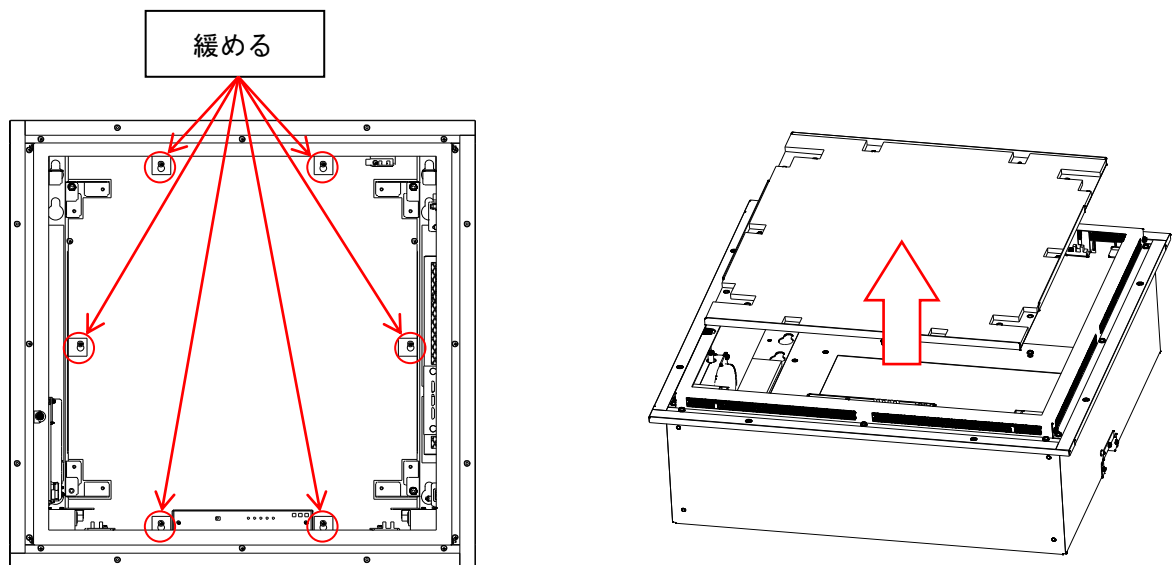
取付方法

2-3 天板を取出す

① ファン固定具のネジ 8 点を取り外し、ファン固定具を取り外してください。



② 天板を固定しているだるま穴のネジを緩めて、スライドして天板を取り外してください。

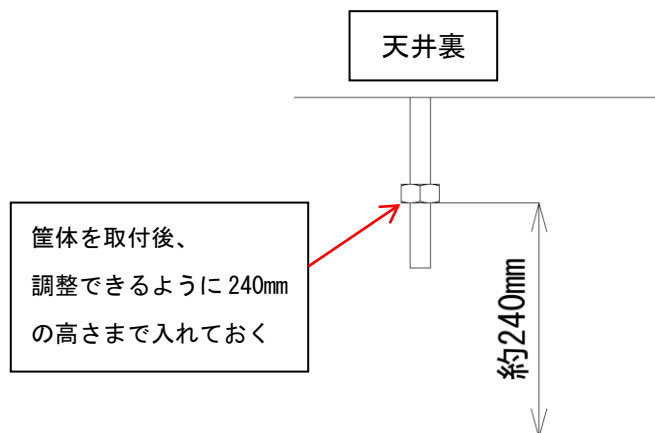


取付方法

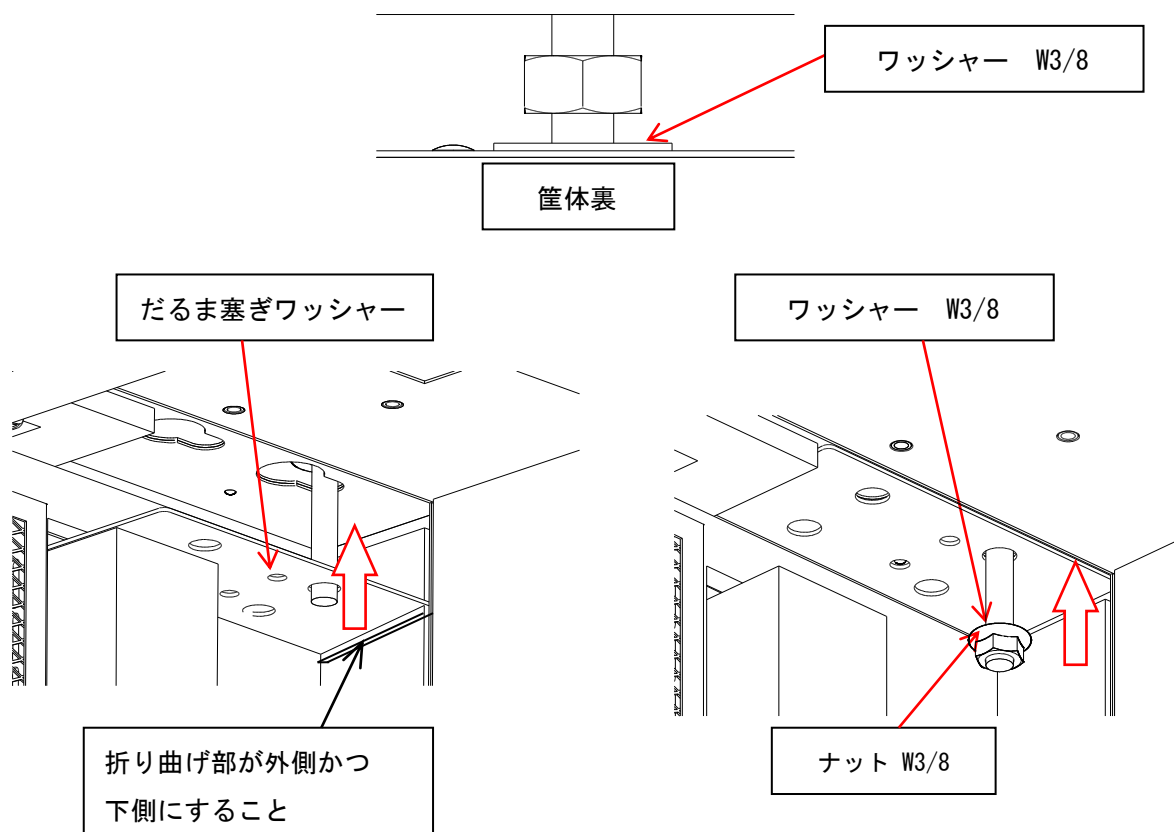
3. 天井への取付け

3-1 筐体の位置決めをする

①取付け部材②のねじ棒 W3/8 に取付け部材③のナット W3/8 を天井面から約 240mm の高さまで入れます。



②筐体とナットの間にワッシャーを入れるようにして筐体を天井開口部から入れ、取付け部材⑤のだるま塞ぎワッシャーを入れた後、取付け部材③④のナット W3/8 とワッシャー W3/8 で 4ヶ所を仮止めします。



⚠ 注意

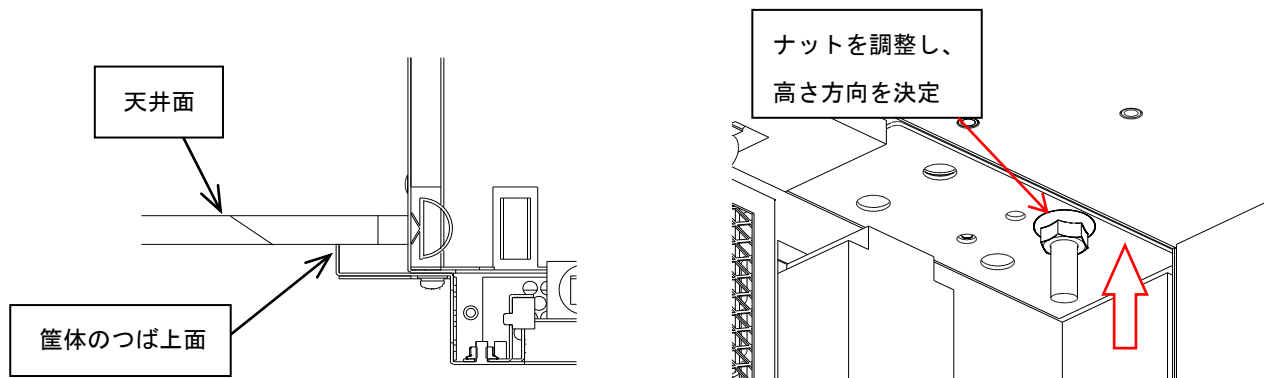


指示

- ・だるま塞ぎワッシャーの取付け向きを間違えないように注意してください。
- ・だるま塞ぎワッシャーにはアルミ箔テープが貼られています。取付け時はねじ棒を貫通させてください。
- ・ねじ棒がアルミ箔テープを貫通させる際、破片が落下することがあるため注意してください。

取付方法

③筐体のつば上面が天井面と平行になる様に筐体内のナットを調節し、高さ方向の位置決めをします。



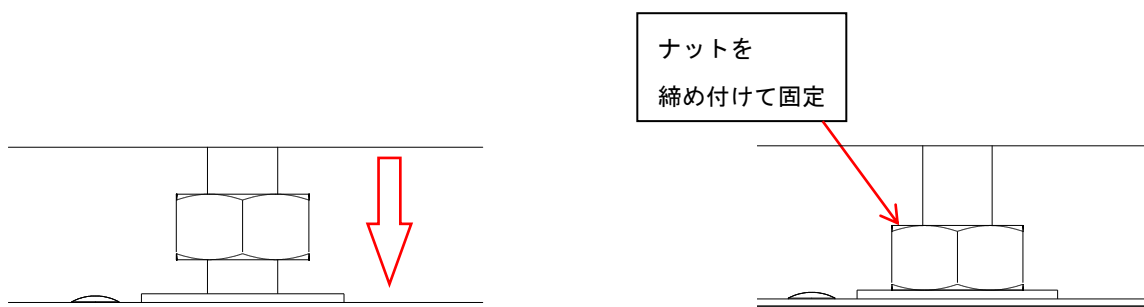
⚠ 注意



指示

- ・ 筐体のつば上面と天井面との間は隙間がないようにしてください。
- ・ つば上面を押し付け過ぎると天井面にヒビが入る可能性がありますので注意してください。

④天板の角穴から筐体裏の各フランジナットを締め付けて、筐体を固定してください

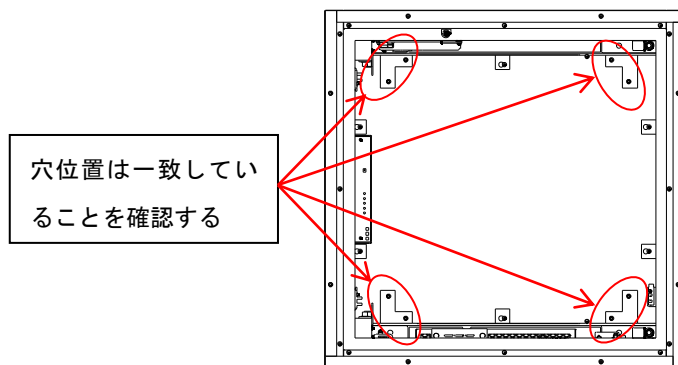


⑤電源コードは点検口付近に寄せておいてください。

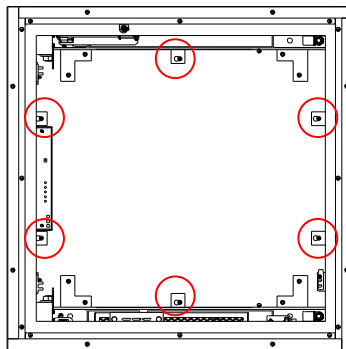
取付方法

3-2 天板の取付

①天板を表示パネル側にだるま穴の大きい穴が来るようにはめて、ファン固定具のネジ穴が一致することを確認してください。



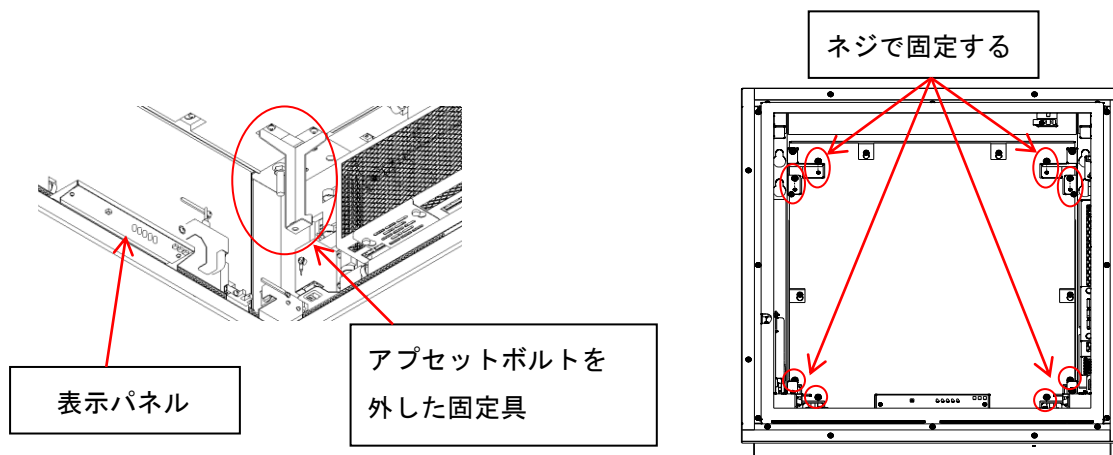
②だるま穴のネジ (M4×10) 6 点を締めて、天板を固定してください。



③ファン固定具を固定していたネジ (M5×10) で、天板部分に固定してください。

※1 表示パネル側にファンを固定していたアプセットボルトを外した固定具を取り付ける。

※2 固定具は左右でネジ穴ピッチが異なるため、つけ間違いに注意してください。



⚠ 注意



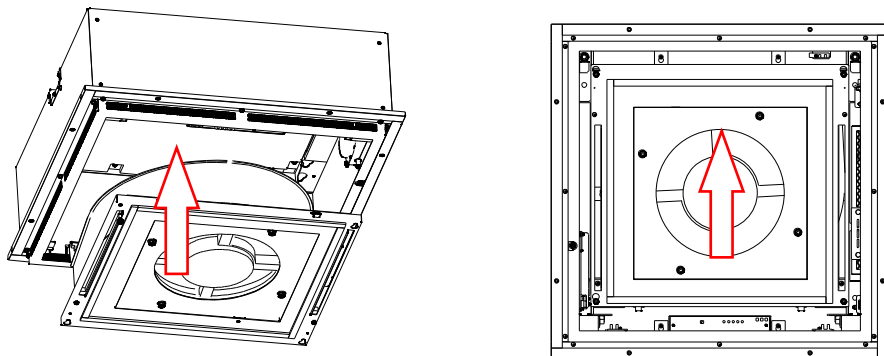
指示

・天板およびファン固定具が正しく、確実に固定されていることを確認してください。

取付方法

3-3 ファン取付け

- ①排気口が表示パネルの反対側になるようにファンをだるま穴3点からファン固定具のアプセットボルトに通し、スライドさせて残りの1点を外したアプセットボルトで固定してください。



⚠ 注意



指示

- ・排気口が表示パネルの反対側を向いていることを確認してください。
- ・ファンボックスが固定されたことを確認してください。

- ②4点すべてのアプセットボルトを締めて、確実に固定してください。

⚠ 注意

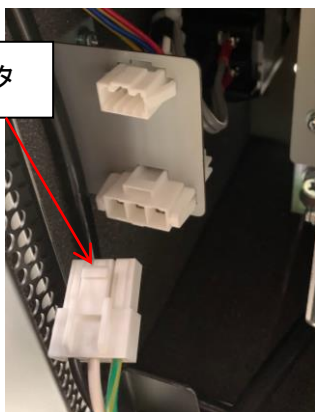


指示

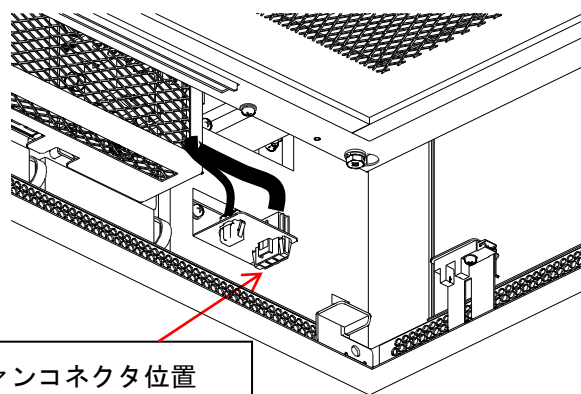
- ・ファンが確実に固定されていることを確認してください。
- ・この時点では単相 AC100V 電源は入れずに、接続は化粧カバーの配線を繋いでから行ってください。

- ③表示パネルから見て左側奥のファンコネクタを接続してください。

ファンコネクタ



ファンコネクタ位置
(表示パネルから左奥)



⚠ 注意



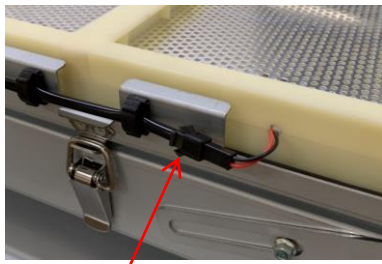
指示

- ・ファンコネクタが確実に接続されていることを確認してください。

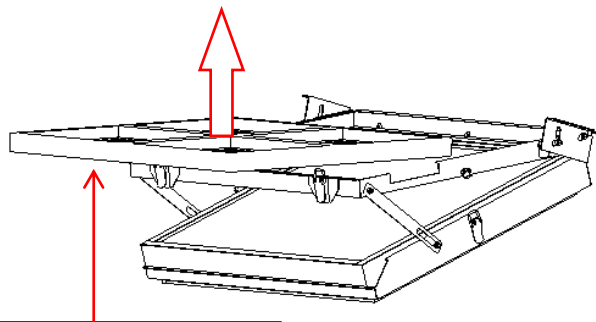
取付方法

3-4 フィルタユニットの取付け

① フィルタユニットから光触媒ユニットのコネクタを外してから取り出してください。



光触媒コネクタ



光触媒コネクタ位置

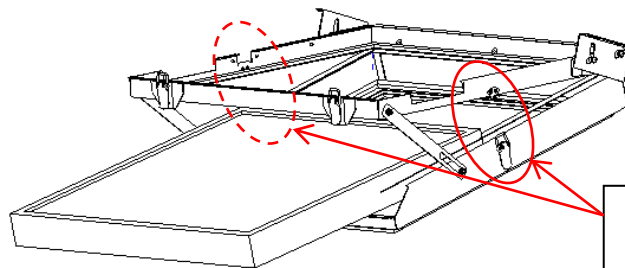
⚠ 注意



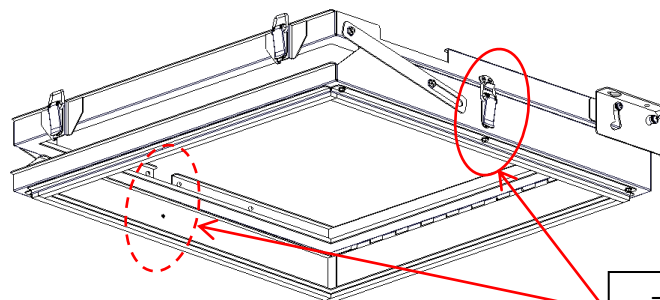
指示

・ 光触媒ユニットコネクタを外したことを確認してから、光触媒ユニットを取り外してください。

② 両サイドのパチン錠を外してスーパーバイオフィルタを取り出して、再度パチン錠を止めてください。



スーパーバイオフィルタ
開閉パチン錠



再度閉じる

⚠ 注意

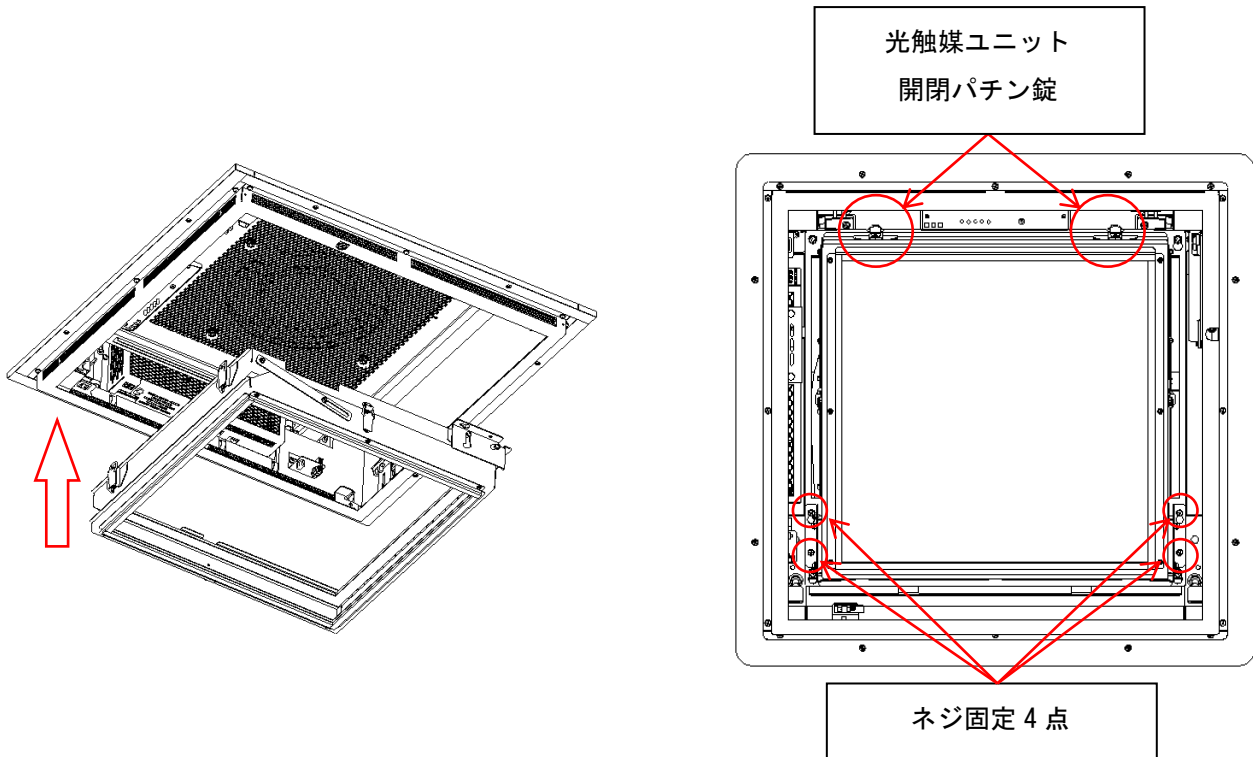


指示

・ スーパーバイオフィルタのフィルタ面を傷つけないように注意してください。

取付方法

- ③ フィルタユニットをだるま穴から入れてスライドし、表示パネル側の光触媒ユニット開閉パチン錠を止めて仮固定した後、もともと固定されていたネジ (M4×12) 4 点を締めて固定してください。



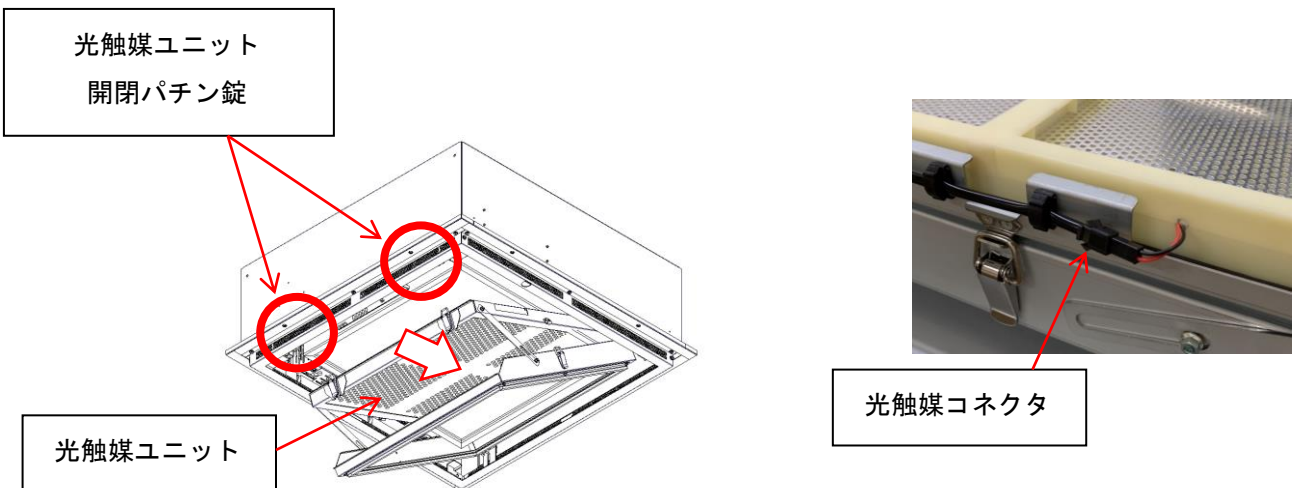
⚠ 注意



指示

- ・ フィルタユニットがしっかりと固定されたことを確認してください。

- ④ 表示パネル側の光触媒ユニット開閉パチン錠を外して、光触媒ユニットを金属面が上を向くように取り付けて光触媒コネクタ接続し、光触媒ユニット開閉パチン錠を閉じて固定してください。



⚠ 注意

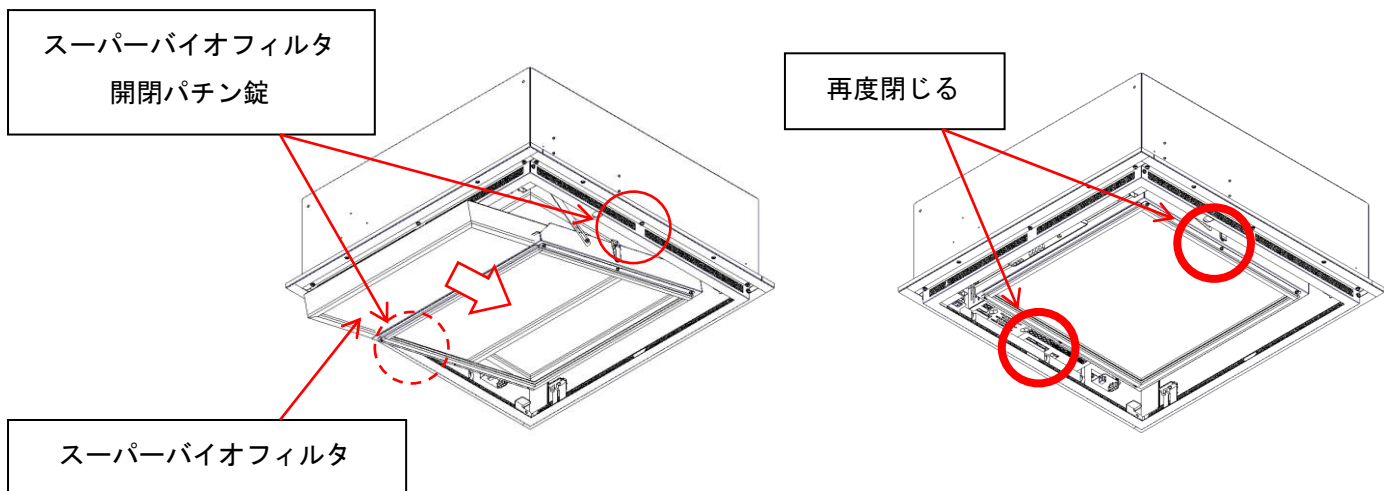


指示

- ・ 光触媒ユニットを取り付けの際は、パッキンを傷めないように注意してください。
- ・ パネルの開閉異常を起こす場合があるため、表示パネル側のパチン錠 2 点が確実に止まって、光触媒ユニットがしっかりと固定されたことを確認してください。
- ・ 光触媒ユニットコネクタが確実に接続されていることを確認してください。

取付方法

- ⑤表示パネルから見て両サイドにあるスーパーバイオフィルタ開閉パチン錠を外し、スーパーバイオフィルタをパッキンが下向きになるように取付けて再度パチン錠を閉じて固定してください。



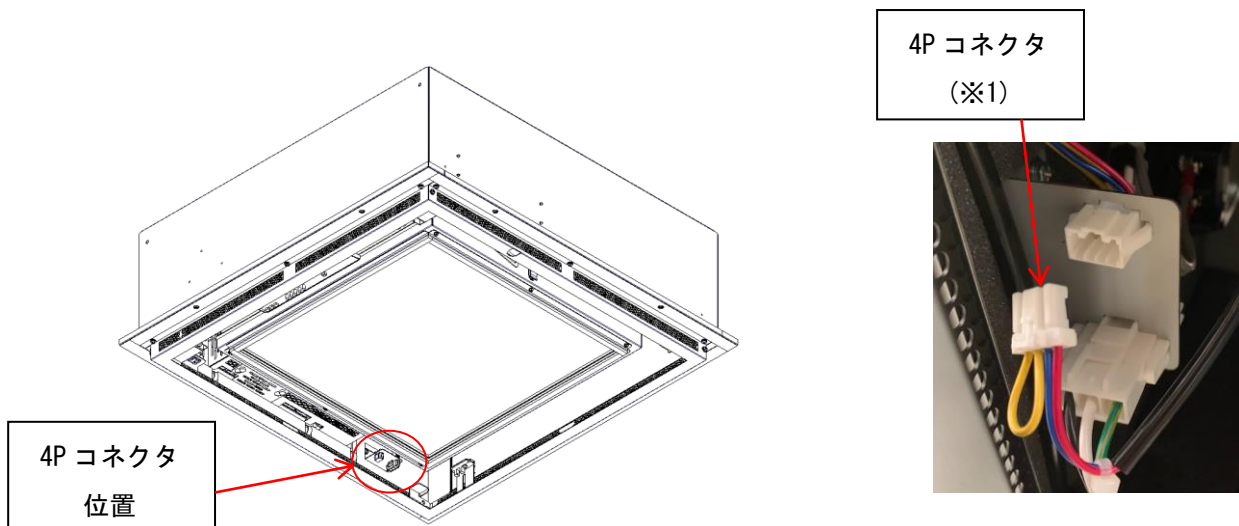
⚠ 注意



指示

- ・スーパーバイオフィルタのフィルタ面を傷つけないように注意してください。
- ・スーパーバイオフィルタを取り付けの際は、パッキンを傷めないように注意してください。
- ・パネルの開閉異常を起こす場合があるため、両サイドのパチン錠2点が確実に止まって、スーパーバイオフィルタがしっかりと固定されたことを確認してください。

- ⑥表示パネルから見て左側奥のフィルタユニットの4Pコネクタを接続してください。



⚠ 注意



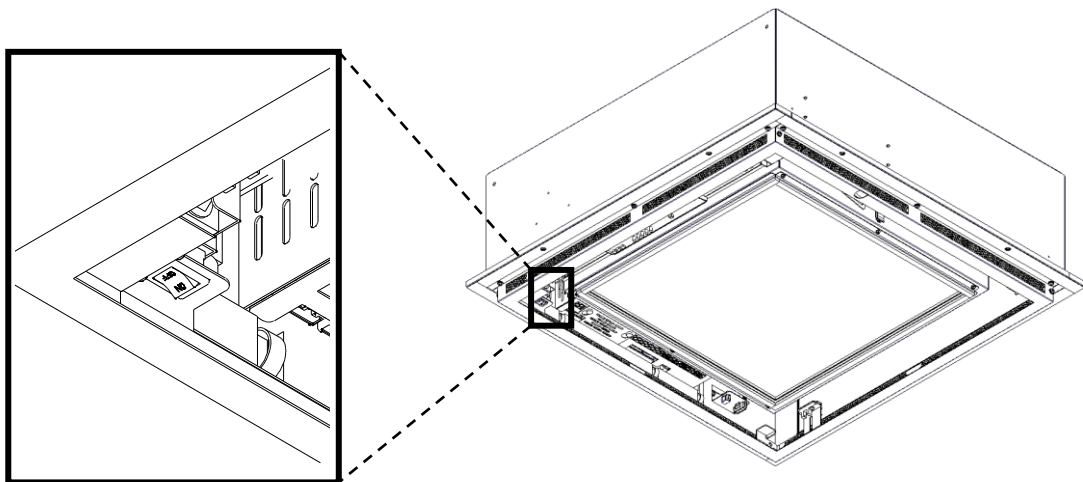
指示

- ・4P コネクタが確実に接続されていることを確認してください。

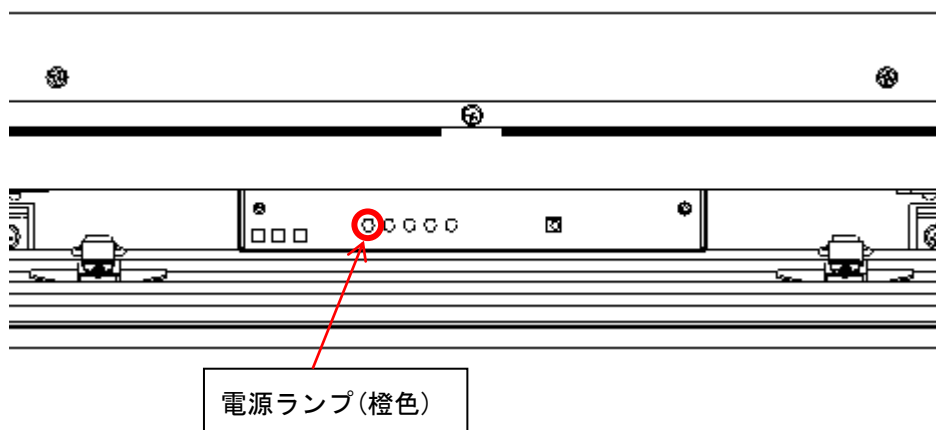
取付方法

3-5 動作の確認

①表示パネルの横にある電源スイッチが OFF になっている事を確認してください。



②点検口から装置のコンセントを天井裏の単相 AC100V に接続し、表示パネルの脇にある電源スイッチを ON にして、表示パネルの電源ランプ (橙色) が点灯していることを確認してください。

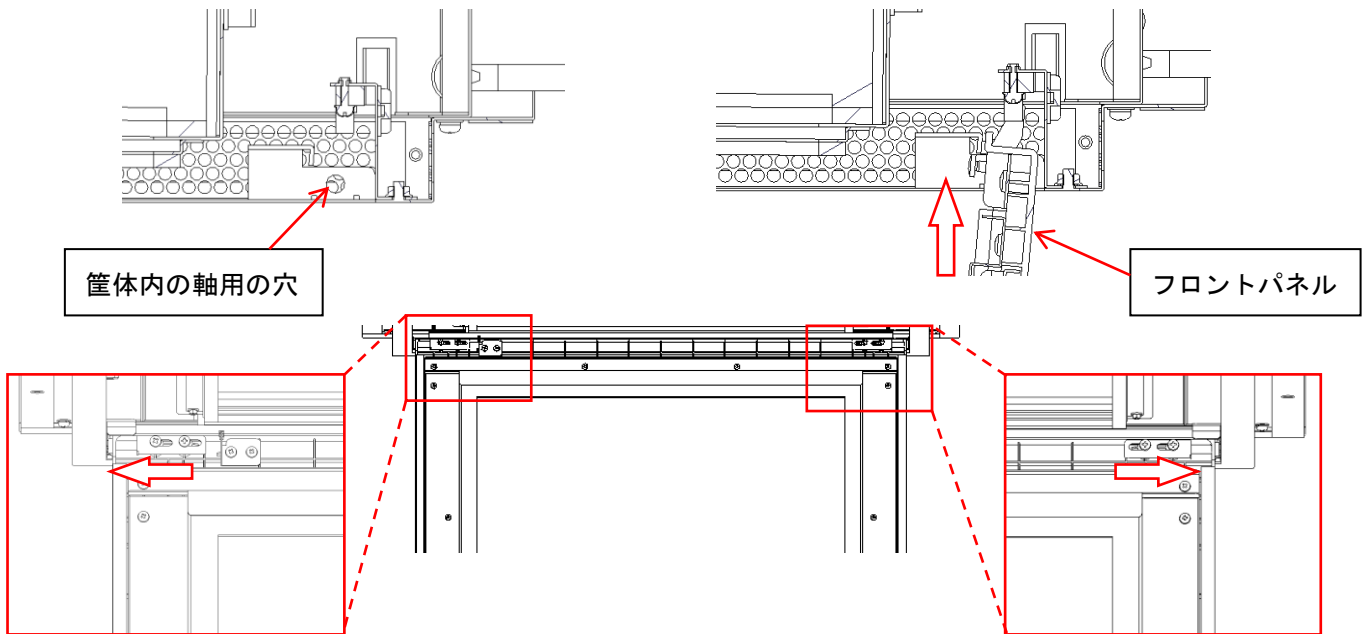


③動作確認後、再度電源スイッチは OFF にしてください。

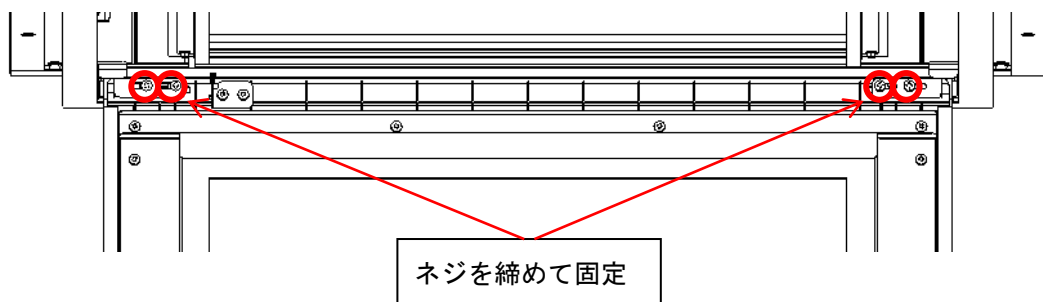
取付方法

3-6 フロントパネルの取付け

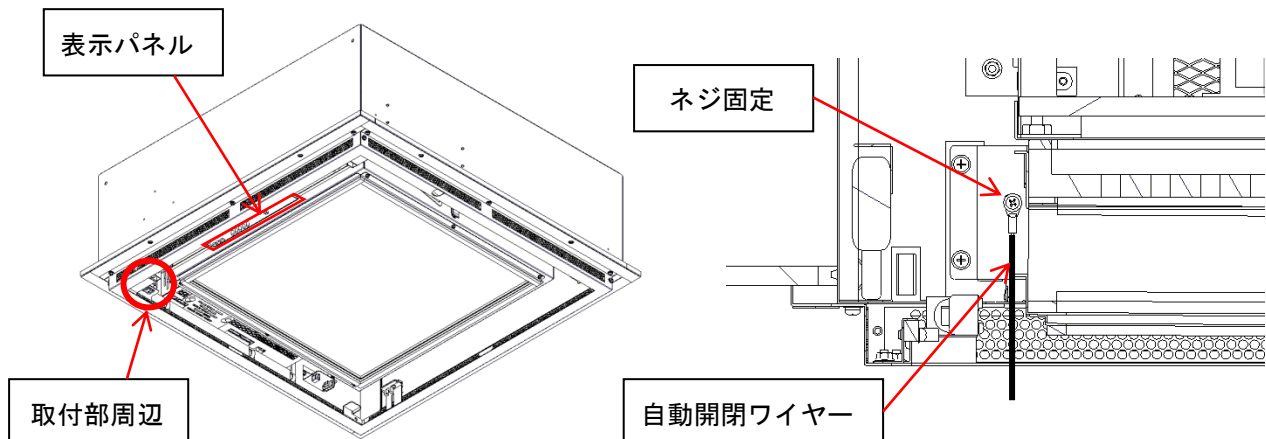
①フロントパネルの軸が筐体内部の軸差し込み用の穴に収まる位置まで入れて、軸を外側へ押し込んでください。



②ネジ4点を締めて固定して、フロントパネルの開閉動作を行い問題がないことを確認してください。



③電源スイッチ周辺にあるネジ穴に内側パネル自動開閉用のワイヤーをネジ (M4×6) のネジで取り付ける。



⚠ 注意

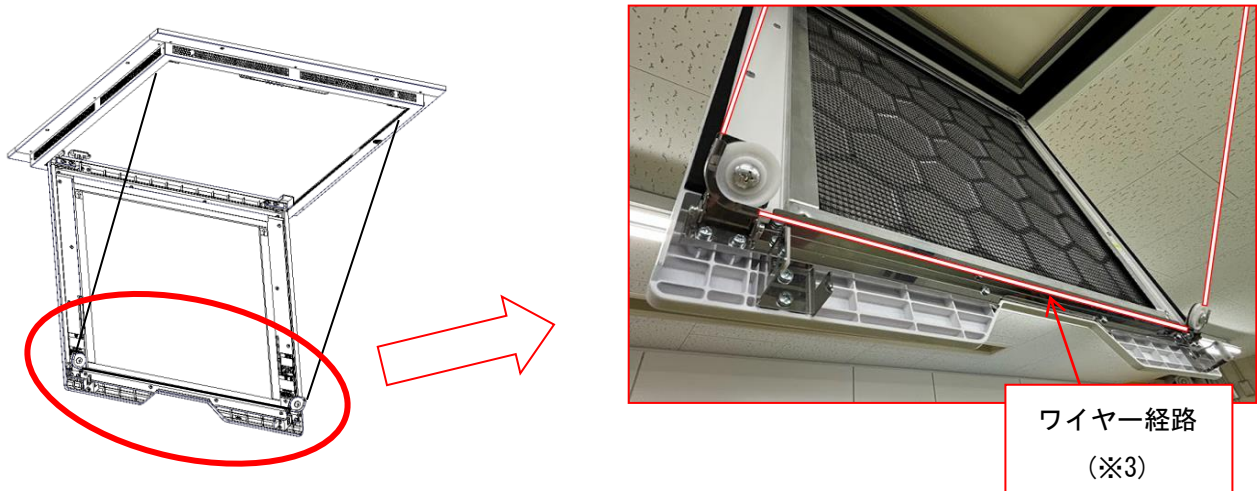
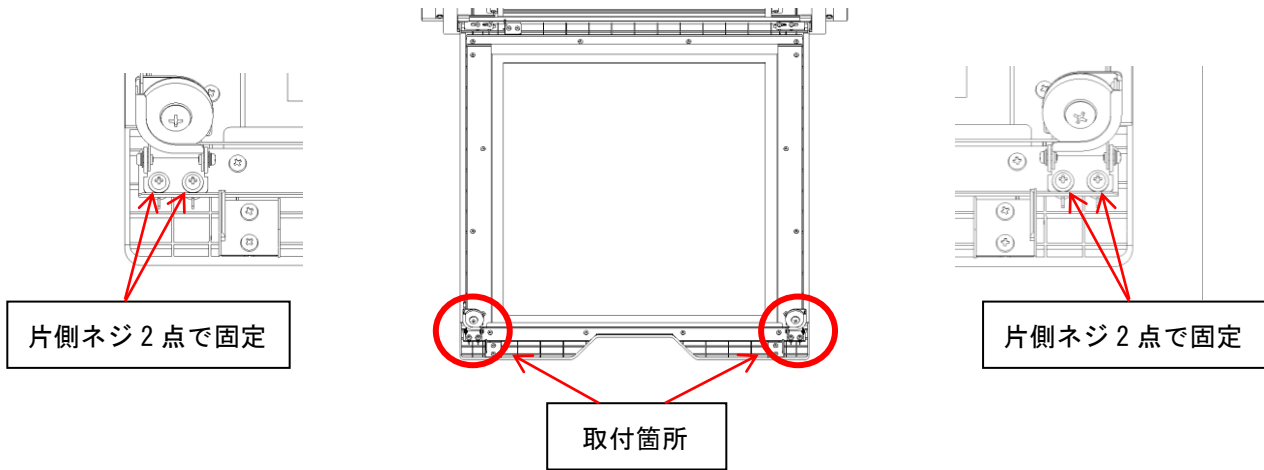


指示

・ワイヤーが本体部品に引っかかっていないことを確認してください。

取付方法

④ワイヤーに付属している滑車をフロントパネルにネジ(M4×10)4点で固定してください。



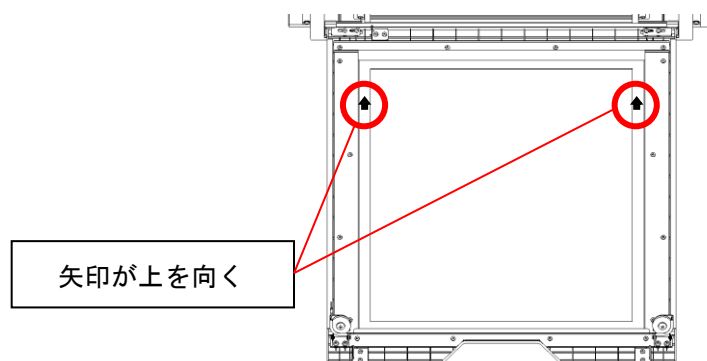
⚠ 注意



指示

- ・ワイヤーが正しい経路で取り付けられているか確認してください。(※3)

⑤プレフィルタを矢印の向きが手前上向きになるようにして取付けてください。



⚠ 注意

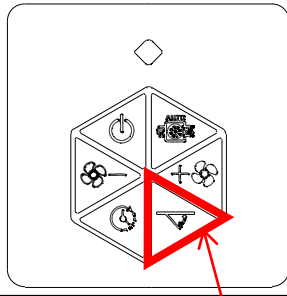


指示

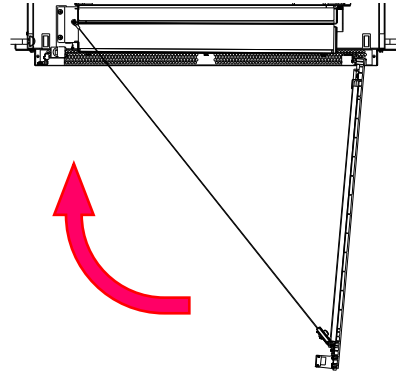
- ・プレフィルタは上に差し込んで下部に嵌めてください。
- ・プレフィルタは確実に装着してください。

取付方法

- ⑥電源スイッチを ON にして、リモコンのフロントパネル自動開閉ボタンを 2 秒程度長押ししてパネルを閉じてください。



フロントパネル自動開閉ボタン



⚠ 注意



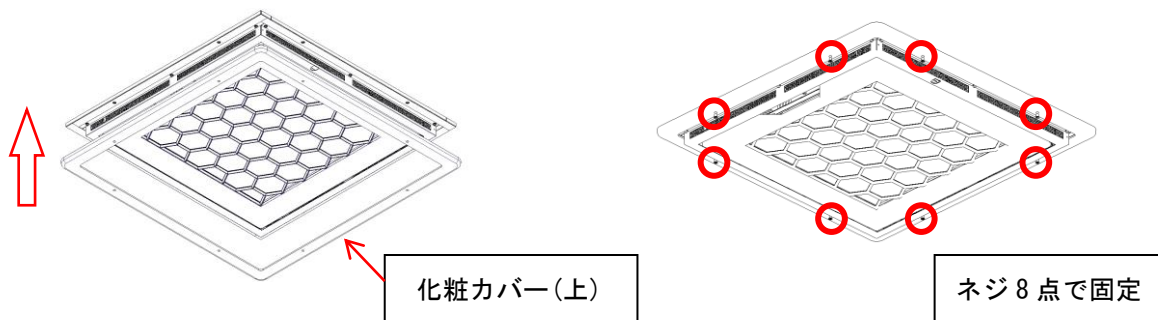
指示

- ・ 全面カバーの可動範囲に障害物がないことを確認してから、動作させてください。

取付方法

3-7 化粧カバーの取付け

①化粧カバー（上）を筐体化粧の天井面まで上げて、低頭ネジ8点で固定してください。



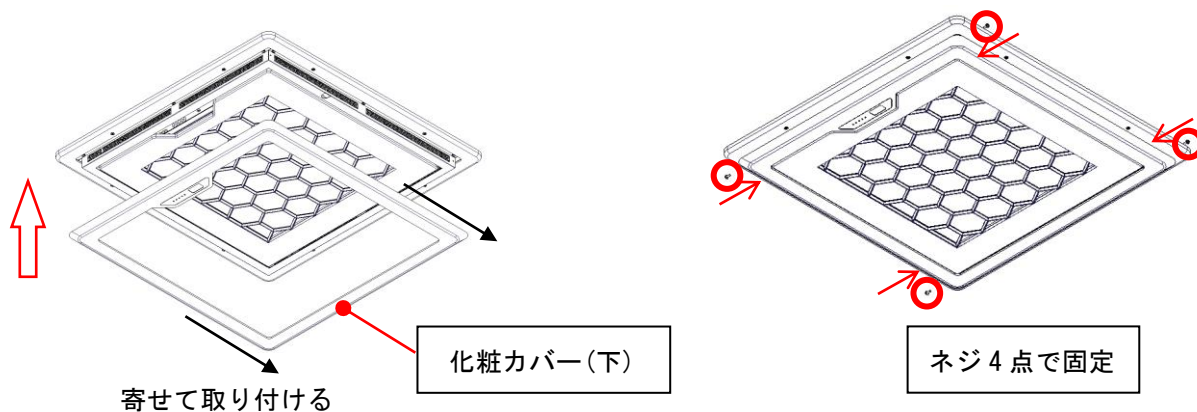
⚠ 注意



指示

・カバーは樹脂製のため、しっかりと持ち、変形に注意してください。

②化粧カバー（下）を表示パネルの向きが一致するように筐体まで上げて、ネジ(M4×12)4点で固定してください。



⚠ 注意



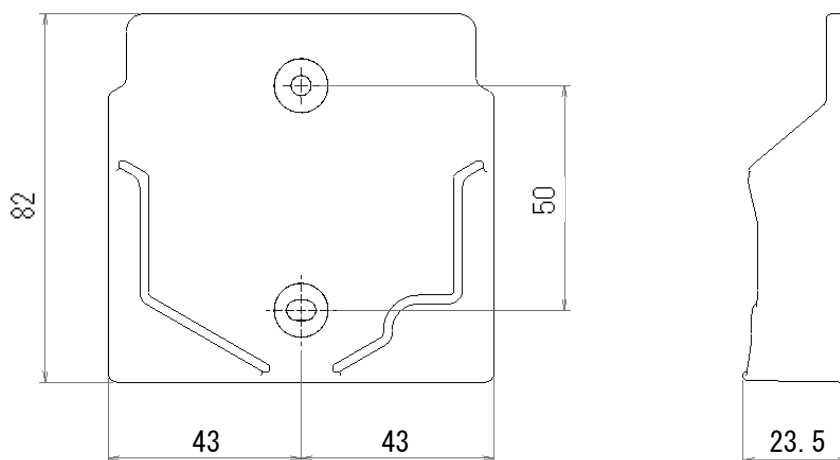
指示

・カバーは樹脂製のため、しっかりと持ち、変形に注意してください。
・化粧カバー（下）は図の方向に寄せて取り付けてください。

4. リモコンホルダーの取付け

4-1 取付け位置の決定

- ・必ず、取付け位置をご使用される先生の了解をいただいてから決定してください。
- ・リモコンホルダーの取付ピッチは 50mm です。



リモコンホルダー

4-2 リモコンホルダーの固定

- ①リモコンホルダーを設置する壁面が石膏ボードの場合
 - ・付属のアンカー（ABS樹脂製）を施工し、付属のタッピングネジ M4×25 で固定する。
- ②リモコンホルダーを設置する壁面が石膏ボード以外の場合
 - ・付属のアンカーは使用せず、付属のタッピングネジ M4×25 で固定する。

⚠ 注意



指示

・施工箇所が石膏ボードの場合のみ、付属のアンカー（ABS樹脂製）を使用して施工してください。

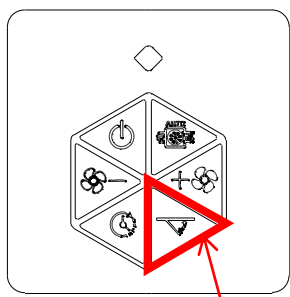
5. 稼働準備

⚠ 注意

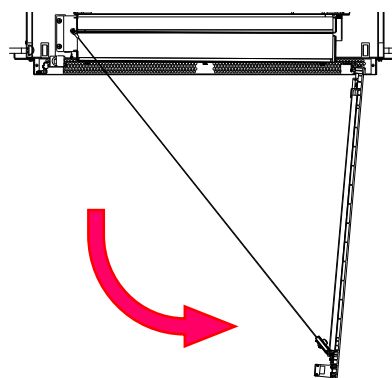


・必ず全ての取付作業が完了してから行ってください。

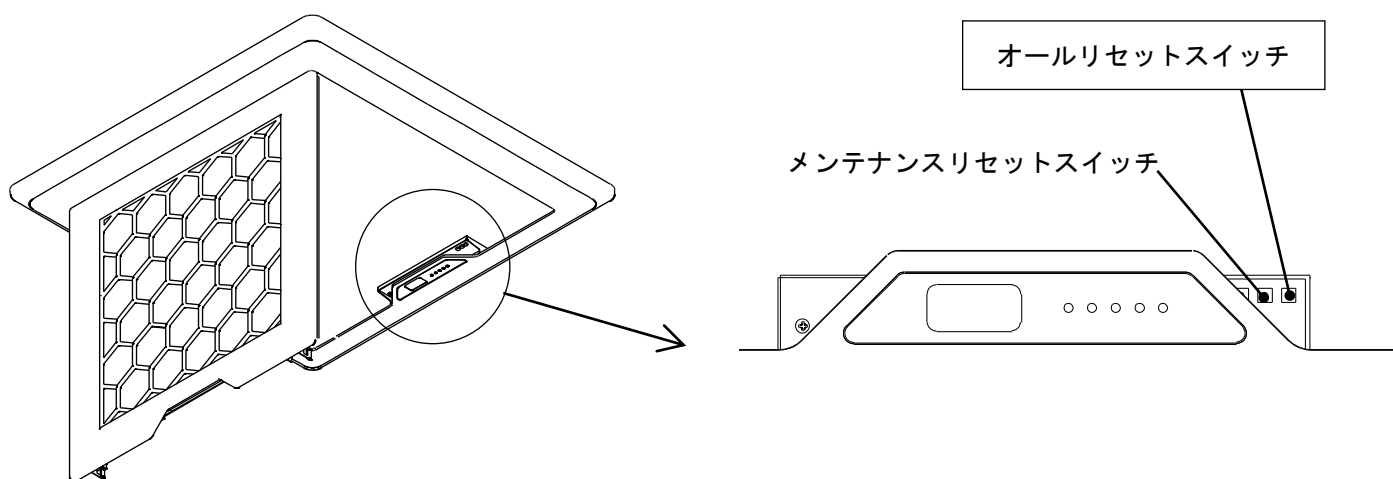
①フロントパネル自動開閉ボタンを2秒程度長押ししてフロントパネルを開きます。



フロントパネル自動開閉ボタン



②基板上の オールリセットスイッチを2秒長押しし、電源ランプが一瞬点灯することを確認します。
※メンテナンスリセットスイッチと間違えないようご注意ください。



③フロントパネル自動開閉ボタンを2秒程度長押ししてフロントパネルを閉めます。

電 源	単相交流 100V (50Hz/60Hz)	
電 流	3A	
適用床面積 (目安)	78m ² (48 畳) ※1	
集 塵 効 率	0.3μm を 99.97%以上	
外 形 寸 法	天井埋め込み部	W700×D700×H224
	天井露出部	W780×D780×H46
運 転 モ ー ド	強	弱
風 量	13m ³ /min	8m ³ /min
消 費 電 力	150W	100W
質 量	約 46kg	
リ モ コ ン 電 池	コイン電池 (CR2032) 1 個	

※1 病院設備設計ガイドライン(空調設備編) HEAS-02-2013 に準拠。

※記載された数値は保証値ではありません。

※仕様は予告なく変更する場合がございます。取付時にご確認ください。

歯科用セントラルサクシオンシステムの専門メーカー



URL:<http://www.tokyogiken.com> E-mail:TG@tokyogiken.com

本 社：〒158-0087 東京都世田谷区玉堤1-25-13
TEL：03-3703-5581(代) FAX：03-3705-1760

大 阪 支 店：〒564-0051 大阪府吹田市豊津町59-5
TEL：06-6368-8877 FAX：06-6368-8876

仙 台 営 業 所：〒981-3112 仙台市泉区八乙女4-10-4
TEL：022-371-9651 FAX：022-371-9653

名 古 屋 営 業 所：〒465-0007 名古屋市名東区香坂1001
TEL：052-776-3355 FAX：052-776-3356

福 岡 営 業 所：〒812-0015 福岡市博多区山王1-15-7
TEL：092-411-0377 FAX：092-411-0376

横 浜 工 場：〒224-0023 横浜市都筑区東山田4-42-37

※仕様は予告なく変更する場合がございます。

TGYA1-01V-15001F
TGD002556-03-04