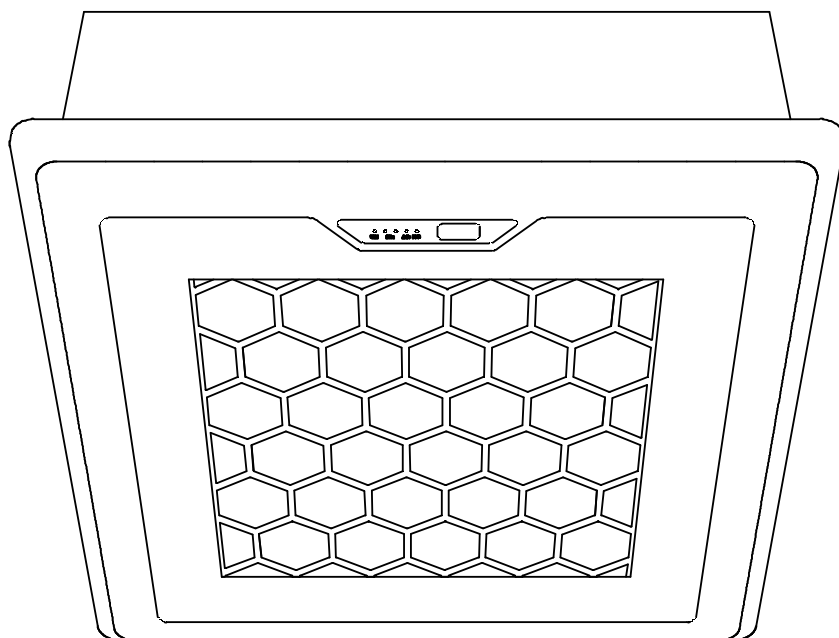


医療機関向け空気浄化装置
メディカルライトエアープラス

取扱説明書

安全にお使いいただくために必ずお読みください。



このたびは、メディカルライトエアープラスをご購入いただきまして誠にありがとうございます。

- ご使用になる前に、この取扱説明書の ⚠ 警告、⚠ 注意をよくお読みいただき正しくご使用ください。
- この取扱説明書は、いつでも使用できるように大切に保管し、わからない時は再読してください。
- 取付要領書は右の「取付要領書」QRコードよりご参照ください。





取付要領書

正しく使って効率アップ

■機器の表示記号	3
■安全上のご注意	3～4
■安全及び危険防止のための使用上の注意事項	5
■輸送及び保管に関する環境条件について	6
■その他の注意	6
■廃棄について(環境保護)	6
■概要	7
■外観寸法	7
■梱包内容	8
■各部名称	9～11
■使用方法	12
■着脱可能な部品(消耗品)	13
■清掃方法	14
■トラブルシューティング	15～16
■仕様	17
■アフターサービス	17
■メモ	18～19

機器の表示記号



機器に表示されているマークについて、下記を参照すること。

	包装貨物の中身は壊れやすいため、輸送時に注意して取り扱いねばいけなことを意味します。
	包装貨物の正しい上向き方向を表し、逆さや横積みしてはいけなことを意味します。
	包装貨物が水濡れしないようにしなければいけなことを意味します。
	包装貨物を直射日光にさらしてはいけなことを意味します。
	同じ貨物を積み上げる場合の最大積み重ね段数を意味します。
	手や身体を挟まれるとケガを負う可能性があることを意味します。
	保護接地を意味しています。
	運転の ON・OFF を意味します。
	強運転を意味します。
	弱運転を意味します。
	自動運転を意味します。
	タイマー設定を意味します。
	フロントパネルの自動開閉を意味します。



安全上のご注意

本書ではお使いになる人や他の人への危害、財産の損害を未然に防止するため必ずお守りいただく内容を次のように説明しています。



- 安全に関わる注意事項を、その危険の大きさの程度によって、次の表示で区分して説明しています。

 警告	この表示の内容を無視して、誤った取り扱いをすると「使用者が死亡または重傷を負う可能性が想定される内容」を示しています。
 注意	この表示の内容を無視して、誤った取り扱いをすると「使用者が傷害を負う可能性が想定される内容や物的損害が想定される内容」を示しています。



- お守りいただく内容の種類を、次の表示で区分して説明しています。

	してはいけな禁止事項を示しています。
	必ず実行していただく強制・指示事項を示しています。

 **警告**

<p> 禁止</p>	<ul style="list-style-type: none"> ・機器の改造は行わないでください。 ・開いたフロントパネルにつかまったり、ぶら下がったり無理な力を加えないでください。 ・リモコンの電池の液が漏れたときは素手で触らないでください。 液が目に入ると失明の恐れがあります。液が体に付着すると皮膚の炎症や怪我の原因になります。
<p> 指示</p>	<ul style="list-style-type: none"> ・植込み型心臓ペースメーカ又は植込み型除細動器を使用している患者において本装置の使用、患者に異常が見られた場合は直ちに本製品の使用を中止してください。 (本製品から発せられる電磁波によりペースメーカ又は除細動器の機能に障害を与えるおそれがあります)

 **注意**

<p> 禁止</p>	<ul style="list-style-type: none"> ・リモコンを患者及び幼児や子供に触らせないようにしてください。 ・不具合状態及び未整備状態での使用は行わないでください。 (未整備とは、保守点検を行っていない状態を言います) ・変形、変色の恐れのある有機溶剤及び薬液の使用を行わないでください。 ・ドライバー及び工具等を使用しての分解は行わないでください。 ・感電防止のため、濡れた手でプラグの抜き差しをしないでください。 ・リモコンの電池は誤った使い方を使用しないでください。 ・リモコンの電池は充電できません。充電しないでください。[ガスが漏出する可能性があるため] ・感電防止のため、濡れた手でリモコンを触らないでください。 ・感染防止のため、汚れた手や診療直後の手でリモコンを触らないでください。
<p> 指示</p>	<ul style="list-style-type: none"> ・取付け工事は必ず専門の担当者(当社又は当社指定の業者)が行ってください。 ・ご使用前に製品が確実に取付けられているか確認してください。 ・フィルタおよびフロントパネルは、確実に取付けてください。 ・清掃の際は、保護具(ゴーグルや軍手など)を着用してください。 ・清掃の際は、安定した踏み台をお使いください。 ・異常・故障時には、直ちに使用を中止してください。 ・清掃の際は、装置の運転を停止してから作業をしてください。

☆下記の原因により生じた故障・損傷につきましては、当社では責任を負いかねますのでご了承ください。

- ① 当社または当社の指定した業者以外による改造・保守及び修理
- ② 当社が納入した製品以外の他社製品が原因で、当社の製品が受けた故障・損傷
- ③ 当社指定の純正部品以外の補修部品の使用による改造・保守・修理
- ④ この取扱説明書に記載されている注意事項や操作方法を守らなかった場合
- ⑤ この取扱説明書に記載されている・設置環境など、本製品の使用条件を逸脱した周囲条件による場合
- ⑥ 火災・天災(地震・水害・落雷等)の場合

1. 医師及びスタッフ以外は機器を使用しないこと。
2. 機器を設置するときには、次の事項に注意すること。
 - ①傾斜、振動、衝撃(運搬時を含む)など安定状態に注意すること。
 - ②化学薬品の保管場所や、ガスの発生する場所に設置しないこと。
 - ③電源の周波数と電圧及び許容電流値(又は消費電力)に注意すること。
 - ④設置場所には室温が5°Cから40°Cになるようにすること。
 - ⑤十分な強度のある場所に設置する事。
3. 機器を使用する前に次の事項に注意すること。
 - ①コードの接続が正確でかつ安全に接続されていることを確認すること。
4. 機器の使用中は次の事項に注意すること。
 - ①機器全般に異常のないことを絶えず監視すること。
 - ②機器に異常が発見された場合には機器の動作を止めるなど、適切な措置を講ずること。
 - ③機器に患者様が触れることがないように注意すること。
 - ④短時間でのON・OFFの繰り返し運転を行わないこと。
5. 故障した時は勝手にいじらず適切な処置を行い、修理は専門家に任せること。
6. 機器は改造しないこと。
7. 異常音がする場合は使用しないこと。
8. 保守点検
 - ①清掃の方法
取扱説明書を参照。
 - ②しばらく使用しなかった機器を再使用するときは、使用前に必ず機器が正常にかつ安全に作動する事を確認すること。
 - ③使用中に異常が感じられた場合は電源スイッチをOFFにして、購入先または当社に連絡すること。

本装置使用中に異常が感じられた場合は運転を停止し、購入先または当社まで連絡してください。

輸送及び保管に関する環境条件について

輸送及び保管に関しては下記の内容に注意してください。

- ①傾斜、振動、衝撃などのないよう輸送及び保管を行ってください。
- ②水がかからないよう輸送及び保管を行ってください。
- ③気圧、風通し、日光、埃、塩分・硫黄分を含んだ空気などにより悪影響のない場所に輸送及び保管を行ってください。
- ④化学薬品の保管場所や、ガスの発生する場所に保管しないでください。
- ⑤周囲温度範囲-10℃から 40℃、相対湿度 20%から 90% (非結露)、気圧が 50kPa~106kPa の範囲で輸送及び保管してください。

その他の注意

ラジオは装置から 2m 以上離すようにしてください。雑音の原因になる可能性があります。

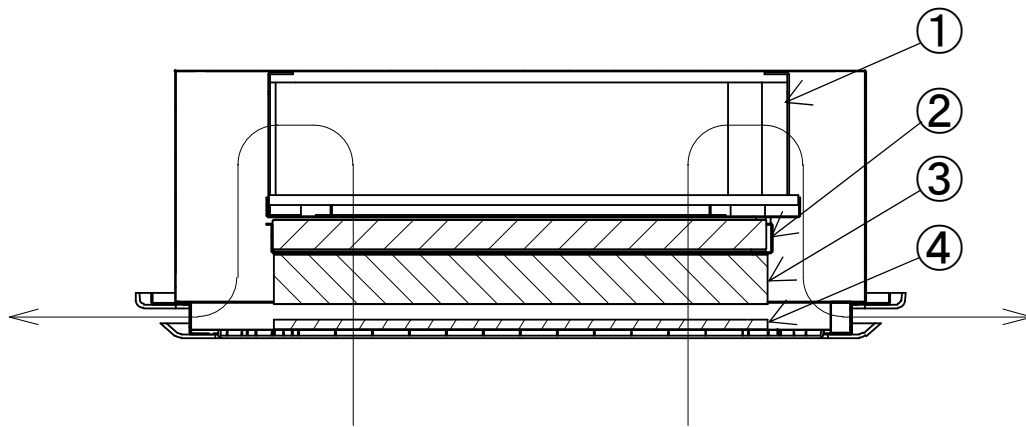
廃棄について(環境保護)

本製品又は附属品を廃棄処分する場合、「廃棄物の処理及び清掃に関する法律」にて、排出事業者となる医療関係機関にて廃棄することが定められており、当社では廃棄物の収集・運搬・処理をお受けすることはできません。製品の入れ替え等で廃棄する際は、排出事業者から産業廃棄物処理業者または、各都道府県の産業資源循環協会等へご相談の上、廃棄処理するようにお願いします。

概要

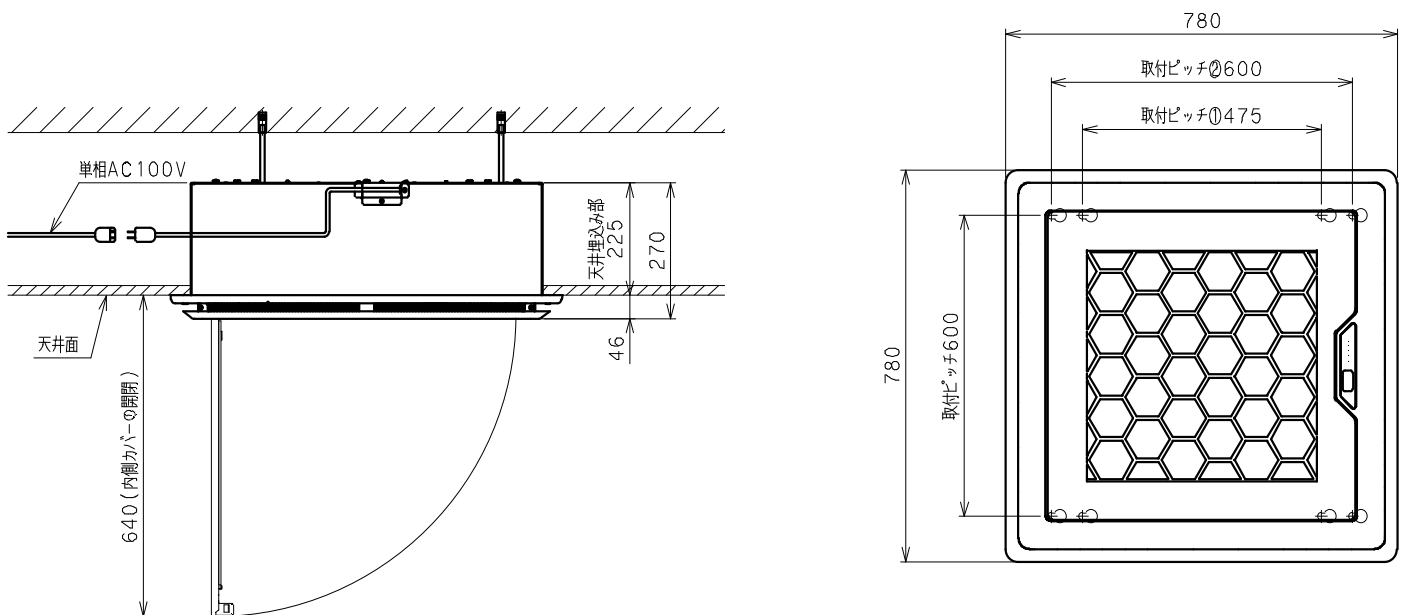
本製品は、天井型埋め込み型の医療機関向け空気浄化装置です。

- ・①ファン、②光触媒ユニット、③スーパーバイオフィルタ、④プレフィルタで構成されています。
- ・④にて大きな粉塵を捕集、③にて $0.3\mu\text{m}$ 以上の粉塵を99.97%以上捕集し、②にて消臭を行い、①を通して、4方向の吹き出し口から浄化された空気が吹出されます。



断面図

外観寸法


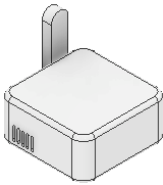


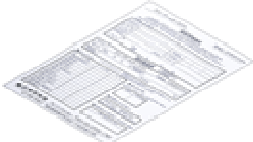
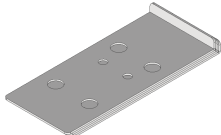


梱包内容

開封後、下記内容が揃っていることを必ず最初に確認してください。

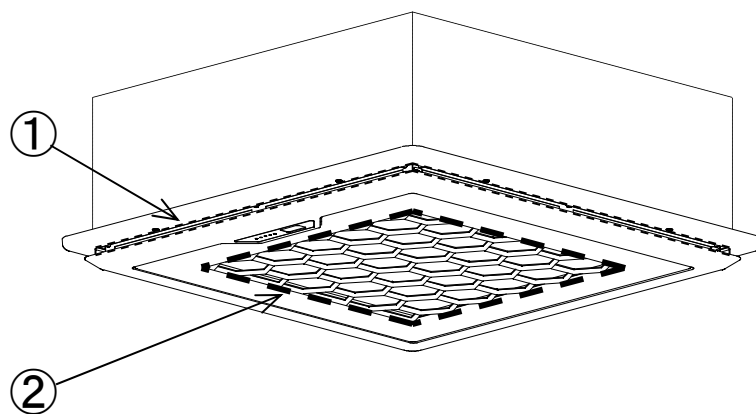
- ◆梱包構成
 - ・筐体
 - ・付属品

筐体	
	
筐体一式	フロントパネル
	
化粧カバー（上）	化粧カバー（下）

付属品		
		
リモコン リモコンホルダー	環境センサー	取扱説明書（本書）
		
アプリ登録説明書	保証登録用紙	だるま塞ぎワッシャー 取付ねじセット

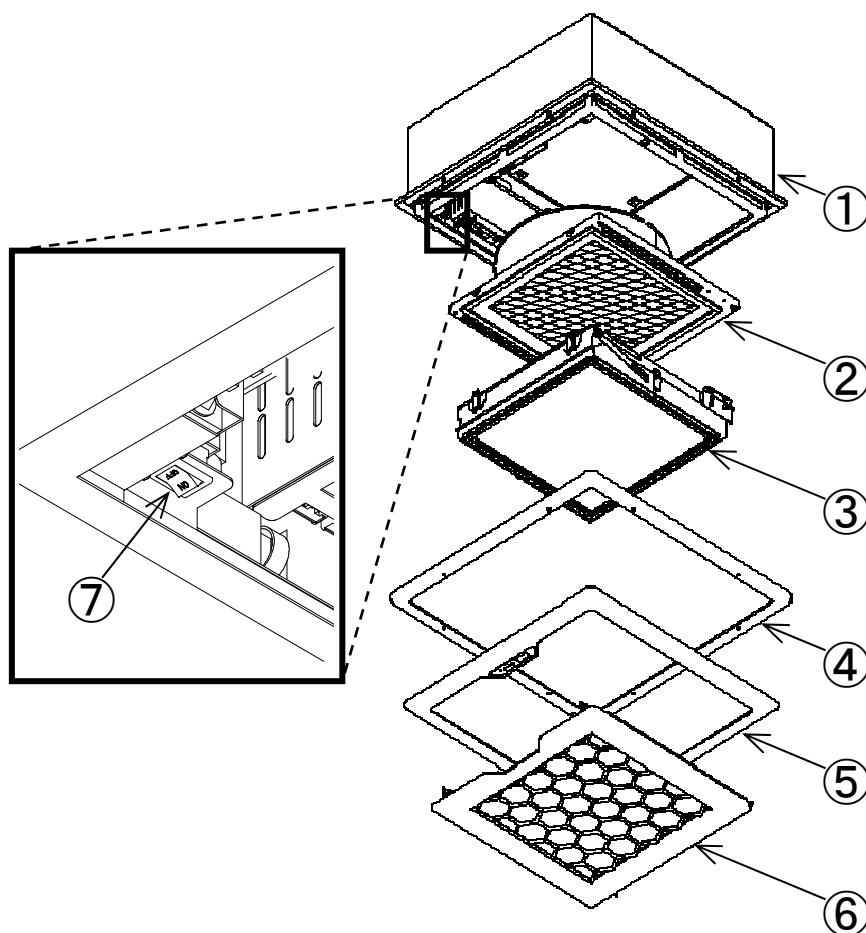
各部名称

○本体



番号	各部名称	備考
1	吐出し口	4方向(細点線囲い)
2	吸込み口	中央ハニカム部(太点線囲い)

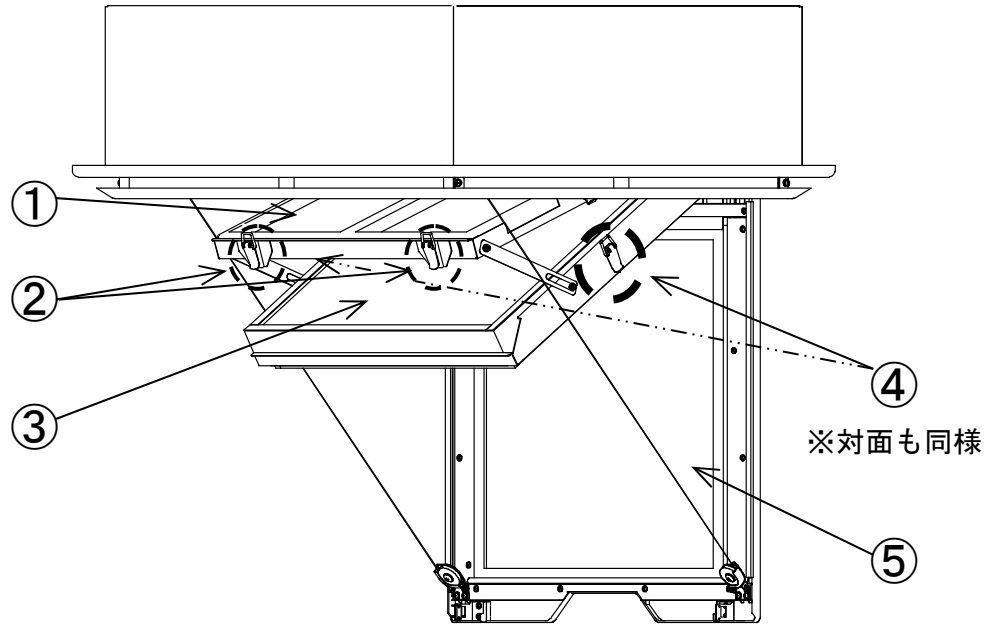
○本体詳細



番号	各部名称	備考
1	筐体	
2	ファン	
3	フィルタユニット	光触媒ユニット、スーパーバイオフィルタ搭載
4	化粧カバー(上)	
5	化粧カバー(下)	
6	フロントパネル	プレフィルタ搭載
7	スイッチ	

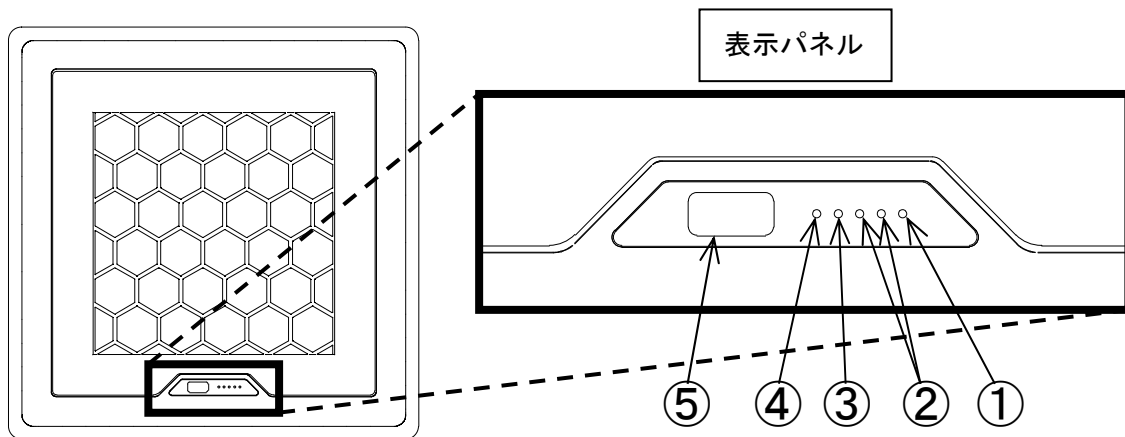
各部名称

○光触媒ユニット・フィルタ詳細



番号	各部名称	備考
1	光触媒ユニット	コネクタ接続
2	光触媒ユニット開閉パチン錠	表示パネル側 2箇所(細点線囲い)
3	スーパーバイオフィルタ	
4	スーパーバイオフィルタ開閉パチン錠	表示パネルから見て両サイド(太点線囲い)
5	プレフィルタ	

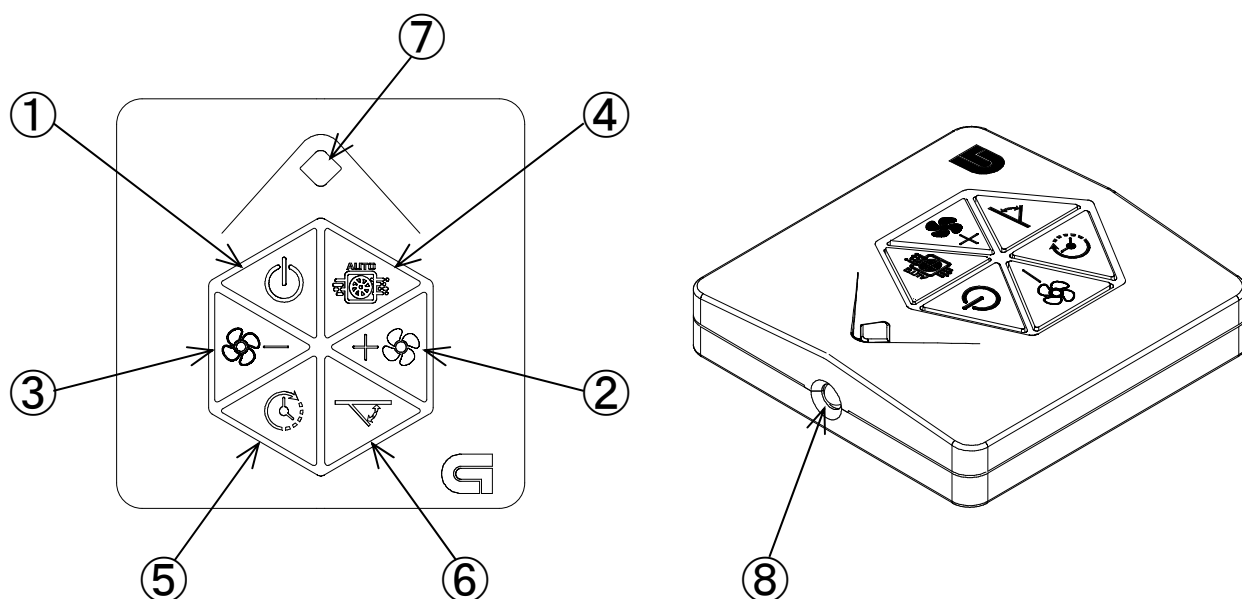
○表示パネル詳細



番号	各部名称	備考
1	ランプ (橙色 LED)	<ul style="list-style-type: none"> 装置に AC100V が通電されていてスイッチが ON の時に点灯します。 光触媒ユニットの配線異常時に点滅します。
2	運転ランプ (緑色 LED)	<ul style="list-style-type: none"> リモコンにて装置を運転させた場合に点灯します。 強運転の場合は 2 つ点灯し、弱運転の場合は 1 つ点灯します。 タイマーを作動させた場合、一定の周期で点滅します。 ※自動運転時は LED は青色になります
3	点検ランプ (黄色 LED)	フィルタと光触媒のメンテナンスの時期が来ると点滅します。
4	異常ランプ (赤色 LED)	装置にエラーが発生すると点滅又は点灯し、運転を停止します。
5	リモコン受信部	リモコンからの通信信号を受け取ります。


各部名称

○リモコン詳細



番号	アイコン	各部名称	備考
1		電源ボタン	運転の ON・OFF を行います。
2		強運転ボタン	強運転を行います。
3		弱運転ボタン	弱運転を行います。
4		自動運転ボタン	自動運転を行います。
5		タイマーボタン	タイマー設定を行います。
6		フロントパネル自動開閉ボタン	フロントパネルの自動開閉を行います。 ※2 秒長押し後に動作します。
7		送信 LED	信号送信時のみ瞬時に点灯します。
8		送信部	信号を送信します。

● 運転を開始する


停止中にリモコン送信部をリモコン受信部に向け、電源ボタン  を押します。

● 強運転・弱運転を切り替える

リモコンをリモコン受信部に向け、強運転ボタン  または、弱運転ボタン  を押します。
強運転の時は運転ランプ（緑）が2つ点灯し、弱運転の時は運転ランプ（緑）が1つ点灯します。

● 自動運転に切り替える


※自動運転の機能を使用する場合は、MLA+のアプリにて環境センサーの設定を行う必要があります。

リモコンをリモコン受信部に向け、自動運転ボタン  を押します。
自動運転は、環境センサーのPM2.5濃度から、最適な風量で運転します。
自動運転中は運転ランプが青色になります。


リモコンでの自動運転は、強運転から運転開始し、運転開始後は環境センサーのPM2.5濃度から最適な風量で運転します。

MLA+のアプリでの自動運転は、環境センサーのPM2.5濃度から最適な風量で運転開始し、その後も環境センサーのPM2.5濃度から最適な風量で運転します。


● タイマーをセットする

リモコンをリモコン受信部に向け、タイマーボタン  を押します。
タイマー作動後は、2時間後に運転が停止します。
タイマー作動中は運転ランプが一定の周期で点滅します。

タイマーを解除するには

もう一度リモコンをリモコン受信部に向け、タイマーボタン  を押すことでタイマーを解除することができます（タイマーを解除した場合、運転ランプが常時点灯になります）。

● 運転を停止する

運転中にリモコン送信部をリモコン受信部に向け、電源ボタン  を押します。

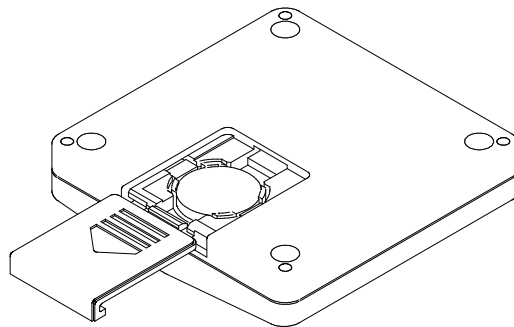
リモコン操作した際に電池残量が十分残っていれば送信LEDが点灯します。

※送信LEDの光が著しく弱くなってきたら、お早めに電池交換を行ってください。（交換方法はP.13参照）

着脱可能な部品（消耗品）

● リモコン電池の交換

裏側のカバーをスライドして開け、コイン電池（CR2032）を交換し、カバーを閉めます。



注意



禁止

- ・リモコンの電池は誤った使い方を使用しないでください。
- ・リモコンの電池は充電できません。充電しないでください。[ガスが漏出する可能性があるため]
- ・感電防止のため、濡れた手でリモコンを触らないでください。

● プレフィルタの交換

P14 清掃方法の手順に従ってプレフィルタを取り外してください。

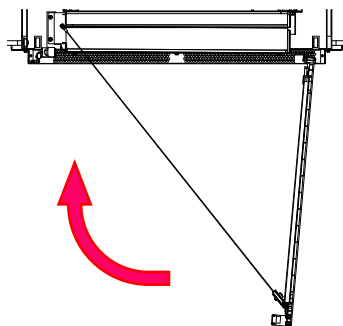
● スーパーバイオフィルタ・光触媒ユニットの交換

使用開始から3年経過すると、表示パネルの点検ランプ（黄色 LED）が点滅します。点滅時は、購入先または当社までご連絡ください。

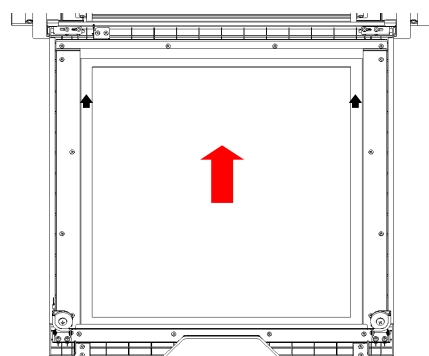
清掃方法

●プレフィルタ

①リモコンのフロントパネル自動開閉ボタン  を2秒程度長押ししてフロントパネルを開きます。




②プレフィルタを上方向に持ち上げて取り外します。



③取り外したプレフィルタを、水洗いして汚れを落とし、自然乾燥させてください。
(汚れがひどい場合には、中性洗剤で汚れを落としてください。)

④清掃後は逆の手順で戻します。

※フロントパネル開閉中に、リモコンのフロントパネル自動開閉ボタン  を押すことで、緊急停止することができます。

警告



禁止

・開いたフロントパネルにつかまったり、ぶら下がったり無理な力を加えないでください

注意



禁止

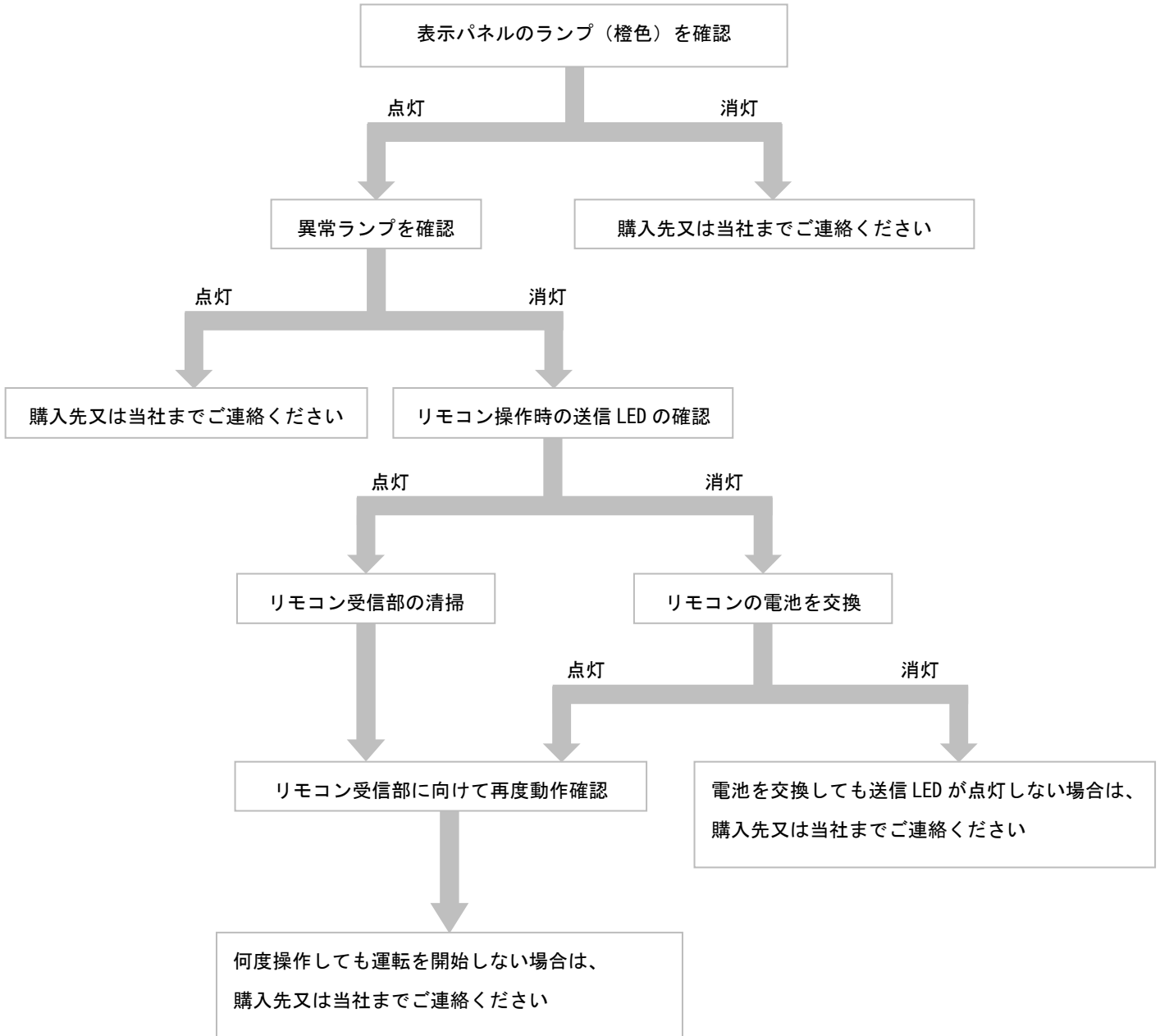
・シンナー・アルコール等の薬品類は、使用しないでください。
・プレフィルタを取り外す際は、内側カバーに寄り掛からないでください。
・ドライヤー等、熱風での乾燥は行わないでください。



指示

・フロントパネルの可動範囲に障害物がないことを確認してから、動作させてください。
・清掃の際は、保護具（ゴーグルや軍手など）を着用してください。
・清掃の際は、安定した踏み台をお使いください。
・洗ったプレフィルタは完全に乾かしてください。
・プレフィルタは確実に装着してください

こんなときは	ここを確かめてください
以前より、吸込みが悪くなった。	プレフィルタが目詰まりをおこしていませんか？ ⇒プレフィルタの掃除を行ってください (P. 8)
点検ランプ(黄色 LED)が点滅している。	スーパーバイオフィルタ・光触媒ユニットの交換時期になります。 ⇒お早めに購入先または当社までご連絡ください。
ランプ(橙色 LED)が点滅している。	光触媒ユニットのコネクタが外れています。 ⇒お早めに購入先または当社までご連絡ください。
異常ランプ(赤色 LED)が点灯している	購入先または当社までご連絡ください。
異常ランプ(赤色 LED)が点滅している	1 秒間隔で点滅 高温になっている可能性があります。温度が下がると自動で復帰します。 2 秒間隔で点滅： フロントパネルの開閉異常です。カバー自動開閉ボタンを長押ししてください。
自動運転にて風量が切り替わらない。	<ul style="list-style-type: none"> ・リモコンにて操作した場合には、PM2.5の濃度を検出し一定時間が経過してから切り替わります。 ・自動運転時に一定時間経過しても切り替わらない場合は以下の項目を確認してください。 ●環境センサーの電源が入っているか確認してください。電源が入っていない場合は、電源を入れてください。 ●MLA+のアプリの MLA 連携動作設定が有効になっているか確認してください。無効になっていれば有効にしてください。 ●MLA+のアプリ使用時の MLA+連携動作設定のしきい値を再設定してください ●通信障害による影響があります。この場合、定期送信機能により一定時間経過後に自動復帰します。
動作しない	P16のフロー図を確認してください。



その他、正常に動作しない場合には、購入先または当社までご連絡ください。

	単相交流 100V (50Hz/60Hz)	
電 流	3A	
適用床面積 (目安)	78m ² (48 畳) ※1	
集 塵 効 率	0.3μm を 99.97%以上	
外 形 寸 法	天井埋め込み部	W700×D700×H225
	天井露出部	W780×D780×H46
運 転 モ ー ド	強	弱
風 量	13m ³ /min	8m ³ /min
消 費 電 力	150W	100W
質 量	約 46kg	
リ モ コ ン 電 池	コイン電池 (GR2032) 1 個	

※1 病院設備設計ガイドライン(空調設備編) HEAS-02-2013 に準拠。

※記載された数値は保証値ではございません。

※仕様は予告なく変更する場合がございます。取付時をご確認ください。

アフターサービス

保証書は記載内容をご確認のうえ、大切に保管してください。

保証期間は1年間です。

保証期間中の修理は保証書の記載内容により無償修理いたします。

保証期間経過後の修理は、購入先または当社までご相談ください。

MEMO

保証書

本証書は、本証書に記載された製造番号（シリアル番号又はロット番号）の商品が、当社に於いて入念に製作し厳密な検査を完了して出荷されたものであることを証明し、かつ納入後1年以内に万が一発生した自然故障に対し、当社が無償修理の責任を負うことを保証するものです。

製品名 製造番号 (シリアル番号 又は ロット番号)	当社指定の製造番号が入ったシールを 貼付していないものは無効です
※ご住所	〒 TEL ()
※ご芳名	様
※納入日	年 月 日
保証期間	納入日より1年間
※販売店名	

※ご住所・ご芳名・納入日・販売店名の欄に記載がない場合は無効になります。

保証内容

- (1) 「**正常な使用状態**」において「**製造上の責任**」による故障について保証適用します。
- (2) 次の場合は保証期間中でも「**有償修理**」となります。
(イ)取扱説明書及び添付文書等に記載された注意事項・使用環境・使用方法
・日常点検及び保守点検等を遵守しなかったことによる故障
(ロ)火災、地震等天災又は異常電圧等による故障
(ハ)保証書の所定事項の未記入、押印もれ、又は文字を勝手に訂正された場合等
(ニ)製品に付属している消耗品等
- (3) 保証期間経過後又は保証適用外の故障につきましても、**誠意をもって修理いたします**（実費修理となります）

歯科用セントラルサクションシステムの専門メーカー

 **株式会社 東京技研**

URL: <http://www.tokyogiken.com> E-mail: TG@tokyogiken.com

本社：〒158-0087 東京都世田谷区玉堤1-25-13
TEL：03-3703-5581(代) FAX：03-3705-1760

大阪支店：〒564-0051 大阪府吹田市豊津町59-5
TEL：06-6368-8877 FAX：06-6368-8876

仙台営業所：〒981-3112 仙台市泉区八乙女4-10-4
TEL：022-371-9651 FAX：022-371-9653

名古屋営業所：〒465-0007 名古屋市名東区香坂1001
TEL：052-776-3355 FAX：052-776-3356

福岡営業所：〒812-0015 福岡市博多区山王1-15-7
TEL：092-411-0377 FAX：092-411-0376

横浜工場：〒224-0023 横浜市都筑区東山田4-42-37

※仕様は予告なく変更する場合がございます。

TGYA1-01V-15001F
TGD002360-00-01