

歯科技工用 サクション

ハンディ・ラボⅡ

取扱説明書

安全にお使いいただくために必ずお読みください。



このたびは、『ハンディ・ラボⅡ』をお買い上げいただき、誠にありがとうございます。

- ご使用になる前に、この取扱説明書の△警告・△注意をよくお読みいただき正しくご使用ください。
- この取扱説明書は、いつでも使用できるよう大切に保管し、わからない時は再読してください。

正しく使って効率アップ

 株式会社 東京技研



本機は、歯科技工用単体、サクション・ブロウです。

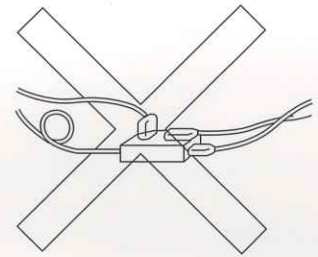
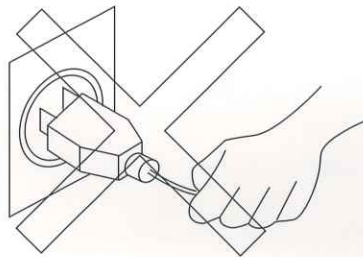
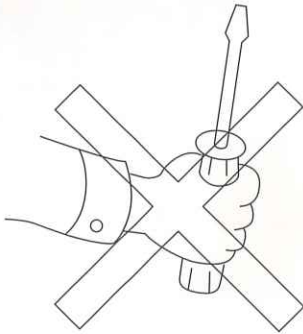
注意事項

！ 注意

- 本機は技工用サクションとして、石膏、金属、レジン切削等による切削粉塵および、浮遊粉塵以外は吸引させない。
- チタンおよび発火性のある金属の吸引には使用しない。
- 有機溶剤、火気類は絶対に吸引させない。

☆下記の原因により生じた故障・損傷につきましては、当社では責任を負いかねますのでご了承ください。

- ①当社または当社の指定した業者以外による改造・保守および修理
- ②当社が納入した製品以外の他社製品が原因で、当社の製品が受けた故障・損傷
- ③当社指定の純正部品以外の補修部品の使用による改造・保守・修理
- ④この取扱説明書に記載されている注意事項や操作方法を守らなかった場合
- ⑤この取扱説明書に記載されている電源・設置環境など、本装置の使用条件を逸脱した周囲条件による場合
- ⑥火災・天災（地震・水害・落雷等）の場合



！ 警告

- ドライバーおよび工具等を使用しての「分解」は絶対にしない。

使用時の注意

！ 注意

(1) 使用前の確認

- 電源プラグが専用の電源コンセントにしっかり差し込まれている。
- 電源コードに異常な発熱がない。
- 電源コードに亀裂や擦傷がない。

(2) 使用上の注意

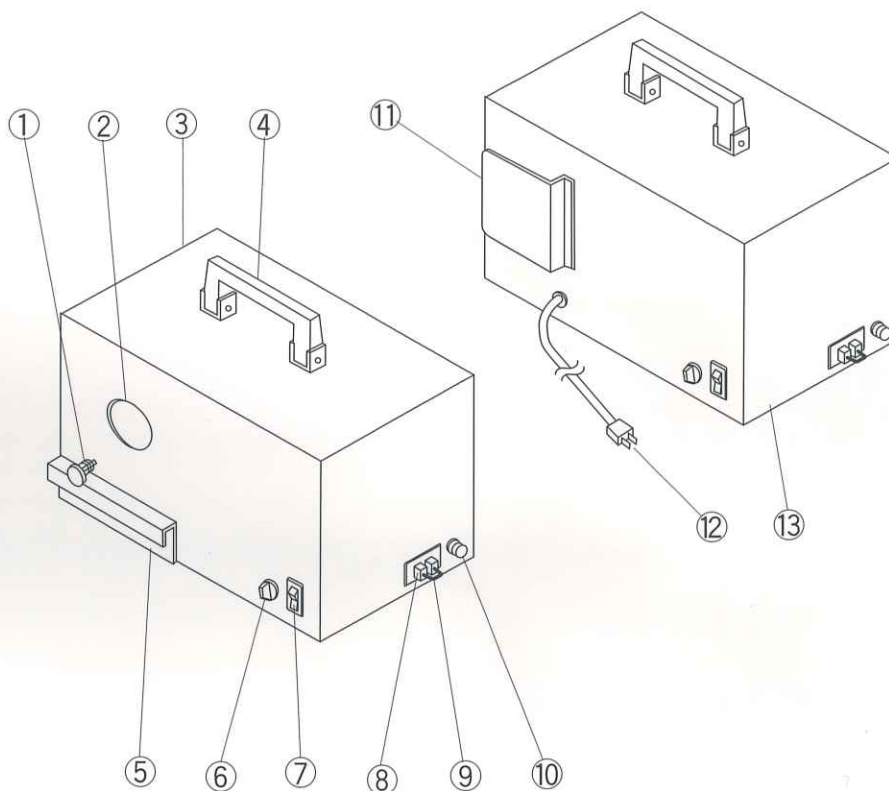
- 電源コンセントは、100V・10A以上の専用コンセントを直接使用する。
- たこ足配線は絶対にしない。
- 感電防止のため、濡れた手、およびコードを持つてのプラグの抜き差しは絶対に行わない。
- 定格不足の延長電源コードは使用しない。（定格100V・12A）

本機使用中に異常が感じられた場合は、使用を中止し、購入先または当社までご連絡ください。

概要

- 小型で設置スペースが小さく、任意の場所への持ち運びができます。
- 吸引の強弱がサクションコントローラーによって任意に設定できます。
- 吸引口の専用アタッチメントは、当社の『ザ・マウス』（別売品）等を取り付けて使用できます。

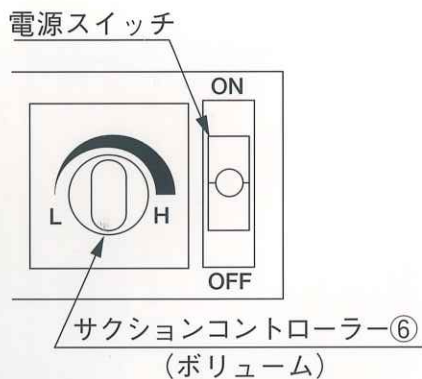
各部名称



番号	名称
①	蓋落としレバー
②	吸引口
③	本体
④	取手
⑤	引き出し
⑥	サクションコントローラー
⑦	電源スイッチ（ランプ付き）

番号	名称
⑧	ターミナル
⑨	短絡線
⑩	ヒューズ
⑪	排気孔
⑫	電源コード
⑬	ゴム脚

使用方法

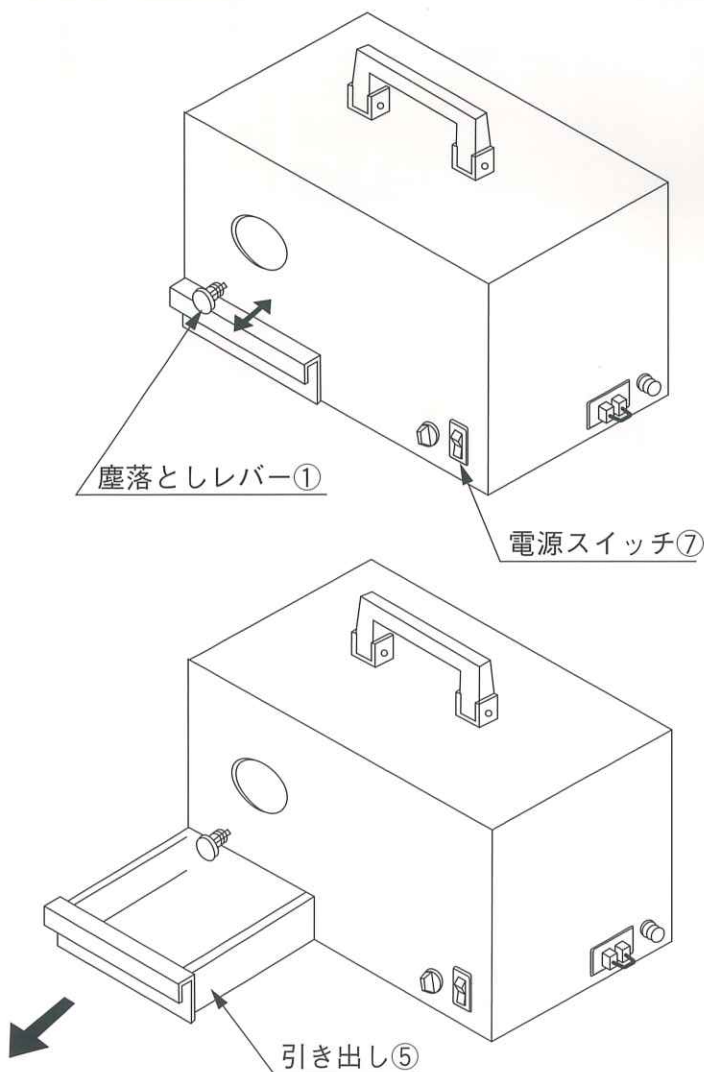


- (1) 専用アタッチメント、「ザ・マウス」(別売品)を本体吸引口②に取り付けます。
- (2) 本体電源スイッチをOFFにして、電源プラグを電源コンセントに差し込みます。
- (3) 本体の電源スイッチをONにすると吸引します。
- (4) サククションコントローラー(ボリューム)⑥をH方向に回すと吸引が強くなります。

遠隔操作をする場合

- (1) 短絡線⑨を外してスイッチのリード線をターミナル⑧に接続します。
- (2) 電源スイッチ⑦をONにすると吸引します。

清掃方法

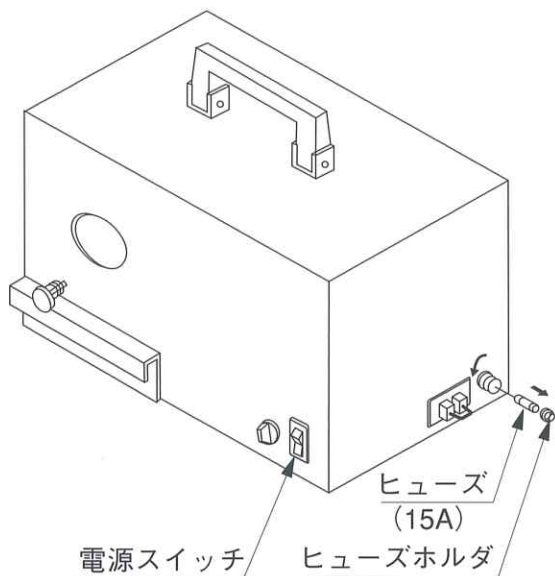


⚠ 注意

- 電源スイッチ⑦をOFFにする。
- 電源プラグを電源コンセントから抜く。
- 濡れた手で絶対にさわらない。

1. 塵落としレバー①を10回くらい押し叩きます。
2. 引き出し⑤に溜まった粉塵を廃棄します。

ヒューズの交換方法



⚠ 注意

- 電源スイッチ⑦をOFFにする。
- 電源プラグを電源コンセントから抜く。
- 濡れた手で絶対にさわらない。

1. ヒューズホルダーを矢印の方向に回して外します。
2. 新しいヒューズ(15A)と交換します。

「故障かな？」と思ったら

状 況	原 因	対 策
吸引しない	電源プラグの差し忘れ	電源プラグを差し込む
	スイッチがOFFになっている	スイッチをONにする
	サクションコントローラーがLいっばいに絞ってある	サクションコントローラーをHに回して、任意に吸引の強さを設定する
吸引が弱い	フィルタの目詰まり	脱塵して、引き出しの粉塵を捨てる
	サクションコントローラーの調整不良	サクションコントローラーをHに回して、任意の吸引の強さを設定する

上記以外の場合は、当社までご連絡ください。

別売品

フィッシュマウス
(机上用)



ドローマウス
(引き出し型)



ザ・マウス
(机上用)



足踏みスイッチ



仕様

電 源	AC 100V
電 流	3.2A
周波数	50/60Hz
出 力	0.35kW
重 量	約9kg

アフターサービス お問い合わせは購入先または当社まで

- 保証書は記載内容をご確認のうえ、大切に保管してください。
- 保証期間は1年間です。
- 保証期間中の修理（保証書の記載内容により無料修理）。
- 保証期間経過後の修理は、購入先または当社までご相談ください。

歯科用セントラル・サクシヨン・システムの専門メーカー

 **株式
会社 東京技研**

URL: <http://www.tokyogiken.com> E-mail: TG@tokyogiken.com

本社: 〒158-0087 東京都世田谷区玉堤1-25-13
TEL: 03-3703-5581(代) FAX: 03-3705-1760

仙台営業所: 〒981-3112 仙台市泉区八乙女4-10-4
TEL: 022-371-9651 FAX: 022-371-9653

名古屋営業所: 〒465-0007 名古屋市名東区香坂1001
TEL: 052-776-3355 FAX: 052-776-3356

大阪営業所: 〒564-0063 大阪府吹田市江坂町2-6-19
TEL: 06-6368-8877 FAX: 06-6368-8876

福岡営業所: 〒812-0015 福岡市博多区山王1-15-7
TEL: 092-411-0377 FAX: 092-411-0376

横浜工場: 〒224-0023 横浜市都筑区東山田4-42-37
ISO9001 ISO13485 認証工場



※仕様は予告なく変更する場合がございます。

TGYA1-01V-15001C
VL03-K039B