

# 10ℓ分離器

## 取扱説明書

安全にお使いいただくために必ずお読み下さい



このたびは『10ℓ分離器』をご購入いただきまして、誠にありがとうございます。

- ご使用になる前に、この取扱説明書の ⚠ 警告、⚠ 注意をよくお読みいただき正しくご使用ください。
- この取扱説明書は、いつでも使用できるように大切に保管し、わからない時は再読してください。

正しく使って効率アップ

 株式会社 東京技研

本機は、歯科用セントラル・サクシオン用水分離器です。

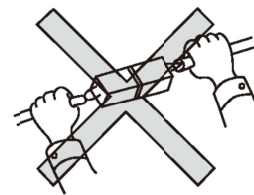
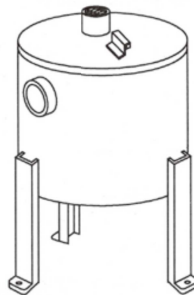
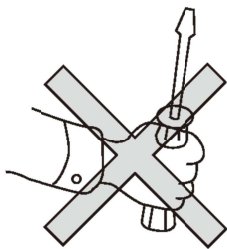
## 1. 注意事項

### ⚠ 注意

- ・ エアタービンの注水、口腔内の唾液、血液、専用クリーナー以外は吸引させないでください。
- ・ 10ℓ 分離器は、当社ブロウ専用の分離器のため、他社製品との併用、および歯科以外の使用は、絶対に避けること。
- ・ 配管の洗浄は、当社の「サクシオンクリーナー」および「サクシオンリンス」を使用する。
- ・ 泡の発生するクリーナーはブロウの故障の原因となるので絶対に使用しない。
- ・ 分離器本体の清掃や、排水弁の清掃には、歯科医師およびスタッフの感染防止のために、グローブを必ず着用する。
- ・ 有機溶剤、火気類は、絶対に吸引させない。
- ・ 点検・清掃の際には、必ず電源を切ってから行う。

下記の原因により生じた故障・損傷につきましては、当社では責任を負いかねますのでご了承ください。

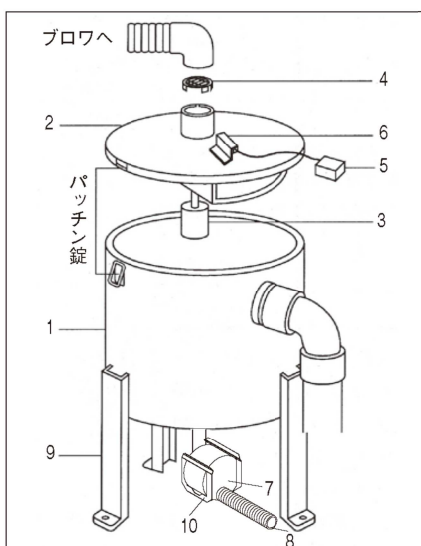
- ① 当社または当社の指定した業者以外による据付・移設・改造・保守および修理
- ② 当社が納入した製品以外の他社製品が原因で、当社の製品が受けた故障・損傷
- ③ 当社指定の純正部品以外の補修部品の使用による改造・保守・修理
- ④ この取扱説明書に記載されている注意事項や操作方法を守らなかった場合
- ⑤ この取扱説明書に記載されている電源・設置環境など、本装置の使用条件を逸脱した周囲条件による場合
- ⑥ 火災・天災（地震・水害・落雷等）の場合



### ⚠ 警告

- ・ ドライバーおよび工具等を使用しての「分解」は絶対にしない。

## 2. 各部名称



番号	名称	個数
1	本体	1
2	蓋	1
3	フロート	1
4	金網	1
5	リード線	1
6	マイクロスイッチ	1
7	排水弁	1
8	排水ホース	1
9	脚	3
10	脱落防止金具	1

### 3. 点検・清掃 用意していただくもの：グローブ

ヘッドのつまり等により、機能を十分に発揮できなくなることがありますので、1ヶ月に1度の定期点検・清掃をおすすめいたします。

#### 注意

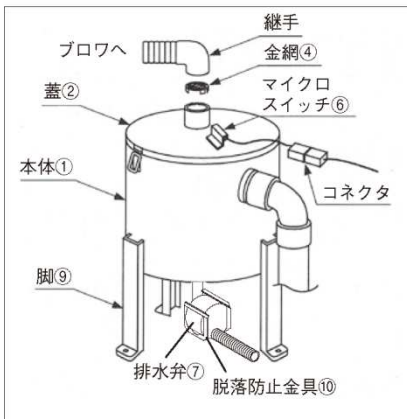
- ・必ずブロワの電源（ブレーカ）を切る。
- ・必ずブロワが止まったのを確認。
- ・当社操作盤、またはブロワの電源ランプが消えているのを確認。
- ・分離器および本体内の水が排水されたことを確認。
- ・グローブを必ず着用。



#### 1. 金網の清掃方法

継手を外して、金網④を清掃します。

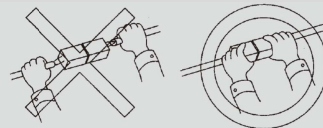
(金網④が目詰まりしますと、吸引が弱くなります。)



#### 2. 本体内の清掃方法

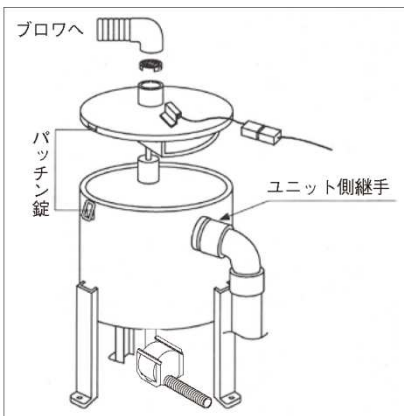
#### 注意

- ・コネクタを外すときはコードを持たない。



継手、コネクタを外します。

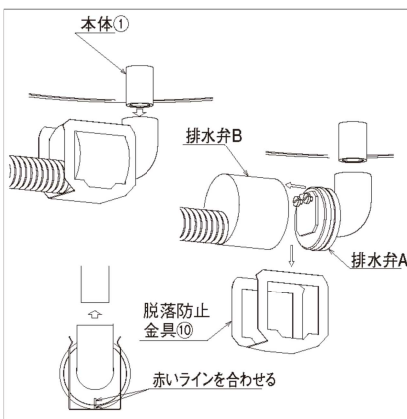
パッチン錠（3カ所）を外してから蓋を外します。



#### 注意

- ・排水弁部を取り付けたまま清掃する。
- ・フロートを曲げない。

本体内面を水またはサクシオンクリーナー（別売）で清掃します。  
清掃後、蓋②、コネクタ、金網④、継手を取り付けます。



#### 3. 排水弁の清掃方法

本体①から排水弁Aを外し、金具を外します。

排水弁Aと排水弁Bを外して清掃します。

清掃後、排水弁Aと排水弁Bを赤いラインに合わせて取り付けます。

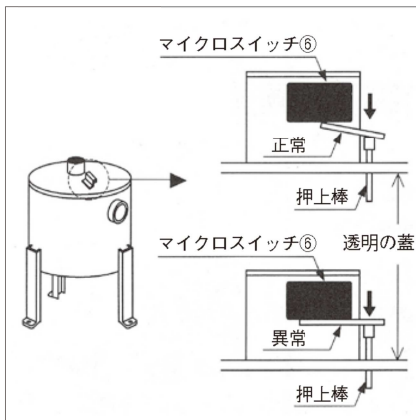
金具を取り付け、本体①に取り付けます。

#### 注意

- ・各接続部より水漏れのないことを確認。

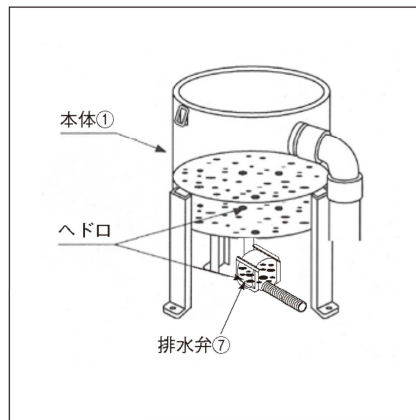
ユニット側にてサクシオンの吸引を確認します。

## 4. 故障かな？と思った時は



### 1. サクションが吸引しない時

- ・オーバーフロー防止用マイクロスイッチ⑥の押上棒が、上がっていませんか？  
上がっている場合は指で下げ（下がっている状態が正常）、押上棒の穴を掃除してください。
- ・コネクタがつながっていますか？  
はずれている場合はつなげます。

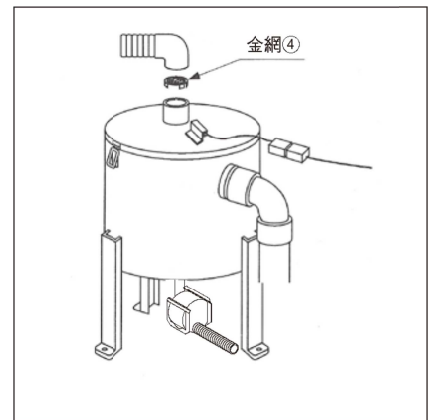


### 本体

- ・分離器本体に水、ヘッドロなどが溜まっていませんか？  
溜まっている場合は、本体①を清掃します。

### 排水弁

- ・排水弁⑦にヘッドロ等が溜まっていませんか？  
溜まっている場合は排水弁⑦を清掃します。  
排水弁⑦の清掃方法は「3. 排水弁の清掃方法」をご参照ください。



### 2. サクションの吸引が弱い時 金網

- ・金網④が目詰まりしていませんか？  
目詰まりしている場合は金網④を清掃します。

ご不明な点がありましたら、当社までご連絡ください。

## 5. 日常の手入れの仕方

診療終了後に、サクシオンクリーナーで配管内の清掃をしてください。

## 6. アフターサービス

修理等のお問い合わせは、購入先または当社までご連絡ください。

歯科用セントラルサクシオンシステムの専門メーカー

**株式会社 東京技研**

URL: <http://www.tokyogiken.com> E-mail: [TG@tokyogiken.com](mailto:TG@tokyogiken.com)

本社：〒158-0087 東京都世田谷区玉堤1-25-13  
TEL：03-3703-5581(代) FAX：03-3705-1760

大阪支店：〒564-0051 大阪府吹田市豊津町59-5  
TEL：06-6368-8877 FAX：06-6368-8876

仙台営業所：〒981-3112 仙台市泉区八乙女4-10-4  
TEL：022-371-9651 FAX：022-371-9653

名古屋営業所：〒465-0007 名古屋市名東区香坂1001  
TEL：052-776-3355 FAX：052-776-3356

福岡営業所：〒812-0015 福岡市博多区山王1-15-7  
TEL：092-411-0377 FAX：092-411-0376

横浜工場：〒224-0023 横浜市都筑区東山田4-42-37

※仕様は予告なく変更する場合がございます。

TGYA1-01V-15001F  
VP08-K048BC