

口腔外用サクション

フリーアーム・シーテクト

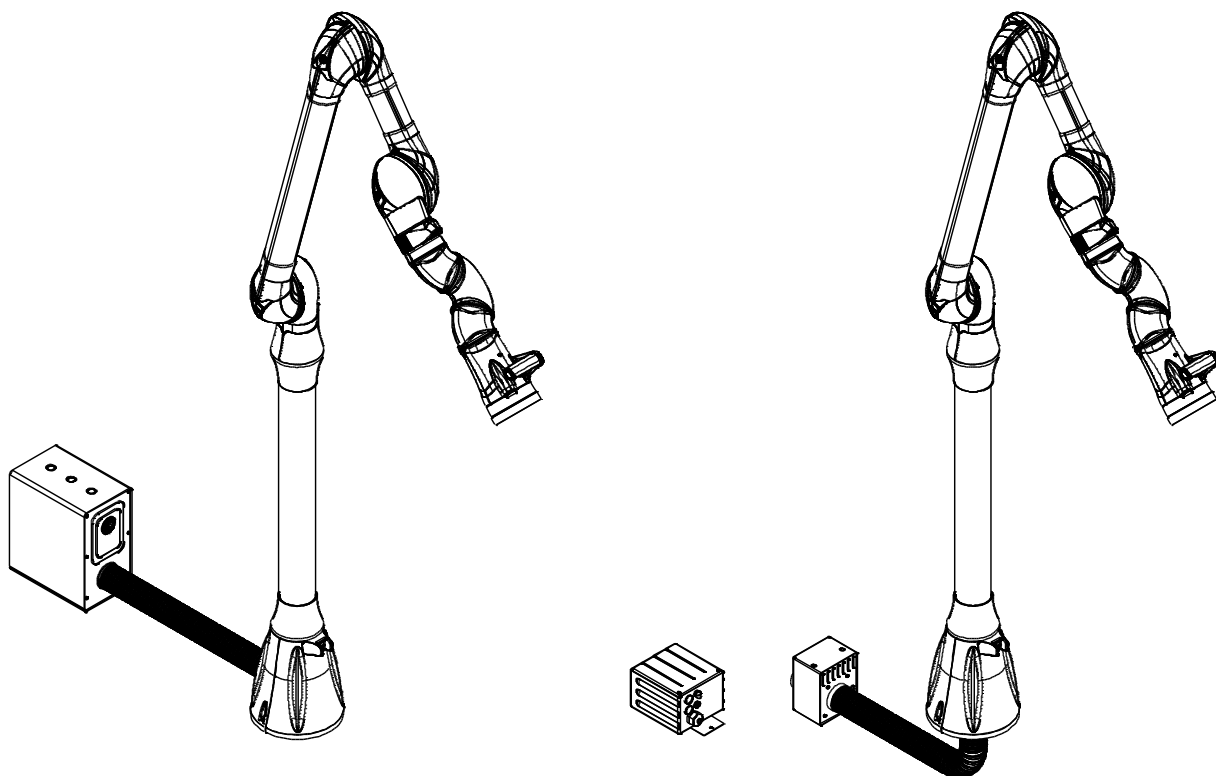
シーテクト-FI

取扱説明書

医療機器認証番号

304AHBZX00013000

安全にお使いいただくために必ずお読みください。



このたびは、シーテクト-FI をご購入いただきまして、誠にありがとうございます。

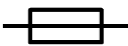








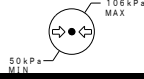
- ご使用になる前に、この取扱説明書の ⚠ 警告、⚠ 禁忌・禁止、⚠ 注意をよくお読みいただき正しくご使用ください。
- この取扱説明書は、いつでも使用できるように大切に保管し、わからない時は再読してください。

正しく使って効率アップ

■機器の表示記号	3
■安全上のご注意	3～4
■医療用電気機器の安全及び危険防止のための使用上の注意事項	5
■輸送及び保管に関する環境条件について	6
■電磁適合性について	6
■廃棄について(環境保護)	6
■概要	7
■梱包内容	8～9
■各部名称	10～13
■使用方法	14～18
■着脱可能な部品(消耗品)	19
■着脱可能な部品の着脱方法(消耗品の交換方法)	19～22
■清掃方法	23～24
■日常点検	25
■組み合わせて使用する別売り品(オプション品)	25
■仕様	25
■アフターサービス	25
■技術情報	26～31

機器の表示記号




機器に表示されているマークについて、下記を参照すること。

	ヒューズを意味します。
	電撃に対する保護の形式が「クラスII機器」を意味します。
	可燃性・引火性の高いエアゾールであり、熱や火花に晒されると発火や容器破裂する恐れを意味します。
	目刺激性、気道刺激性、麻酔作用の健康有害性があることを意味します。
	この表示の内容を無視して、誤った取り扱いをすると「使用者が死亡または重傷を負う可能性が想定される内容」を示しています。
	取扱説明書に従うことを意味します。
	無線法令で定めている技術基準に適合している事を意味します。
	無線法令で定めている技術基準の工事設計認証を取得している事を意味します。
	包装貨物の中身は壊れやすいため、輸送時に注意して取り扱わねばいけないことを意味します。
	包装貨物の正しい上向き方向を表し、逆さや横積みしてはいけないことを意味します。
	包装貨物が水濡れしないようにしなければいけないことを意味します。
	包装貨物を直射日光にさらしてはいけないことを意味します。
	輸送時に周囲温度が-10℃から40℃の範囲でなければいけないことを意味します。
	輸送時に相対湿度が20%から90%の範囲でなければいけないことを意味します。
	輸送時に気圧が50kPaから106kPaの範囲でなければいけないことを意味します。

安全上のご注意



本書ではお使いになる人や他の人への危害、財産の損害を未然に防止するため必ずお守りいただく内容を次のように説明しています。

- 安全に関わる注意事項を、その危険の大きさの程度によって、次の表示で区分して説明しています。



 警告	この表示の内容を無視して、誤った取り扱いをすると「使用者が死亡または重傷を負う可能性が想定される内容」を示しています。
 禁忌・禁止	「特別な事情により本医療機器を適用すべきでない患者についての情報」、 「使用目的や適応患者等、製造販売業者の責任範囲を超える不適切な使用方法」、 「併用してはならない医療機器」を示しています。
 注意	この表示の内容を無視して、誤った取り扱いをすると「使用者が傷害を負う可能性が想定される内容や物的損害が想定される内容」を示しています。

安全上のご注意


- お守りいただく内容の種類を、次の表示で区分して説明しています。

	してはいけない禁止事項を示しています。
	必ず実行していただく強制・指示事項を示しています。



警告

 禁止	<ul style="list-style-type: none"> ・リモコンの電池の液が漏れたときは素手で触らないでください。液が目に入ると失明の恐れがあります。液が体に付着すると皮膚の炎症や怪我の原因になります。 ・LED ライト及びセンサースイッチを直視しないでください。目に障害を与える可能性があります。
 指示	<ul style="list-style-type: none"> ・植込み型心臓ペースメーカ又は植込み型除細動器を使用している患者において本装置の使用、患者に異常が見られた場合は直ちに本製品の電源スイッチを切り、使用を中止してください。（本製品から発生される電磁波によりペースメーカ又は除細動器の機能に障害を与えるおそれがあります）

禁忌・禁止

 禁止	<ul style="list-style-type: none"> ・義歯などのチタン材料、有機溶剤（レジン液、アルコールなど）、可燃性異物の吸引は行わないでください。[火災等を引き起こす可能性があるため] ・液体の吸引は行わないでください。[感電を引き起こす可能性があるため] ・口腔外に飛散する飛沫を除去する目的以外での使用は行わないでください。
---	---

注意

 禁止	<ul style="list-style-type: none"> ・フードを外しての使用は行わないでください。 ・アームに必要以上の荷重や衝撃を与えないでください。 ・過熱する恐れがある光等、熱源にさらしての使用、放置は行わないでください。 ・吸引口付近に物を置かないでください。 ・センサースイッチの近くに、布や物を置かないでください。 ・患者及び幼児や子供が機器に触れないようにしてください。 ・機器の改造は行わないでください。 ・不具合状態及び未整備状態での使用は行わないでください。（未整備とは、保守点検を行っていない状態を言います） ・変形、変色の恐れのある有機溶剤及び薬液の使用を行わないでください。 ・ドライバー及び工具等を使用しての分解は行わないでください。 ・感電防止のため、濡れた手で電源プラグの抜き差しをしないでください。 ・リモコンの電池は誤った使い方を使用しないでください。 ・リモコンの電池は充電できません。充電しないでください。[ガスが漏出する可能性があるため] ・感電防止のため、濡れた手でリモコンを触らないでください。 ・感染防止のため、汚れた手や診療直後の手でリモコンを触らないでください。 ・レジン使用での治療中、LED ライトを照射しないでください。[レジンが固まる可能性があるため]
 指示	<ul style="list-style-type: none"> ・歯科用ユニット又は無影灯などの機器を動かす際には、本製品に接触させないでください。（患者への接触、あるいは本製品が破損するおそれがあります） ・異常・故障時には直ちに使用を中止してください。 ・お手入れの際はアームスイッチを OFF にしてから作業を行ってください。 ・使い切った電池は、リモコンからすぐに取り出してください。（そのままリモコンの中に放置すると電池の液漏れや発熱、破裂の原因になります。）

☆下記の原因により生じた故障・損傷につきましては、当社では責任を負いかねますのでご了承ください。

- ① 当社または当社の指定した業者以外による改造・保守及び修理
- ② 当社が納入した製品以外の他社製品が原因で、当社の製品が受けた故障・損傷
- ③ 当社指定の純正部品以外の補修部品の使用による改造・保守・修理
- ④ この取扱説明書に記載されている注意事項や操作方法を守らなかった場合
- ⑤ この取扱説明書に記載されている電源・設置環境など、本製品の使用条件を逸脱した周囲条件による場合
- ⑥ 火災・天災(地震・水害・落雷等)の場合

1. 歯科医師及びスタッフ以外は機器を使用しないでください。
2. 機器を設置するときには、次の事項に注意してください。
 - ①水のかからない場所に設置してください。
 - ②気圧、温度、湿度、風通し、日光、埃、塩分・硫黄分などを含んだ空気などにより悪影響の生ずるおそれのない場所に設置してください。
 - ③傾斜、振動、衝撃(運搬時を含む)など安定状態に注意してください。
 - ④化学薬品の保管場所や、ガスの発生する場所に設置しないでください。
 - ⑤電源の周波数と電圧及び許容電流値(又は消費電力)に注意してください。
 - ⑥設置場所には室温が5℃から30℃、相対湿度が30~75%になるように設置を行ってください。
また、標高が2,000m以内(気圧80kPaから106kPa)の場所に設置するようにしてください。
3. 機器を使用する前にコードの接続が正確でかつ安全に接続されていることを確認してください。
4. 機器の使用中は次の事項に注意してください。
 - ①機器全般に異常のないことを絶えず監視してください。
 - ②機器に異常が発見された場合には機器の動作を止めるなど、適切な措置を講じてください。
 - ③機器に患者が触れることがないように注意してください。
5. 機器の使用後は次の事項に注意してください。
 - ①定められた手順により使用前の状態に戻した後、アームスイッチをOFFにし、電源プラグを抜いてください。
 - ②コード類の取り外しに際してはコードを持って引き抜くなど無理な力をかけないでください。
6. 故障した時は勝手にいじらず適切な処置を行い、修理は専門家に任せてください。
7. 機器は改造しないでください。
8. 異常音がする場合は使用しないでください。
9. 保守点検
 - ①清掃の方法
取扱説明書【清掃方法】を参照してください。
 - ②しばらく使用しなかった機器を再使用する時には、使用前に必ず機器が正常にかつ安全に作動する事を確認してください。
 - ③使用中に異常が感じられた場合はアームスイッチをOFFにし、電源プラグを抜いて、購入先または当社に連絡してください。

本装置使用中に異常が感じられた場合はアームスイッチをOFFにし、電源プラグを抜いて、
購入先または当社まで連絡してください。

輸送及び保管に関する環境条件について

輸送及び保管に関しては下記の内容に注意してください。

- ①傾斜、振動、衝撃などのないように輸送及び保管を行ってください。
- ②水がかからないように輸送及び保管を行ってください。
- ③気圧、風通し、日光、埃、塩分・硫黄分を含んだ空気などにより悪影響のない場所に輸送及び保管を行ってください。
- ④化学薬品の保管場所や、ガスの発生する場所に保管しないでください。
- ⑤周囲温度範囲-10℃から 40℃、相対湿度 20%から 90% (非結露)、気圧が 50kPa~106kPa の範囲で輸送及び保管してください。

電磁適合性について

本製品は、医療用電気機器の電磁両立性の規格に適合しています。
ただし、生命維持機器など、電磁障害で重大な危険性が生じる恐れのある機器は、
本製品の近くでは使用しないでください。

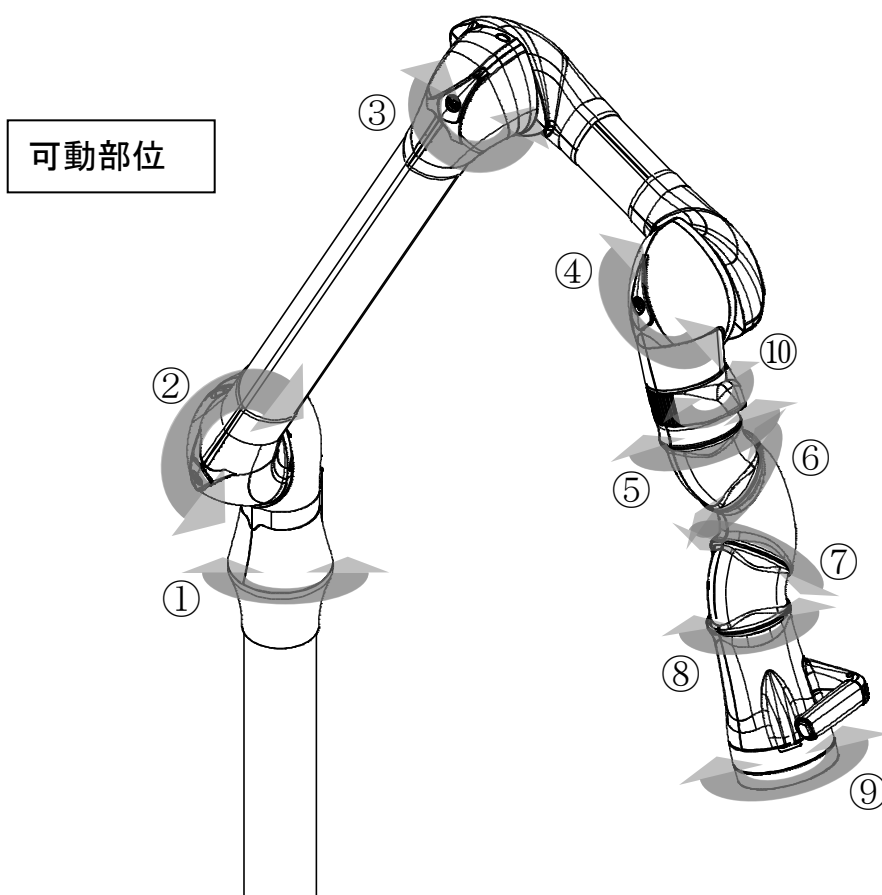
EMC 適合

廃棄について (環境保護)

本製品、又は付属品を廃棄する場合は、環境への影響を制御するために、血液や病原微生物等が付着している恐れがある為、感染性廃棄物として滅菌消毒を行った上で、特別管理産業廃棄物の取得許可を取得している業者に処理委託を行うか、購入先又は当社までご連絡ください。

概要

- ・本製品は、歯科治療患者に対しての歯科治療において、高速切削等により口腔外に飛散する飛沫（血液や唾液及び歯の破片）を除去する目的として使用します。
- ・歯科治療に関しての知識を有する歯科医師及び歯科衛生士のみが使用できる製品です。
- ・フード、アーム、ポール、ホース、シャッタで構成されています。
- ・診療室に設置しポールを床に固定する固定形機器です。
- ・アームのみ可動し、可動部位は下図の①～⑩で、吸引口（①～⑨）及びセンサースイッチ（⑩）の位置を任意に設定できます。
- ・別途で用意する歯科用吸引装置ポンプと配管接続し、アームのセンサースイッチに手をかざすことで、シャッタの開閉弁が開き、操作線がONになります。
操作線がONになることで、歯科用吸引装置ポンプが始動し、負圧がかかることで、アーム内に風が流れます。
この風により、歯科治療中に口腔外に飛散する飛沫を吸引除去できます。
- ・別途用意するリモコンのボタンをONにすることでクリーニングモードが作動します。シャッタの開閉弁が僅かに開いた状態となり、歯科用吸引装置ポンプが吸引することによって、微風量でアーム内を乾燥することができます。
- ・フード及びグリップは取り外し可能で、患者ごとに都度取り外し・清掃を行ってください。
- ・製品、消耗品は医療廃棄物として廃棄してください。
- ・周囲温度 5℃から 30℃、相対湿度 30%から 75%の環境、標高が 2,000m 以内（気圧 80kPa から 106kPa）の場所で使用してください。



⚠ 注意



指示


- ・各関節には、ストッパーがついていますので、一定以上の回転はできません。アームの位置決めは関節の可動範囲内で静かに操作してください。（大きな力をかけるとストッパーが破損し、故障の原因になります。）
- ・各関節は回転方向に沿って操作し、それ以外の方向へ動かさないでください。
- ・アーム操作を行う際は、各カバーの穴に触れないようにしてください。

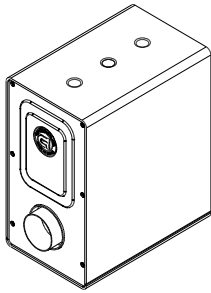
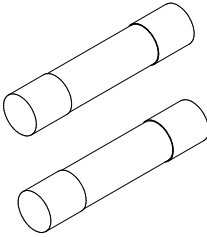
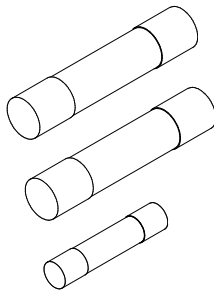
梱包内容

開封後、下記内容が揃っていることを必ず最初に確認してください。

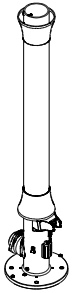
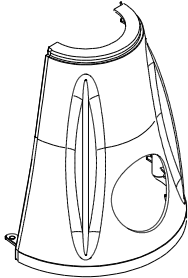

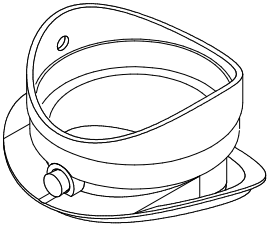
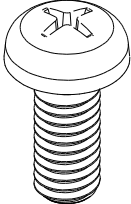
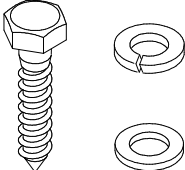
◆梱包構成

- ・アームセット
- ・シャッタセット
- ・ポールセット
- ・ホースセット

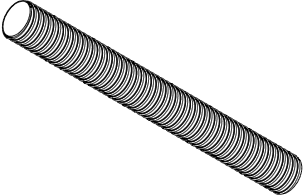
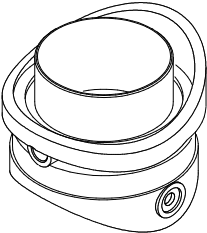
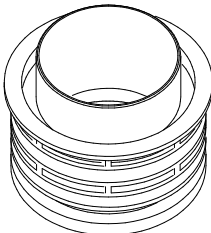
アームセット			
			
アーム ×1台	フードセット (Nフード・Lフード) ×1個	サイレントフィルタ ×2個	掃除用キット ×1個
			
取扱説明書 ×1枚	取付要領書(本紙) ×1枚	添付文書 ×1枚	

シャッタセット		
		
シャッタ ×1台	ヒューズ(2A) ×2個 ※	予備用ヒューズ(2A) ×2個 予備用ヒューズ(1A) ×1個 ※

※ヒューズ及び予備ヒューズはシャッタ内部の基板ボックスに付属されております。

ポールセット		
		
固定用ポール×1本 ※	穴付きポールカバー ×1個	ポールカバー ×1個
		
I型キャップ(ゴム栓付き) ×1個	M4×10 ネジ ×2個 (穴付きポールカバー、 ポールカバー取付用)	コーチスクリュー、平ワッシャ、 SWワッシャ ×4個ずつ (固定用ポール取付用)

※固定用ポールはシャッタ床上設置の状態で梱包されており、F型キャップがM4×8ネジ×2個で取付済み。

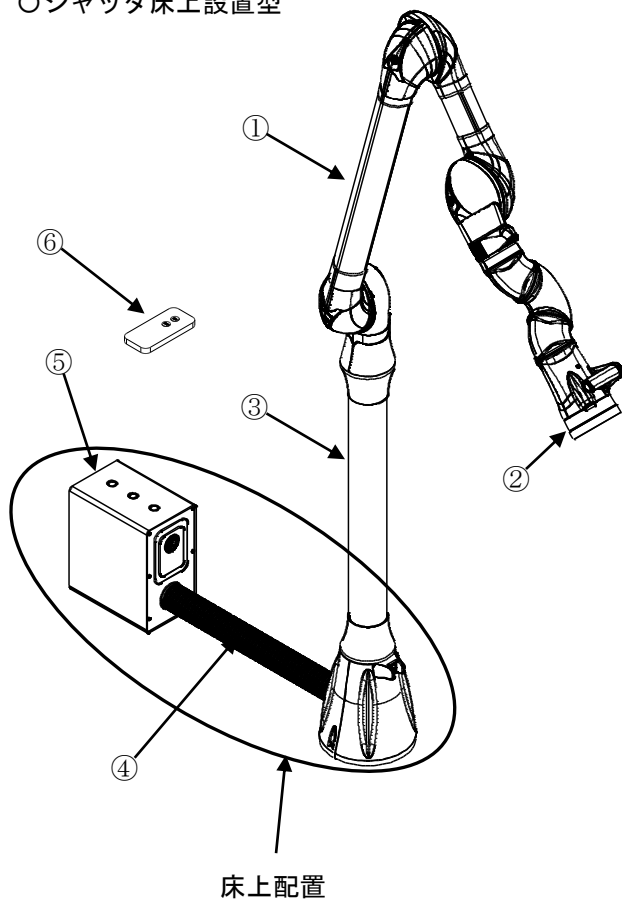
ホース		
		
フレキホース 1m ×1本	F型ソケット ×1個	I型ソケット ×1個

各部名称

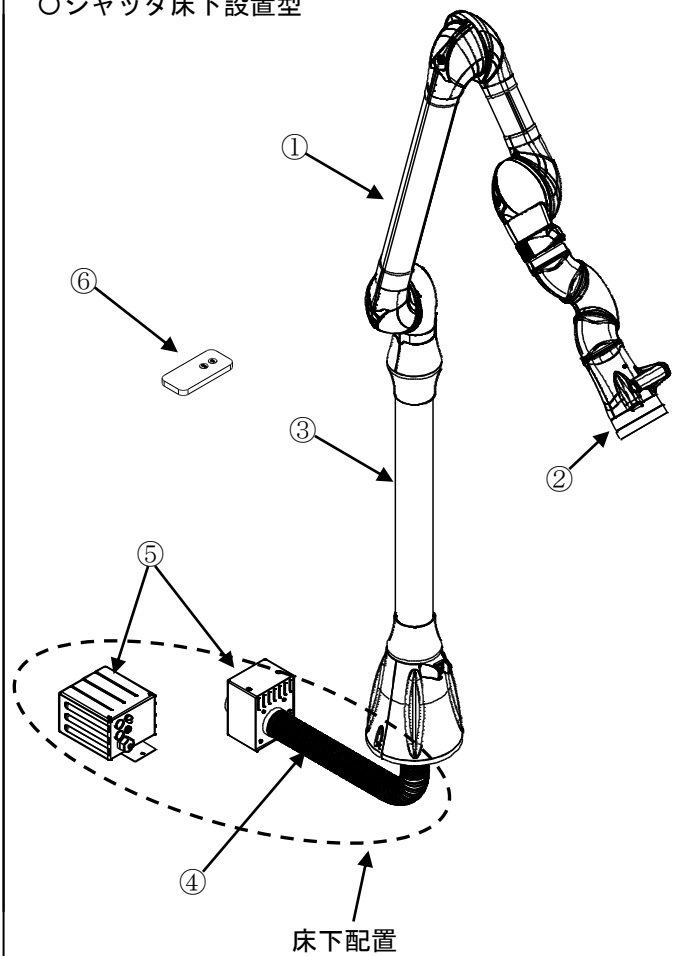
●全体構成

設置方法によりシャッタを床上又は床下に設置することができます。

○シャッタ床上設置型



○シャッタ床下設置型

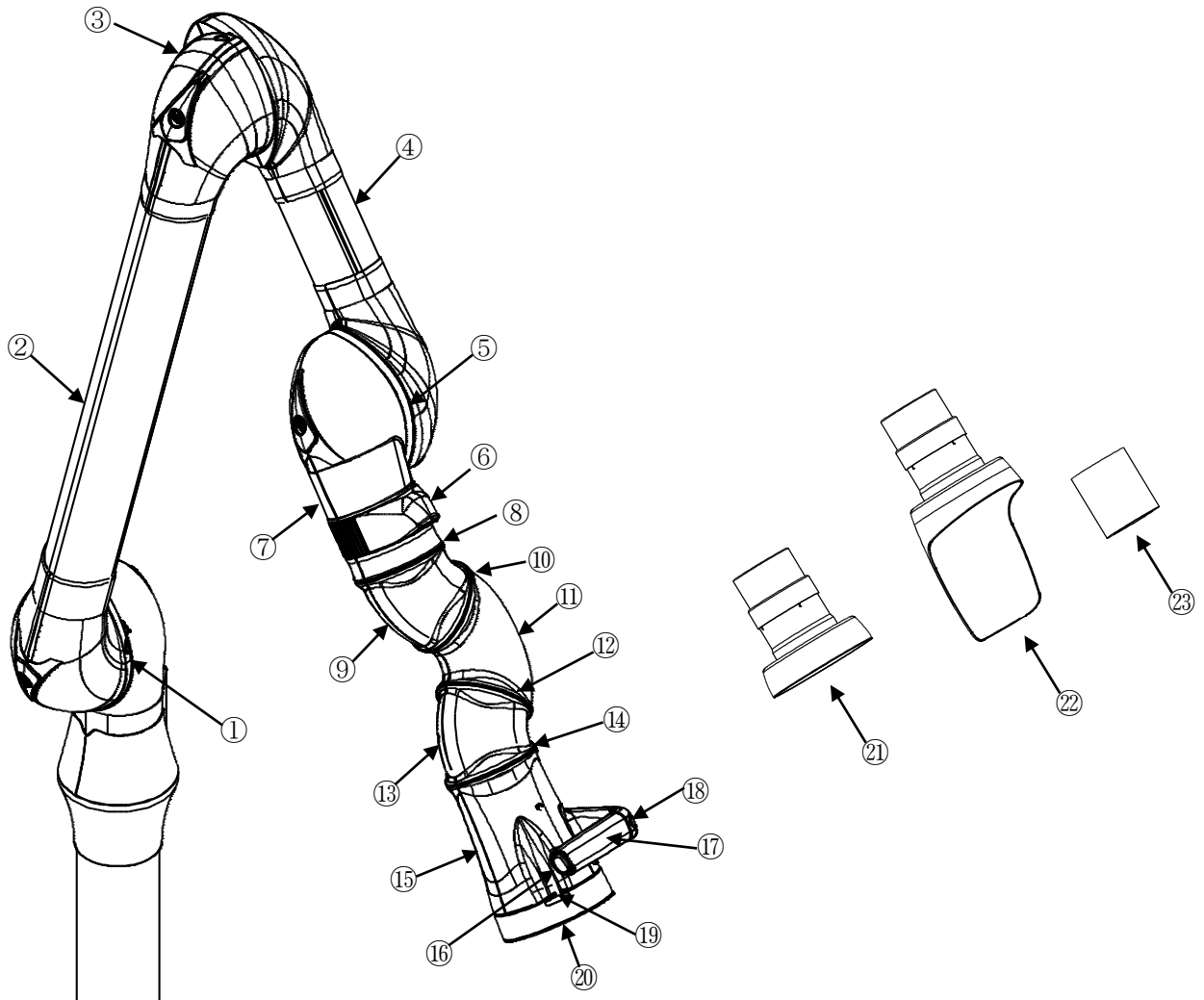


番号	品名	備考
1	アーム	本取扱説明書 P. 11 に詳細を記載
2	フード	本取扱説明書 P. 11 に詳細を記載
3	ポール	本取扱説明書 P. 12 に詳細を記載
4	ホース	本取扱説明書 P. 12 に詳細を記載
5	シャッタ	本取扱説明書 P. 12 に詳細を記載
6	リモコン	オプション品。本取扱説明書 P. 13 に詳細を記載

各部名称

●フード・アームの詳細

(シャッタ床上設置型、床下設置型共通)

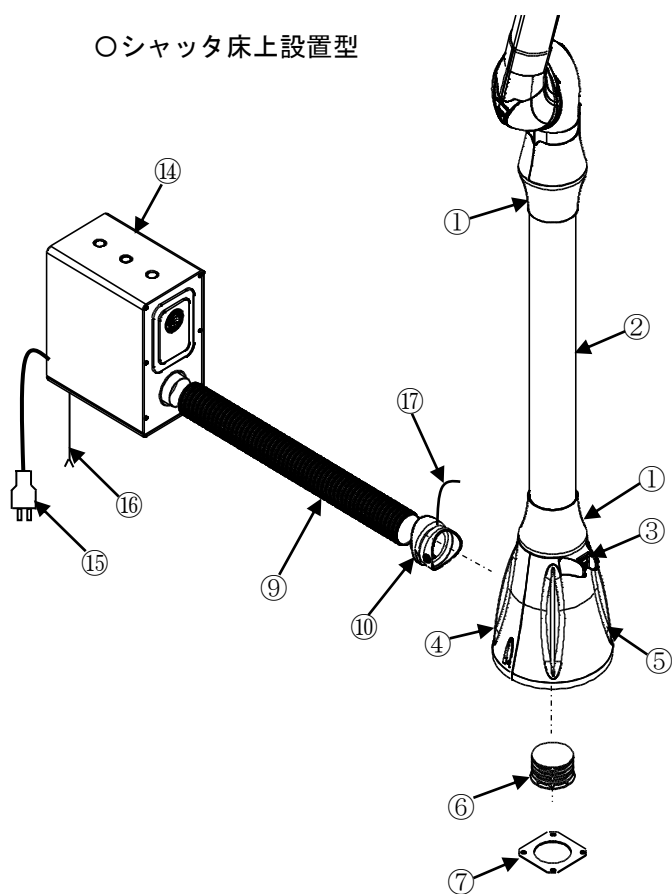


品名	番号	各部名称	備考
アーム	1	第1関節	
	2	第1アーム	
	3	第2関節	
	4	第2アーム	
	5	第3関節	
	6	センサースイッチ	
	7	第3アーム	
	8	第4関節	
	9	第4アーム	
	10	第5関節	
	11	第5アーム	
	12	第6関節	
	13	第6アーム	
	14	第7関節	
	15	第7アーム	
	16	LEDライトスイッチ	
	17	グリップ	グリップカバー付き
	18	グリップリリースボタン	
	19	フードリリースボタン	
	20	LEDライト	
フード	21	Nフード	消耗品
	22	Lフード	消耗品
	23	サイレントフィルタ	消耗品

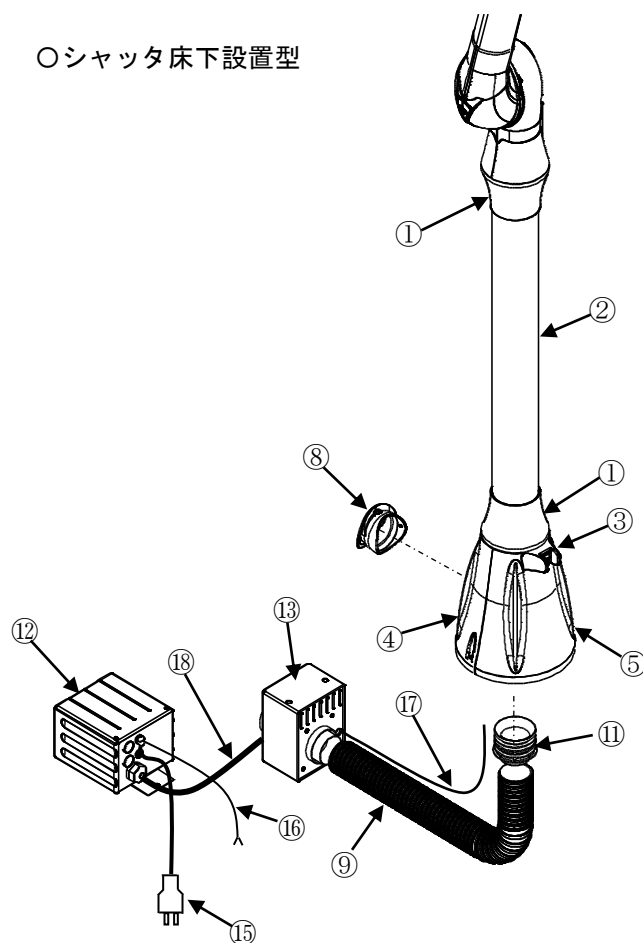
各部名称

●ポール・ホース・シャッタの詳細

○シャッタ床上設置型



○シャッタ床下設置型



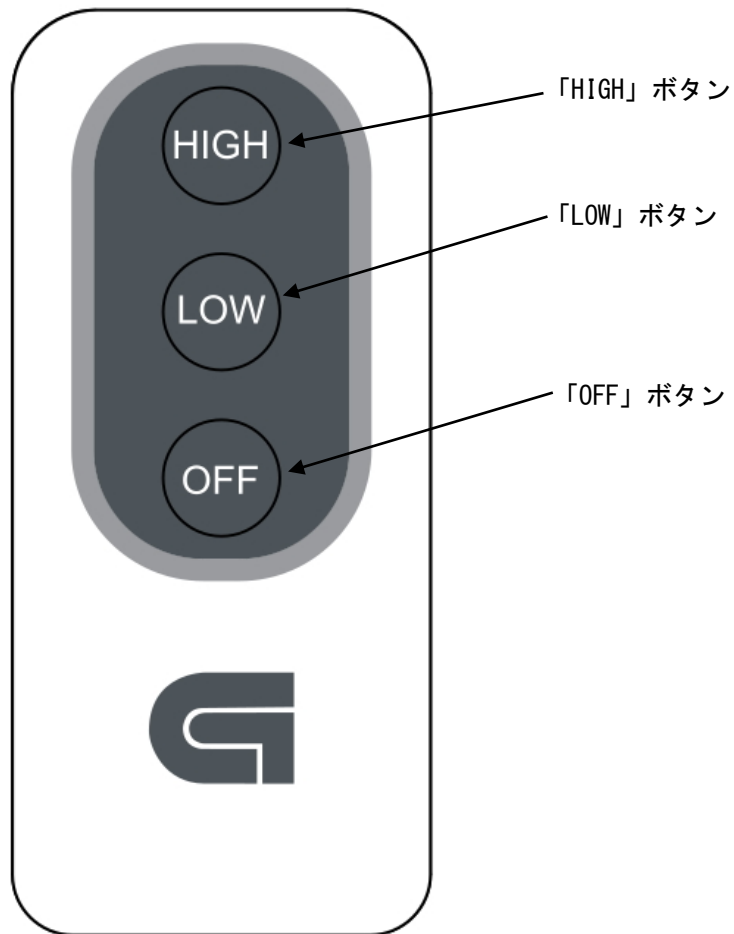
※シャッタ床下設置型でも信号線をホースの中を通して、設置することができます。

品名	番号	各部名称	備考
ポール	1	ポールカバーリング	
	2	固定用ポール	
	3	アームスイッチ	
	4	穴付きポールカバー	
	5	ポールカバー	
	6	F型キャップ※	シャッタ床上設置用、0リング1個付き、梱包時取付済み
	7	パッキン板※	シャッタ床上設置用、梱包時取付済み
ホース	8	I型キャップ※※	シャッタ床下設置用
	9	フレキホース	
	10	F型ソケット※	シャッタ床上設置用
シャッタ	11	I型ソケット※※	シャッタ床下設置用、0リング1個付き
	12	基板ボックス	シャッタ床下設置用
	13	シャッタボックス	シャッタ床下設置用
	14	シャッタ	シャッタ床上設置用、基板ボックス、シャッタボックス内蔵
	15	電源コード	交換不可能
	16	操作線	2芯
	17	信号線	8芯
	18	シャッタボックス接続線※※	シャッタ床下設置用、15Pコネクタ付き

※：シャッタ床上設置用のみで使用
 ※※：シャッタ床下設置用のみで使用

各部名称

●リモコン(オプション品)の詳細



表面





裏面






技適マーク及び番号

※製造番号, S/N は各異なります。

機器の取付、据付は専門の担当者（当社又は当社指定の業者）が行ってください。

 警告	
 指示	<ul style="list-style-type: none"> ・患者がLED ライト及びセンサースイッチを直視しないようにしてください。



 注意	
 禁止	<ul style="list-style-type: none"> ・誤吸引防止のため、吸引口付近に物を近づけないでください。 ・フードを持って操作しないでください。 ・フードを外しての使用は行わないでください。
 指示	<ul style="list-style-type: none"> ・アームを患者の口元に近づける際、接触しないように注意してください。 ・グリップカバー及びフードの装着は確実に行ってください。 ・チェアを上下させる時は、本製品を患者、无影灯、チェア、チェアテーブル等に接触しないように注意してください。

【診療開始（一日の始まり）】

- ①アームスイッチを ON にしてください。



【歯科治療の開始（患者ごと）】

- ①アームのグリップにグリップカバーを装着してください。
グリップカバーの装着方法に関しては本取扱説明書 P. 20 着脱可能な部品の着脱方法（消耗品の交換方法）の「グリップカバー」を参照してください。
- ②アームにフードを装着してください。
フードの装着方法に関しては本取扱説明書 P. 19 着脱可能な部品の着脱方法（消耗品の交換方法）の「フード（N フード・L フード）」を参照してください。
フードは N フード、L フードの 2 種類あり、それぞれ仕様を 3 パターンに変更することが出来ます。
仕様の変更方法に関しては本取扱説明書 P. 16～18 使用方法の「フードの仕様に関して」を参照してください。
- ③グリップを持ちアームを患者の口元に近づけてください。目安としては口元から約 10cm です。
- ④センサースイッチの垂直面上約 5cm に手をかざすと吸引及び LED ライトが ON になり、歯科治療における高速切削等により口腔外に飛散する飛沫の除去が可能になります。
吸引のみを使用したい場合は本取扱説明書 P. 16 使用方法の「センサースイッチで吸引のみを ON にしたい場合（LED ライトが不要な場合）」を参照してください。
LED ライトのみを使用したい場合は本取扱説明書 P. 16 使用方法の「LED ライトのみを ON にしたい場合（吸引が不要な場合）」を参照してください。

 注意	
 指示	<ul style="list-style-type: none"> ・センサーに手をかざして ON/OFF する際、手を離してから再度手をかざすまでの時間が短すぎるとセンサーが反応できないことがございますので注意してください。

【歯科治療の一時停止】

- ①センサースイッチの垂直面上約 5cm に手をかざし、吸引及び LED ライトを OFF にしてください。
- ②グリップを持ちアームを患者の口元から遠ざけて、収納状態としてください。

 注意	
 指示	<ul style="list-style-type: none"> ・接触防止のため、アームは確実に患者から遠ざけてください。



【歯科治療の再開】

- ①グリップを持ちアームを患者の口元に近づけてください。
- ②センサースイッチの垂直面上約 5cm に手をかざし、吸引及び LED ライトを ON にし、治療を再開してください。

【歯科治療の終了(患者ごと)】

- ①センサースイッチの垂直面上約 5cm に手をかざし、吸引及び LED ライトを OFF にしてください。
- ②グリップを持ちアームを患者の口元から遠ざけ、収納状態として、治療を終了してください。
- ③アームからフードを脱着してください。
フードの脱着方法に関しては本取扱説明書 P. 19 着脱可能な部品の着脱方法(消耗品の交換方法)の「フード(N フード・L フード)」を参照してください。
- ④グリップからグリップカバーを脱着してください。
グリップカバーの脱着方法に関しては本取扱説明書 P. 20 着脱可能な部品の着脱方法(消耗品の交換方法)の「グリップカバー」を参照してください。
- ⑤フードとグリップカバーの清掃を行ってください。
清掃に関しては本取扱説明書 P. 23 清掃方法の「フード(N フード・L フード)」及び「グリップカバー」を参照してください。

注意

 禁止	・ 破損の恐れがあるため、フードは落下等の衝撃を加えないでください。
 指示	・ 感染防止のため、グローブを着用して脱着作業を行ってください。


【診療開始(一日の終わり)】

- ※①②はクリーニングモード用のリモコン(オプション品)を用いる場合です。
リモコンが無い場合は①②は行わずに③を行ってください。
- ①クリーニングモード用のリモコンを ON にし、クリーニングモードを作動させてください。
設置している全台のアームがクリーニングモードとなります。
※クリーニングモードには、HIGH モードと LOW モードがあります。
モードを切り替える場合は、リモコンの HIGH・LOW のボタンを押してください。
 - ②クリーニングモードを停止したい場合は、リモコンの OFF を押してください。
※クリーニングモード作動中の場合でも、センサースイッチでの操作は行えます。
 - ③アームスイッチを OFF にしてください。

【長期間使用しない場合】

- ①設備側の電源を OFF またはコンセントから電源プラグを外してください。
- ②オプション品のリモコンがある場合、リモコンから電池を外してください。
電池の外し方に関しては本取扱説明書 P. 22 着脱可能な部品の着脱方法(消耗品の交換方法)の「リモコンの電池」を参照してください。


注意

 禁止	・ 設備側の電源や電源プラグの近くに物を置かないでください。 ・ 感電防止のため、濡れた手で設備側の電源やコンセント、電源プラグを触らないでください。
---	--

【患者に使用中にサービス又は保守してはならない部分】

- ・ 本装置は患者に使用中にサービス又は保守を行わないで下さい。

注意

 禁止	・ 本装置は患者に使用中にサービス又は保守を行わないで下さい。
---	---------------------------------

使用方法

○センサースイッチで吸引のみを ON にしたい場合 (LED ライトが不要な場合)

- ①センサースイッチの垂直面上約 5cm に手を差し出し、吸引及び LED ライトを ON にしてください。
 - ②吸引動作中に LED ライトスイッチを押すことで、LED ライトが消灯し、吸引と LED の連動状態が解除されます。
- ※吸引と LED ライトの連動状態が解除された状態で、吸引を OFF にすると次からの吸引 ON 動作も LED ライトは消灯したままの状態で作動します。
- 再び吸引と LED ライトを連動動作にしたい場合、吸引中に LED ライトスイッチを押すことで、吸引と LED が再度連動状態になります。

⚠ 注意



禁止

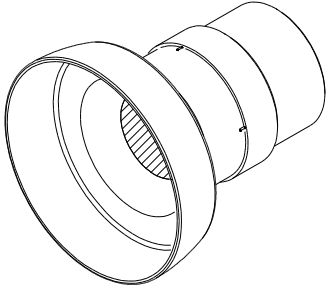
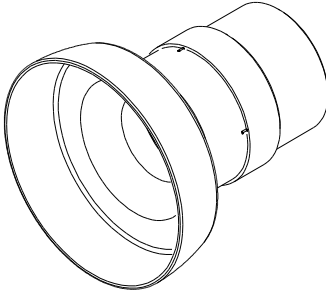
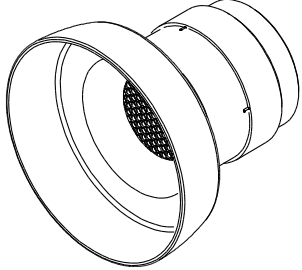
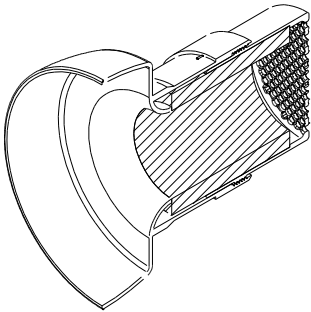
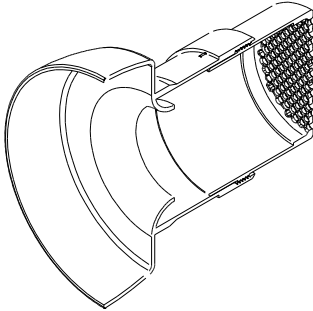
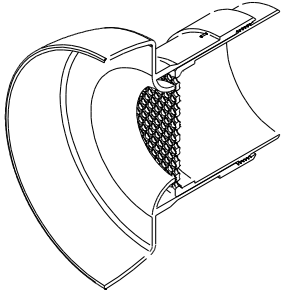
・誤吸引防止のため、吸引口付近に物を近づけないでください。

○LED ライトのみを ON にしたい場合 (吸引が不要な場合)

- ①センサースイッチは使用せず、LED ライトスイッチを押し、LED ライトを点灯させてください。
- ※吸引停止時の LED ライト ON/OFF 操作では、吸引と LED の連動状態は変化しません。

○フードの仕様に関して

N フード、L フード共に仕様が 3 パターンあり、変更することが可能です。
 ※N フードと L フードは共通の仕様です。

	標準仕様 (サイレントフィルタ有)	標準仕様 (サイレントフィルタ無)	フロントメッシュ仕様
外観図	 斜線部：サイレントフィルタ		
断面図	 斜線部：サイレントフィルタ		
特徴	最も消音効果があります。	標準仕様(サイレントフィルタ有)までの効果は得られませんが、騒音の緩和効果があります。	メッシュに引っかかった異物や切削物の清掃が容易です。サイレントフィルタを取り付ける事は出来ません。

●フード組立方法

⚠ 注意



禁止

- ・メッシュの取り付けは無理に回しすぎないでください。
- ・フロントメッシュ仕様でサイレントフィルタを使用しないでください。



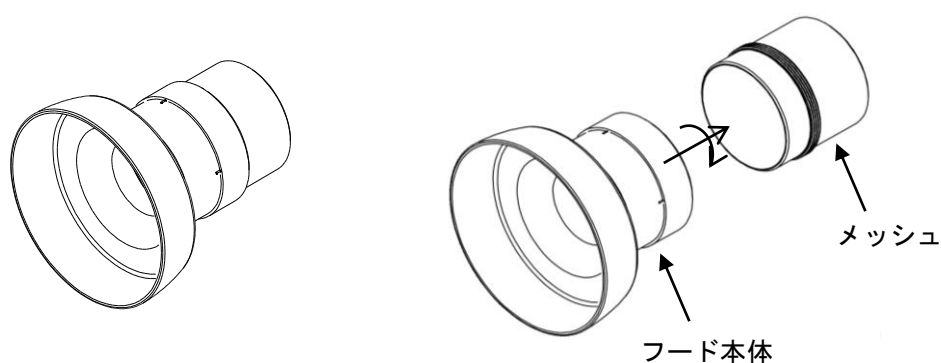
指示

- ・一度でも治療にて使用したフードで本作業を行う場合、感染防止のためグローブを着用してください。

製品出荷時は標準仕様(サイレントフィルタ無)になっています。

フード本体とメッシュを以下の図のように外してから各仕様に変更を行ってください。

メッシュはネジ式になっています。

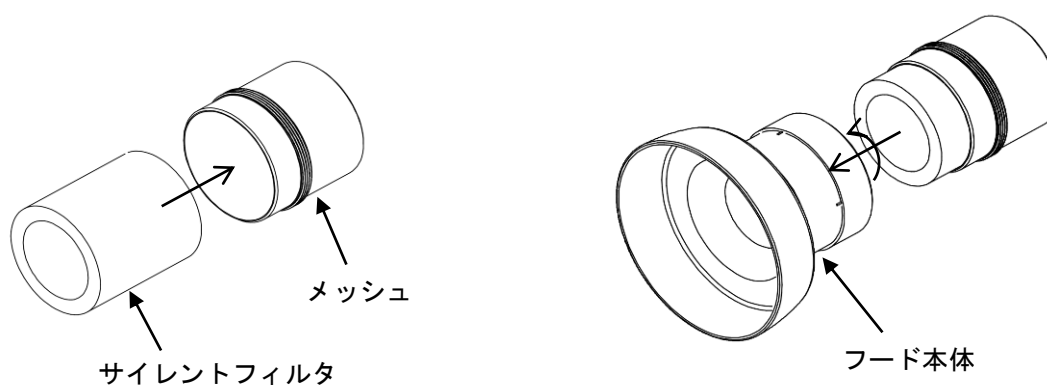


◆標準仕様(サイレントフィルタ有)

①メッシュにサイレントフィルタを挿入してください。

②メッシュをフード本体に取り付けてください。

メッシュはネジ式になっています。



⚠ 注意



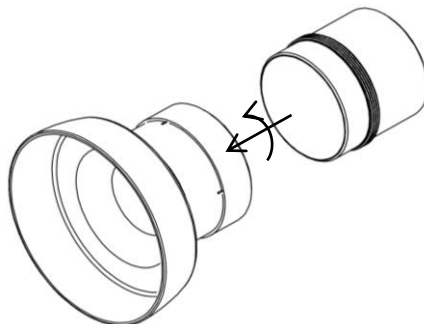
指示

- ・メッシュはフード本体の奥に突き当たるまで、確実に締め込んでください。

使用方法

◆標準仕様(サイレントフィルタ無)

- ①メッシュが後ろを向く形でフード本体に取り付けてください。
メッシュはネジ式になっています。



⚠ 注意

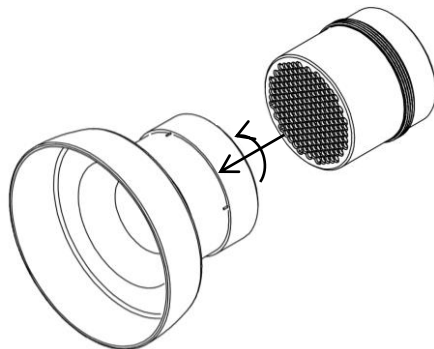


指示

- ・メッシュはフード本体の奥に突き当たるまで、確実に締め込んでください。

◆フロントメッシュ仕様

- ①メッシュが前を向く形でフード本体に取り付けてください。
メッシュはネジ式になっています。



⚠ 注意



指示

- ・メッシュはフード本体の奥に突き当たるまで、確実に締め込んでください。

着脱可能な部品(消耗品)

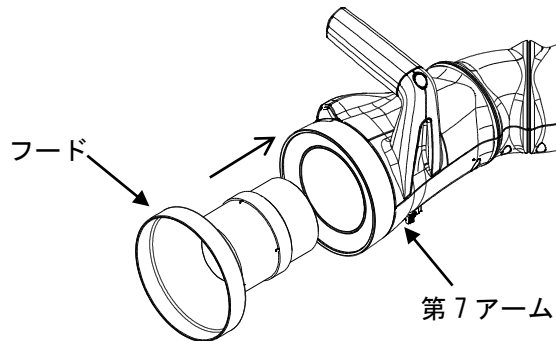
- ・フード(Nフード・Lフード)
- ・グリップカバー
- ・サイレントフィルタ
- ・リモコン(オプション品)の電池[CR2032]

着脱可能な部品の着脱方法(消耗品の交換方法)

●フード(Nフード・Lフード)

【装着】

- ①フードを第7アーム先端へ差し込んでください。
- ②カチッと音がして、ロックされるまで押し込んでください。
フードは90度ごとの位置決めがあります。
- ③フードが外れない事を確認してからご使用ください。



⚠ 注意

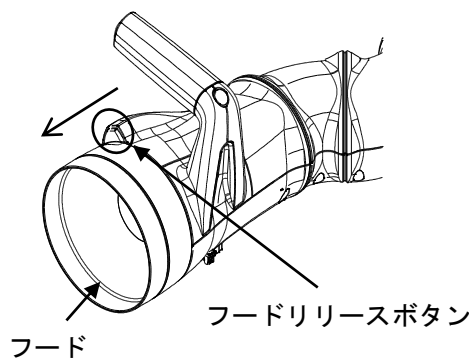


指示

- ・フードを軽く引っ張り、外れない事を確認してください。

【着脱】

- ①フードリリースボタン押しながら、フードを取り外してください。
- ②治療に使用したフードは清掃作業を行ってください。
清掃作業に関しては本取扱説明書 P. 23 清掃方法の「フード(Nフード・Lフード)」を参照してください。
※フードは消耗品のため、繰り返し使用することによって徐々に劣化していきます。
廃棄の際は、本取扱説明書 P. 6 「廃棄について(環境保護)」に基づいて処理してください。



⚠ 注意



禁止

- ・破損の恐れがあるため、フードは落下等の衝撃を加えないでください。



指示

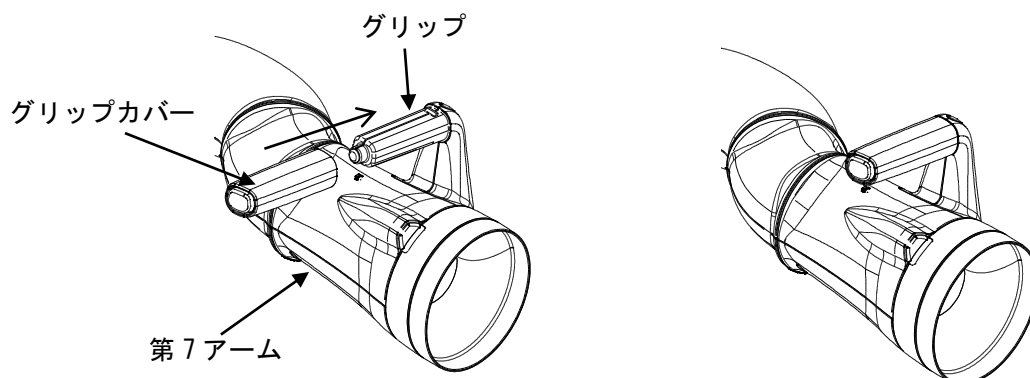
- ・感染防止のため、グローブを着用して行ってください。

着脱可能な部品の着脱方法(消耗品の交換方法)

●グリップカバー

【装着】

- ①第7アームを抑えながらグリップカバーをグリップに対して水平に差し込んでください。
- ②グリップカバーを軽く引っ張り抜けを確認の上、ご使用ください。



⚠ 注意

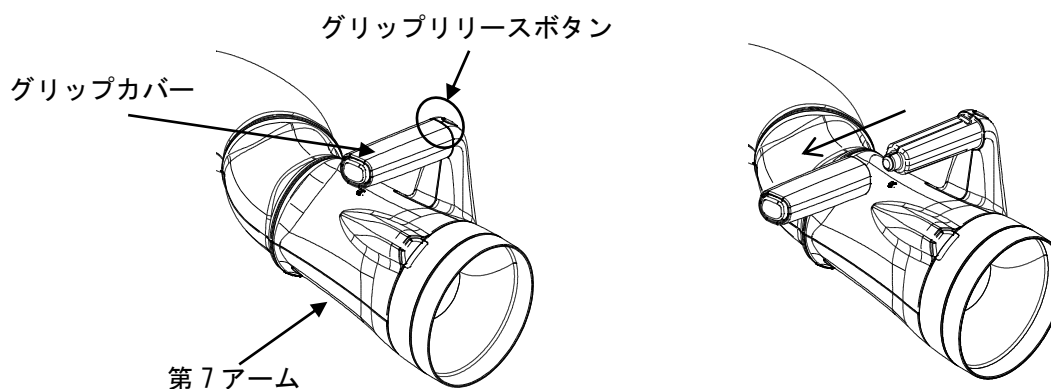


指示

- ・グリップカバーを軽く引っ張り、外れない事を確認してください。

【着脱】

- ①第7アームを抑えながらグリップリリースボタンを押し、グリップカバーを引き抜いてください。
- ②治療に使用したグリップカバーは清掃作業を行ってください。
清掃作業に関しては本取扱説明書 P. 23 清掃方法の「グリップカバー」を参照してください。
※グリップカバーは消耗品のため、繰り返し使用することによって徐々に劣化していきます。
廃棄の際は、本取扱説明書 P. 6 「廃棄について(環境保護)」に基づいて処理してください。



⚠ 注意



指示

- ・感染防止のため、グローブを着用して行ってください。

着脱可能な部品の着脱方法(消耗品の交換方法)

●サイレントフィルタ

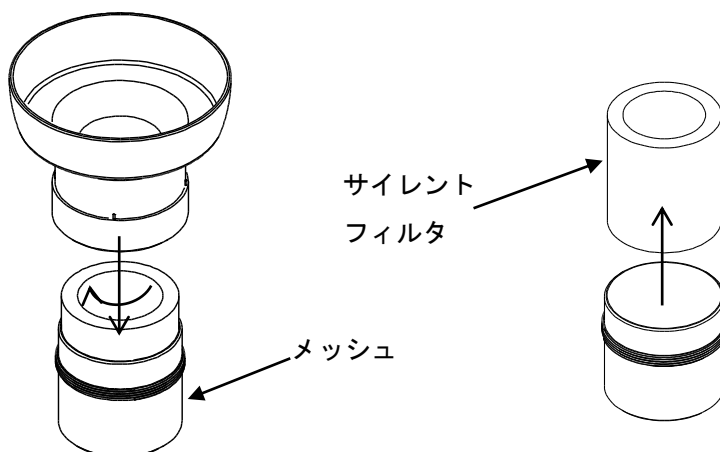
※サイレントフィルタはフードが標準仕様(サイレントフィルタ有)の時のみ使用可能です。

【装着】

装着に関しては本取扱説明書 P. 17 使用方法の「フード組立方法」を参照ください。

【着脱】

- ①本取扱説明書 P. 19 着脱可能な部品の着脱方法(消耗品の交換方法)の「フード(N フード・L フード)」を参照し、第7アームからフードを取り外してください。
- ②サイレントフィルタの落下が無いよう、メッシュ側を下向きにして、メッシュを取り外してください。
メッシュはネジ式になっています。
- ③メッシュに付いているサイレントフィルタを取り外してください。
- ④交換し終わったサイレントフィルタは、本取扱説明書 P. 6 「廃棄について(環境保護)」に基づいて処理してください。



⚠ 注意



禁止

・破損の恐れがあるため、フードは落下等の衝撃を加えないでください。



指示

・感染防止のため、グローブを着用して行ってください。

着脱可能な部品の着脱方法(消耗品の交換方法)

● リモコン(オプション品)の電池

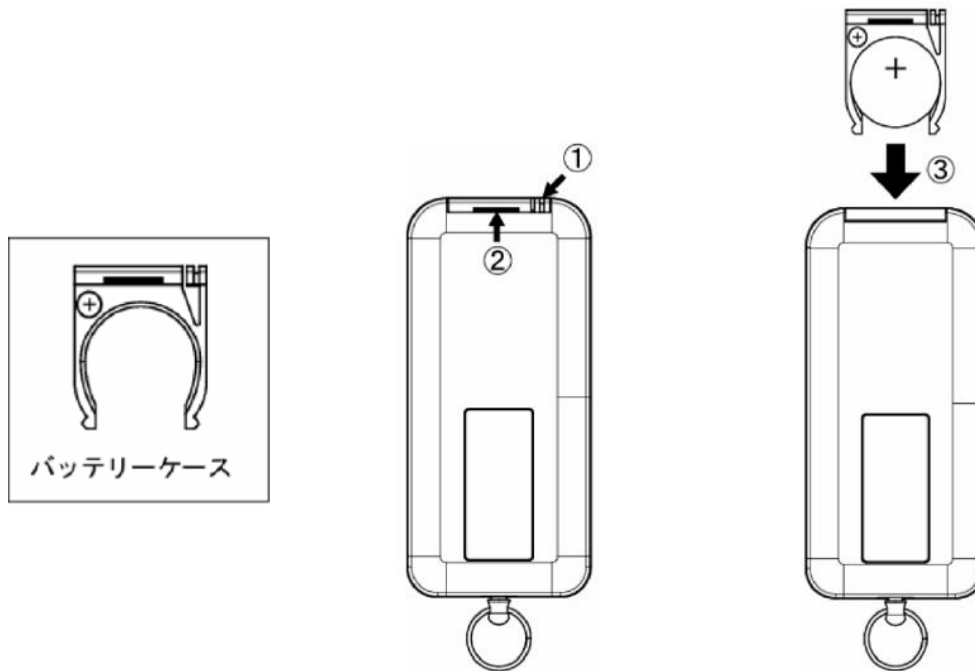
リモコンの電池はリチウム電池 CR2032 を使用しています。

【装着】

- ① リモコン裏側の 1 の凹み部分を内側に押した状態で、2 を上に押し出して電池カバーを取り出してください。
- ② 電池カバーの+表記面と電池の+側を合わせた状態で電池をカバーにセットしてください。
- ③ 電池カバーを 3 の通りリモコンに差し込んでください。
このとき、電池カバーの向きに注意してください。音がするまで確実に差し込んでください。

【着脱】

- ① 装着と同様の手順で電池を取り外してください。





⚠ 注意



指示

- ・ 指定のリチウム電池を用いてください。

⚠ 禁忌・禁止

 禁止	<ul style="list-style-type: none"> ・当社指定の除菌スプレー以外の有機溶剤、火気類、水等は使用しないでください。 ・本記載内容以外の方法による清掃は行わないでください。
 指示	<ul style="list-style-type: none"> ・感染防止のため、グローブを着用して行ってください。

●フード(Nフード・Lフード)

- ・水や中性洗剤を使用して洗ってください。その後パワーミスト2を使用して清掃、又はオートクレーブ滅菌を行ってください。



●グリップカバー

- ・水や中性洗剤を使用して洗ってください。その後パワーミスト2を使用して清掃、又はオートクレーブ滅菌を行ってください。

●装置外観

- ・柔らかい布にパワーミスト2や水、中性洗剤等を少量含ませて軽く拭いてください。

⚠ 注意

 禁止	<ul style="list-style-type: none"> ・センサースイッチに押し込むような力を加えないこと。 ・オートクレーブ滅菌後は十分冷却されるまで力を加えないこと。
 指示	<ul style="list-style-type: none"> ・フード・グリップカバー及び装置の清掃時は、感電防止及び誤吸引防止のため、必ずアームスイッチをOFFにしてから行うこと。 ・上記以外の方法による清掃は行わないこと。 ・フード及びグリップカバーをオートクレーブ滅菌する際は121℃以下で行い、121℃以上の乾燥工程は行わないこと。(フードのオートクレーブ滅菌の耐用回数は約30回です) ・フード及びグリップカバーに超音波洗浄を使用しないこと。(ヒビ割れ、フード外れなどの破損の原因となるため) ・フード及びグリップカバーの洗浄・消毒に薬剤を用いる場合には、ヒビ割れ、フード外れなどの破損となる場合があるため、薬剤の注意事項を確認すること。

※フード・グリップカバーはオートクレーブ滅菌を繰り返すことにより、色味に若干の変化が発生することがございます。

清掃方法

●吸引管路内部

・クリーニングモードを使用してください。(オプション品のリモコンを使用)
詳細は本取扱説明書 P.15 使用方法の「診療開始(一日の終わり)」を参照してください。

・お掃除キットを使用して清掃を行ってください。

～パワーミスト2の使用方法～

センサースイッチの垂直面上約5cmに手をかざし吸引をONとし、パワーミストを約2秒間吸引させてください。その後、約5分間空運転させ乾燥させてください。

禁忌・禁止



禁止

・パワーミストの吸引は約2秒を超えての連続吸引をしないでください。
主成分がエタノールのため、量が多い場合発火する恐れがあります。

注意



禁止

・洗浄後に水等ですすぐことは止めてください。



指示

・誤吸引防止のため、フードを取り付けた状態で行ってください。

～スポンジブラシの使用方法～

スポンジブラシを水につけてください。水が垂れないように良く絞ってから吸引管路内部を軽く拭き取ってください。その後よく乾燥させてください。

注意



指示

・感電防止及び誤吸引防止のため、アームスイッチをOFFにしてから行ってください。

日常点検

日常点検（使用者による点検）

始業前	装置の外観構成に異常がないことを確認	ヒビ・変形などがないかご確認ください。
患者ごと	フード(Nフード・Lフード)、 グリップカバーの清掃	本取扱説明書 P. 23「清掃方法」を ご確認ください。
終業後	装置外観、吸引管路内部の清掃	本取扱説明書 P. 23～24「清掃方法」を ご確認ください。

異常が感じられた場合は、電源を遮断し、購入先または当社までご連絡ください。

組み合わせて使用する別売品（オプション品）

歯科用吸引装置ポンプ・・・「口腔外吸引器」「歯科用吸引装置 TCS-Dual Plus-F」

シャッタから配管を通して接続します。シーテクトFIの吸引源です。

リターンボックスL・・・配管の末端に接続します。配管内の切削粉塵などの残留物を多量の空気で搬送する電磁弁ユニットです。診療毎に作動し、臭気・配管の詰まりの防止になります。

リモコン・・・クリーニングモードの稼働を行う際に使用します。

仕様

型式	シーテクトFI
電源	単相交流 100V
電流	0.2A
周波数	50/60Hz
ヒューズ	交流 125V 2A B種溶断型
電撃に対する保護の形式	クラスⅡ機器
電撃に対する保護の程度による装着部の分類	装着部無し
作動モード	連続
水の浸入に対する保護の程度	IPX0
空気・可燃性麻酔ガス、又は酸素又は亜酸化窒素・可燃性麻酔ガスのある中での使用の安全性の程度	空気・可燃性麻酔ガス、又は酸素又は亜酸化窒素・可燃性麻酔中での使用に適しない機器

※記載された数値は保証値ではございません。

※仕様は予告なく変更する場合がございます。取付時にご確認ください。

アフターサービス

保証書は記載内容をご確認のうえ、大切に保管してください。

保証期間は1年間です。

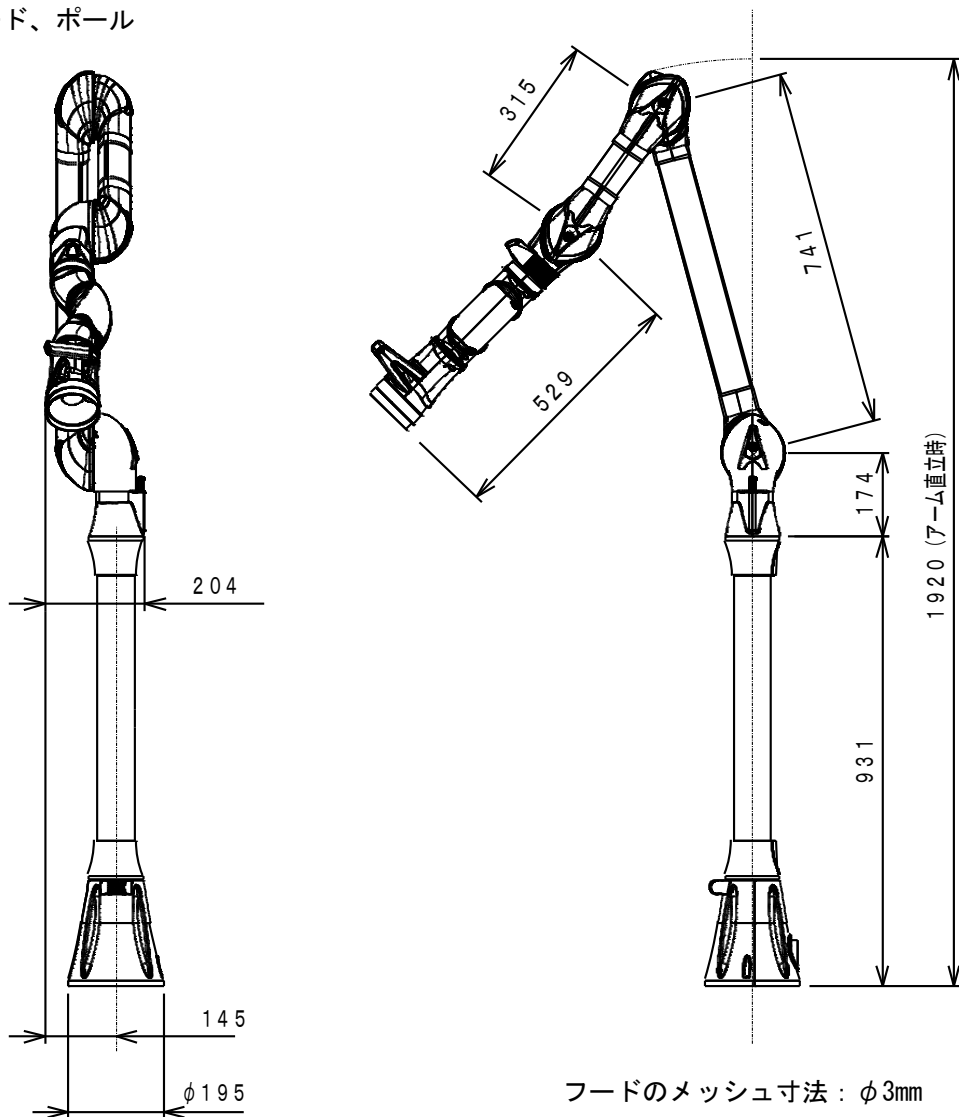
保証期間中の修理は保証書の記載内容により無償修理いたします。

保証期間経過後の修理は、購入先または当社までご相談ください。

○JIS T 5801 8.3

a) 吸引システムの各部品の外形寸法

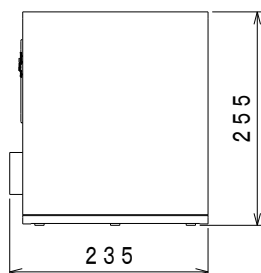
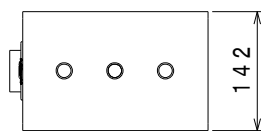
●アーム、フード、ポール



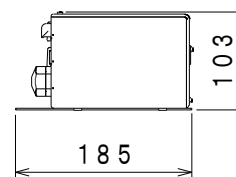
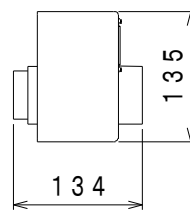
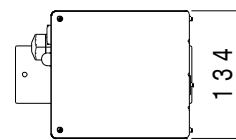
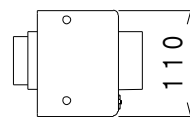
フードのメッシュ寸法：φ3mm

●シャッタ

○床上設置



○床下設置



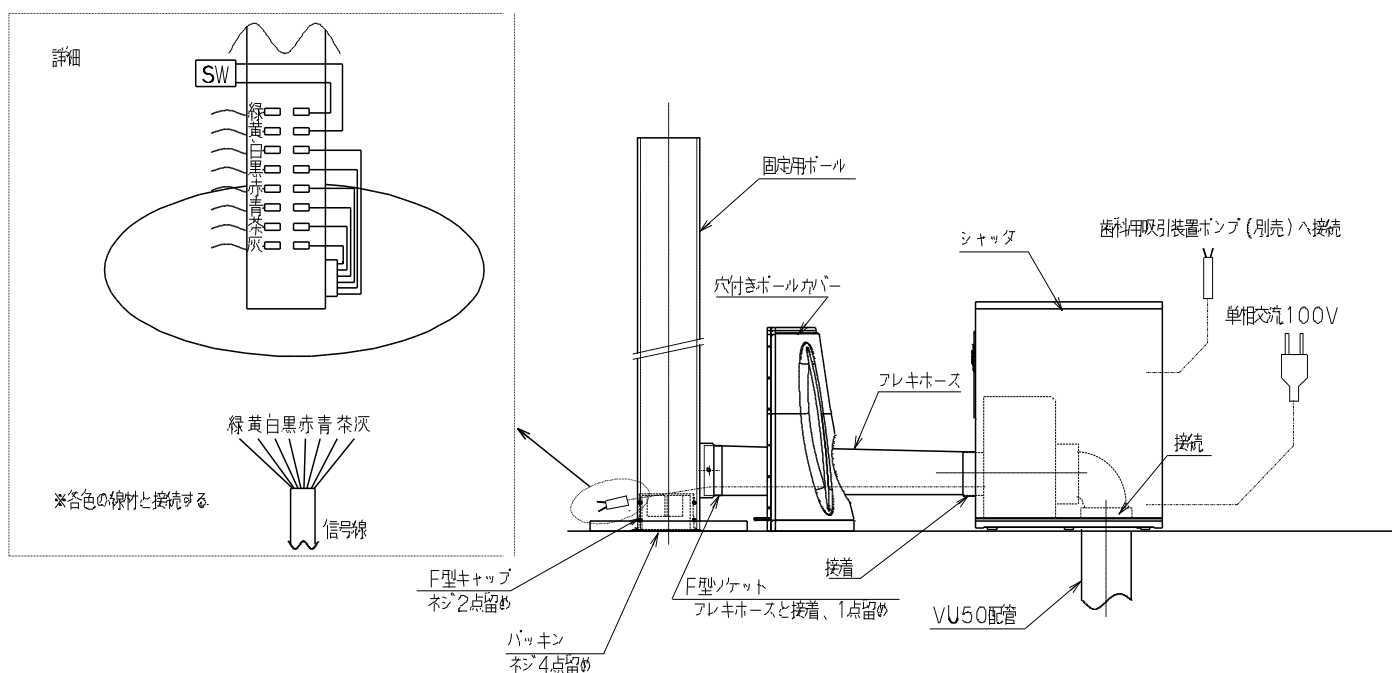
* 寸法は予告なく変更することが御座います。
* 寸法単位は mm (公差±10mm)

b) 該当する場合、ベースプレート及び立ち上がり部の全寸法

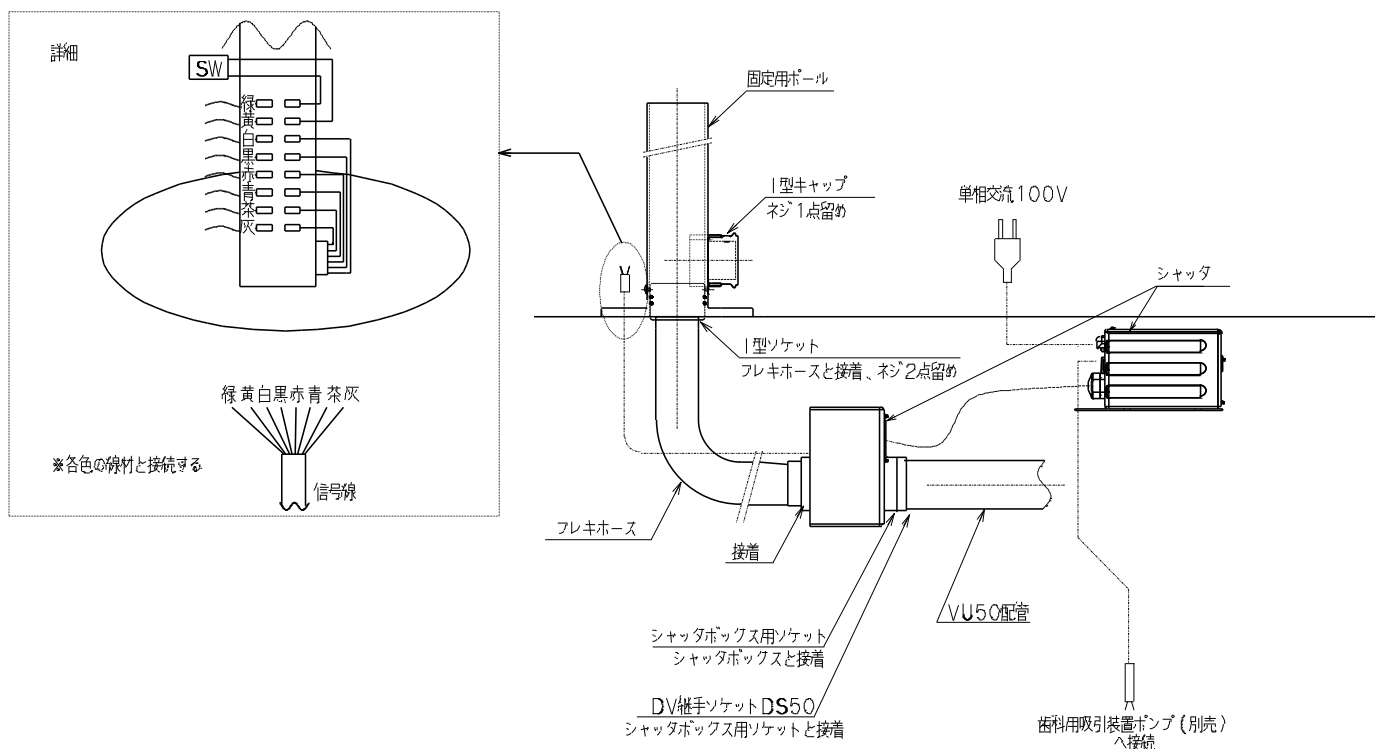
- ・ ベースプレート
φ195 (穴付きポールカバー, ポールカバー込)
- ・ 立ち上がり部
φ60 (VU50 配管)

c) 配管立ち上がり部及び保持方法 (ボルトなど), 電源供給部及びその他の供給配管に関する詳細

○ 床上設置



○ 床下設置



d) 吸引システムの組立及び取り付けに関する情報

取付要領書を参照してください。

e) 電気的特性 (電圧, 周波数, ヒューズ定格)

本取扱説明書 P. 25 「仕様」を参照してください。

f) 吸引装置の清掃及び消毒方法, 該当する場合には滅菌方法

本取扱説明書 P. 23~24 「清掃方法」を参照してください。

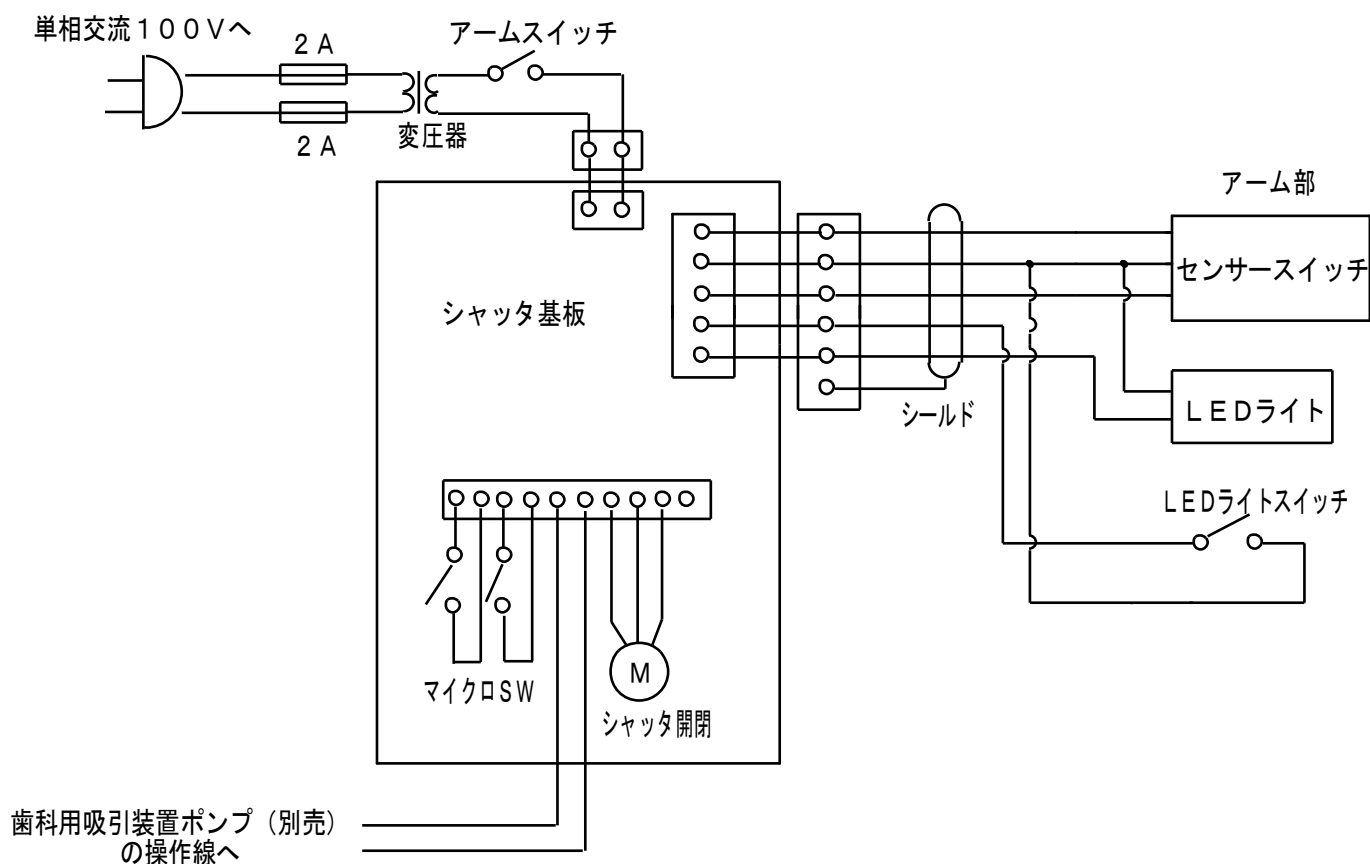
g) 吸引システム専用設計された取付品

該当せず

h) 一般的使用で必要になるとされる予備部品のリスト

該当せず

i) 概略の配線図



j) 歯科診療室に吸引システムを設置するための注意事項及び推奨事項

固定ポールを設置のためコーチスクリューを同梱していますが、床の材質によってはアンカーボルト等の用意をしてください。

k) 該当する場合, 指定される最低圧力

該当せず

l) 吸引システムの吸引量 (大容量, 中容量), 適用部位 [口こう (腔) 内用, 口こう (腔) 外用], 構造 (自立式, セントラル方式など)

口腔外、セントラル方式

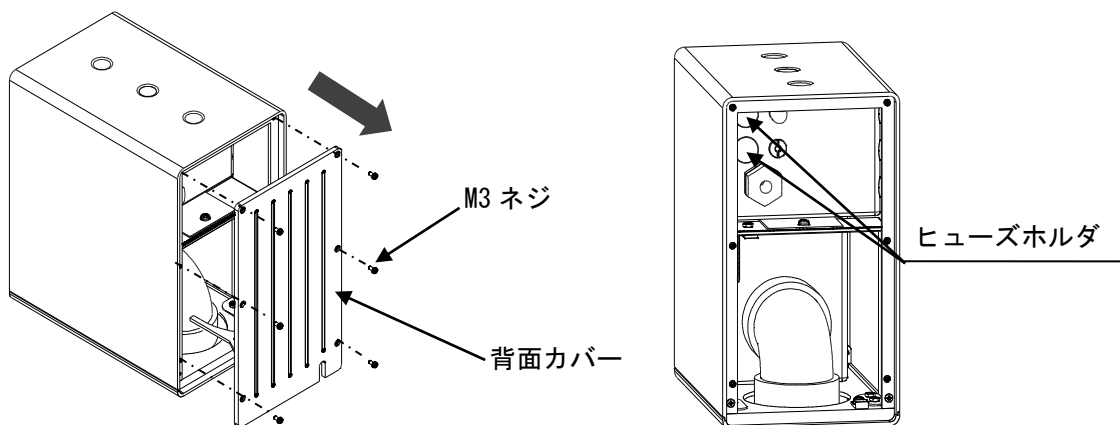
○その他

●ヒューズ(2A)の交換

※ヒューズの仕様は本取扱説明書 P. 25 「仕様」を参照してください。

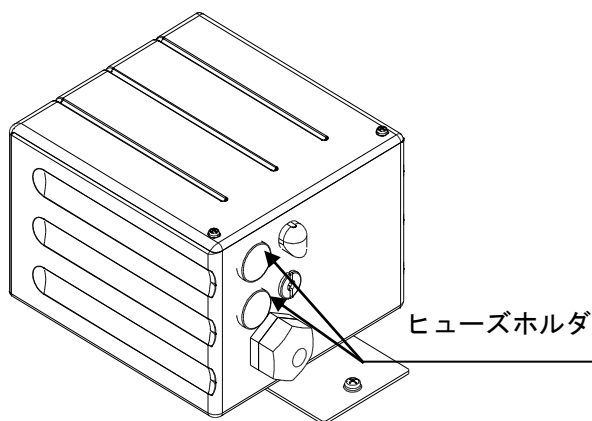
◆シャッタ床上設置型

- ①アームスイッチを OFF にし、センサースイッチが反応しないことを確認してください。
- ②シャッタを接続している設備側の電源を OFF またはコンセントを電源プラグから外してください。
- ③ネジ 6 点を外し、F 型用カバーの背面カバーを外してください。
- ④ヒューズホルダをドライバーで左に回して取り外してください。
- ⑤新しいヒューズ(2A)と交換してください。
- ⑥ヒューズホルダをドライバーで右に回して取り付け、ご使用ください。



◆シャッタ床下設置型

- ①アームスイッチを OFF にし、センサースイッチが反応しないことを確認してください。
- ②シャッタを接続している設備側の電源を OFF またはコンセントを電源プラグから外してください。
- ③床下に設置している基板ボックスのヒューズホルダをドライバーで左に回して取り外してください。
- ④新しいヒューズ(2A)と交換してください。
- ⑤ヒューズホルダをドライバーで右に回して取り付け、ご使用ください。



⚠ 注意



禁止

・専門の業者以外は、交換作業を行わないでください。



指示

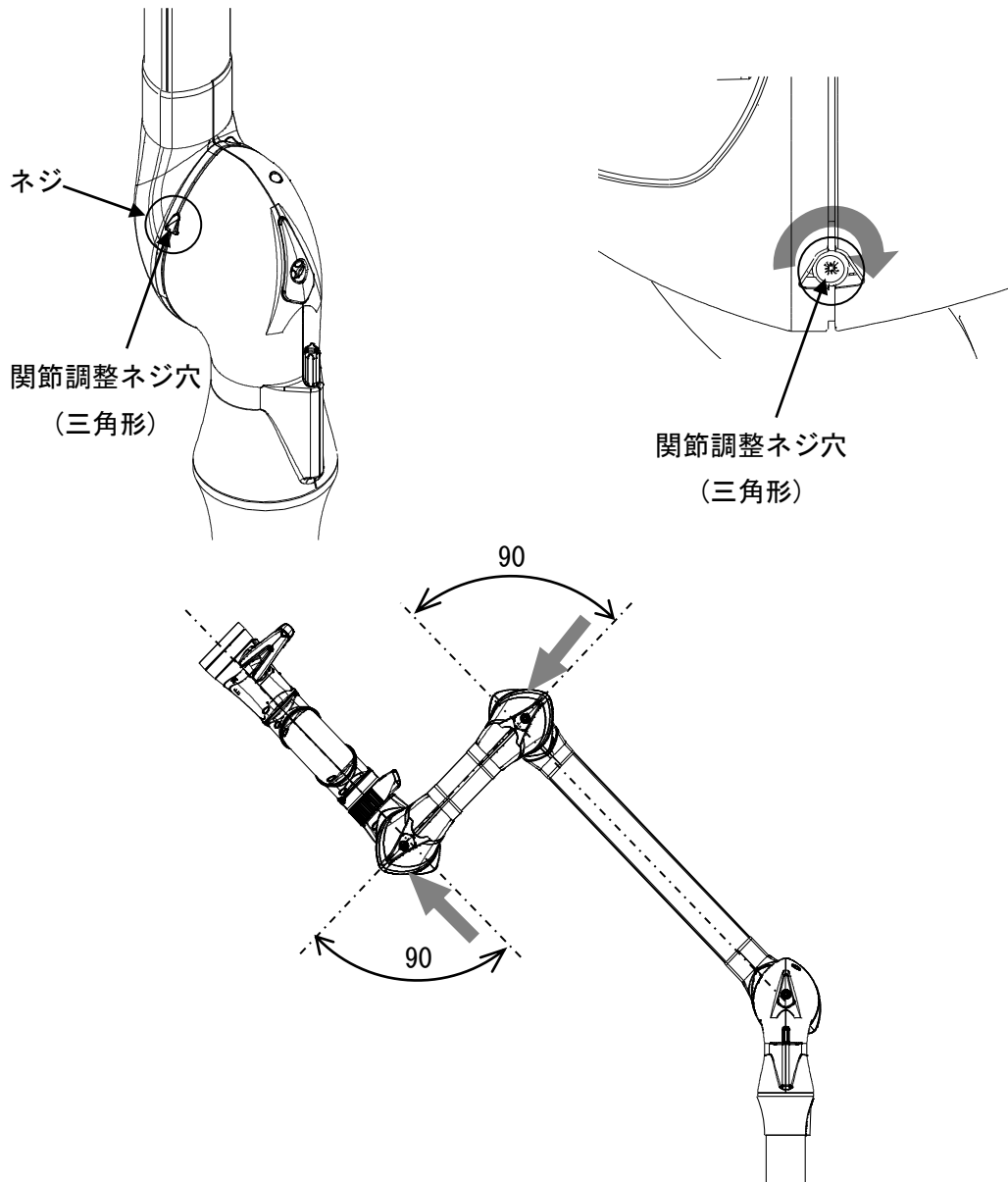
・感染及び感電防止のため、電源を OFF にし、グローブを着用して行ってください。
 ・当社指定のヒューズをご使用ください。

●アームの関節の調整方法

・アームの支持が安定しない場合、各関節で調整ができます。

第1関節はポールに対して180°、第2,3関節はそれぞれ90°、第4~7関節はカバーのつなぎ目を一致させると三角形の関節調整ネジ穴が一致します。

- ①アームスイッチをOFFにし、センサースイッチが反応しないことを確認してください。
- ②各関節の三角形の関節調整ネジ穴内の黒色のネジを締めることで関節が固くなります。
- ③安定するまでネジを時計回りに締めこみ、調整を行ってください。(No.1のドライバーを使用)



⚠ 注意



・専門の業者以外は、調整作業を行わないでください。



- ・感染及び感電防止のため、電源をOFFにし、グローブを着用して行ってください。
- ・ネジの締め付け過剰や、反時計回り(緩む方向)に回さないでください。
アームが破損する可能性があります。
- ・他のネジを回すことが無いように注意してください。

●電源の切離し

・本装置を電源から切離す際は、電源プラグをコンセントから抜いて下さい。

送信機（リモコン RT-3BT）	
規格	ARIB STD-T93 315MHz 帯テレコントロール無線
通信方式	単向通信
変調方式	FSK
周波数	312.6MHz
1回の送信時間	約 100msec 以内
受信機（シャッターボックス内 RRM-1A）	
規格	ARIB STD-T93 315MHz 帯テレコントロール無線
周波数	312.6MHz
通信方式	単向通信
通信速度	4800bps

クリーニングリモコンはスイッチを ON することで無線にて本装置のシャッターのシャッター弁を開き、微風量にて吸引し、一定時間経過すると自動停止することを目的とした送信機です。シャッターボックス内には受信機が内蔵しており、特定小電力無線局の ARIB STD-T93 315MHz 帯テレコントロール無線設備に準拠し、全体の構成は送信機 RT-4A と受信機 RRM-1A で通信仕様は上記表の通りです。受信機は、送信機 ID を登録した組み合わせのみ動作し、単向通信方式で送受信を行います。リモコンが故障及び電池が低下した場合、クリーニングモードは使用出来ませんがセンサースイッチによるシャッター開閉が可能です。

保 証 書

本証書は、本証書に記載された製造番号（シリアル番号又はロット番号）の商品が、当社に於いて入念に製作し厳密な検査を完了して出荷されたものであることを証明し、かつ納入後1年以内に万が一発生した自然故障に対し、当社が無償修理の責任を負うことを保証するものです。

製品名 製造番号 (シリアル番号 又は ロット番号)	当社指定の製造番号が入ったシールを 貼付していないものは無効です
※ご住所	〒 TEL ()
※ご芳名	様
※納入日	年 月 日
保証期間	納入日より1年間
※販売店名	

※ご住所・ご芳名・納入日・販売店名の欄に記載がない場合は無効になります。

保証内容

- (1) 「正常な使用状態」において「製造上の責任」による故障について保証適用します。
- (2) 次の場合は保証期間中でも「有償修理」となります。
- (イ) 取扱説明書及び添付文書等に記載された注意事項・使用環境・使用方法・日常点検及び保守点検等を遵守しなかったことによる故障
- (ロ) 火災、地震等天災又は異常電圧等による故障
- (ハ) 保証書の所定事項の未記入、押印もれ、又は文字を勝手に訂正された場合等
- (ニ) 製品に付属している消耗品等
- (3) 保証期間経過後又は保証適用外の故障につきましても、**誠意をもって修理いたします**（実費修理となります）

歯科用セントラルサクションシステムの専門メーカー

 **株式会社 東京技研**

URL: <http://www.tokyogiken.com> E-mail: TG@tokyogiken.com

本 社 : 〒158-0087 東京都世田谷区玉堤1-25-13
TEL : 03-3703-5581(代) FAX : 03-3705-1760

大 阪 支 店 : 〒564-0051 大阪府吹田市豊津町59-5
TEL : 06-6368-8877 FAX : 06-6368-8876

仙 台 営 業 所 : 〒981-3112 仙台市泉区八乙女4-10-4
TEL : 022-371-9651 FAX : 022-371-9653

名古屋営業所 : 〒465-0007 名古屋市名東区香坂1001
TEL : 052-776-3355 FAX : 052-776-3356

福 岡 営 業 所 : 〒812-0015 福岡市博多区山王1-15-7
TEL : 092-411-0377 FAX : 092-411-0376

横 浜 工 場 : 〒224-0023 横浜市都筑区東山田4-42-37

※仕様は予告なく変更する場合がございます。

TGYA1-01V-15001F
TGD000075-01-02