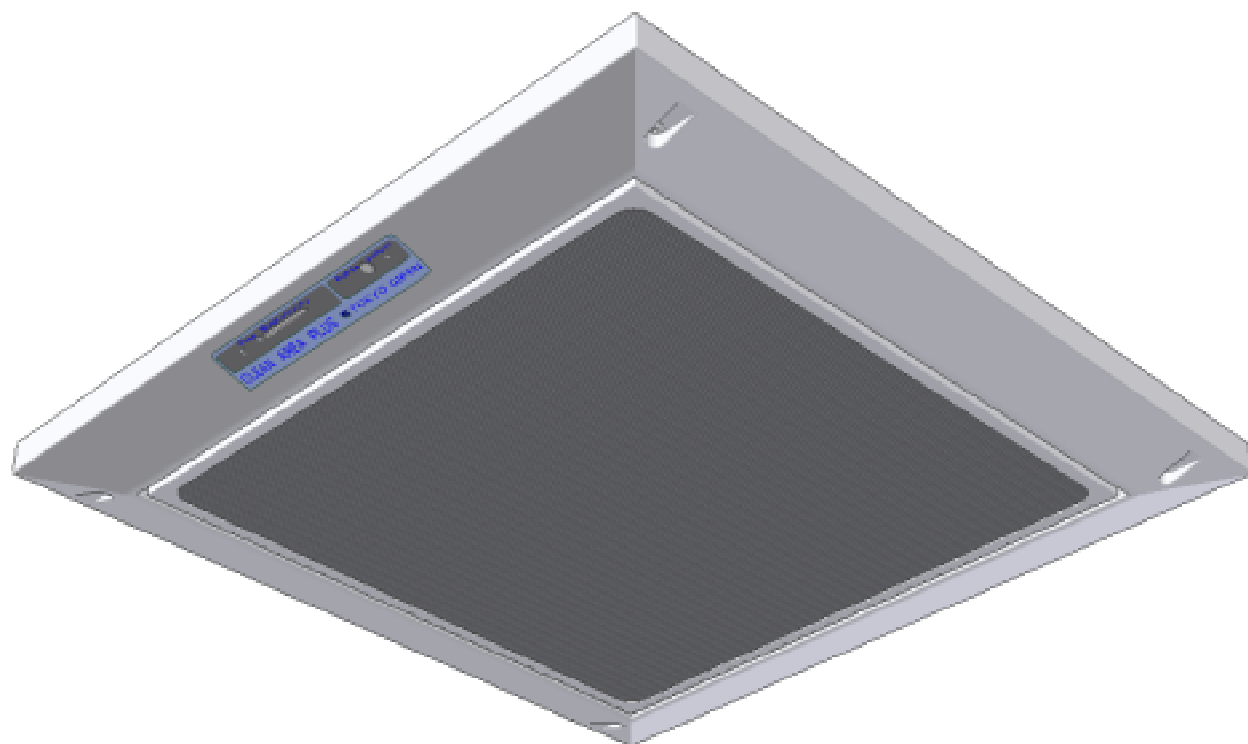




クリーンエアプラス

取扱説明書

安全にお使いいただくために必ずお読み下さい。



このたびは『クリーンエアプラス』をお買い上げいただきまして、誠にありがとうございます。

ご使用になる前に、この取扱説明書の  警告・  注意をよくお読み
いただき正しくご使用下さい。

この取扱説明書は、いつでも使用できるよう大切に保管し、わからない時は
再読して下さい。

正しく使って効率アップ



本機はクリーンエリアプラス直下の処理空間にクリーンな空間を作る装置です。

注意事項

下記の原因により生じた故障・損傷につきましては、当社では責任を負いかねますのでご了承下さい。

当社または当社の指定した業者以外による改造・保守および修理
当社が納入した製品以外の他社製品が原因で、当社の製品が受けた故障・損傷

当社指定の純正部品以外の補修部品の使用による改造・保守・修理
この取扱説明書に記載されている注意事項や操作方法を守らなかった場合
この取扱説明書に記載されている電源・設置環境など、本装置の使用条件を逸脱した周囲条件による場合
火災・天災(地震・水害・落雷等)の場合



警告

ドライバーおよび工具等を使用する「分解」は絶対にしない。

リモコンスイッチ使用時の注意



注意

- (1) リモコンスイッチは表示パネルに向けて電源をON・OFFしてください。
- (2) 使用上の注意
 - リモコンスイッチは濡れた手でさわらないこと。
 - 電池種類の違うものや、新・旧を混ぜたり+・-を反対にしないこと。
 - 水を掛けないこと。
 - リモコンスイッチを落とさないこと。

電気機器の安全及び危険防止の為の使用上の注意事項

1. 歯科医師およびスタッフ以外は機器を使用しないで下さい。
2. 機器を設置するときには、次の事項に注意して下さい。
 - (1) 水のかからない場所に設置して下さい。
 - (2) 気圧、温度、湿度、風通し、日光、ほこり、鉄分、硫黄分などを含んだ空気などにより悪影響を生ずるおそれのない場所に設置して下さい。
 - (3) 傾斜、振動、衝撃(運送時を含む)などのない安全な場所に設置して下さい。
 - (4) 化学薬品の保管場所や、ガスの発生する場所に設置しないで下さい。
 - (5) 電源の周波数と電圧および許容電流値(または消費電力)に注意して下さい。
 - (6) アースを正しく接続して下さい。
 - (7) 機器の電源はAC100Vのブレーカ又はコンセントに接続して下さい。
3. 機器を使用する前には、次の事項に注意して下さい。
 - (1) アースが完全に接続されていることを確認して下さい。
 - (2) すべてのコードが正確でかつ安全に接続されていることを確認して下さい。
4. 機器の使用中は次の事項に注意して下さい。
 - (1) 部屋の窓を閉めて下さい。強風により正常な効果を発揮できない場合があります。
 - (2) 機器の全般に異常のないことを絶えず監視して下さい。
 - (3) 機器の異常が発見された場合には機器の使用を中止し、電源を切ってください。
 - (4) 機器に患者が触れることのないように注意して下さい。
5. 故障したときは勝手にいじらず、機器の使用を中止し、電源を切ってください。修理は当社までご連絡下さい。
6. 機器は改造しないで下さい。
7. 保守点検
 - (1) 機器および部品は必ず定期点検を行って下さい。
 - (2) しばらく使用しなかった機器を再使用するときには、使用前に必ず機器が正常かつ安全に作動することを確認して下さい。

本機器を使用中に異常が感じられた場合は、使用を中止し、購入先または当社までご連絡下さい。

概要

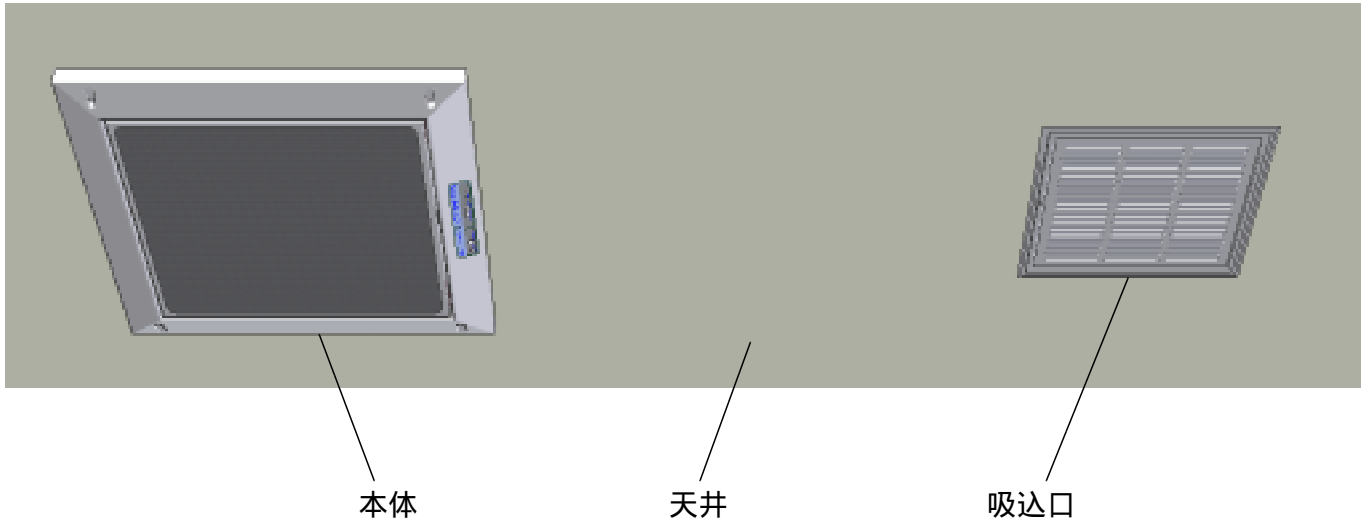
スイッチを入れた瞬間に手術室同様「清浄度クラス10,000」の清潔で安全な治療空間が確保できます。

主な用途としては、インプラント、口腔外科、歯周外科用、またオペ用として個室が確保できない治療室など、幅広くご利用いただけます。

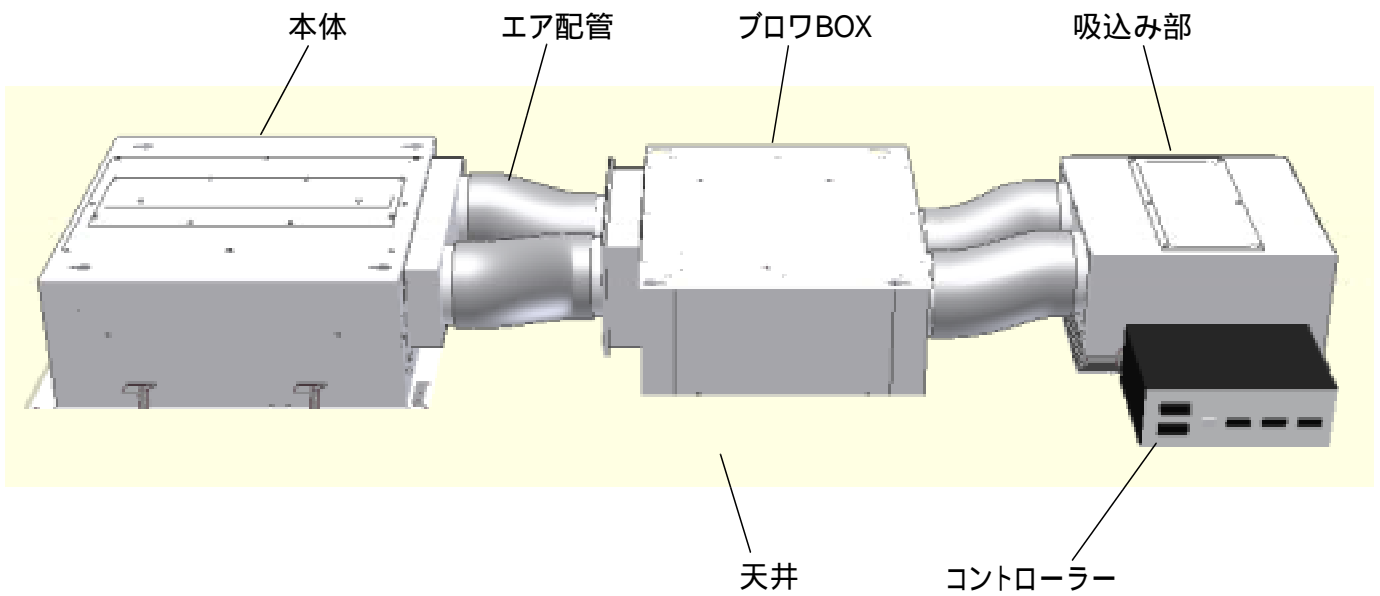
また、本体に風量表示と空気清浄度表示を標準装備しておりますので、クリーンエリアの風量と、お部屋の空気の清浄度が常時表示され、安心・安全を実感できます。

各部名称

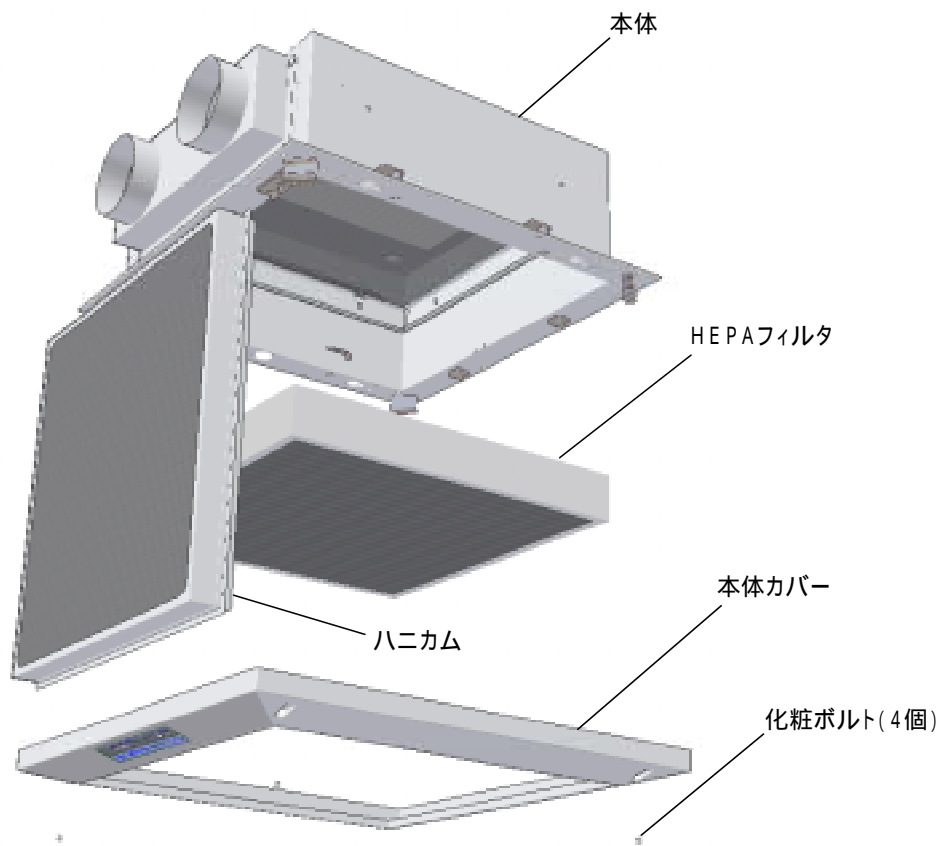
(1)全体図（屋内）



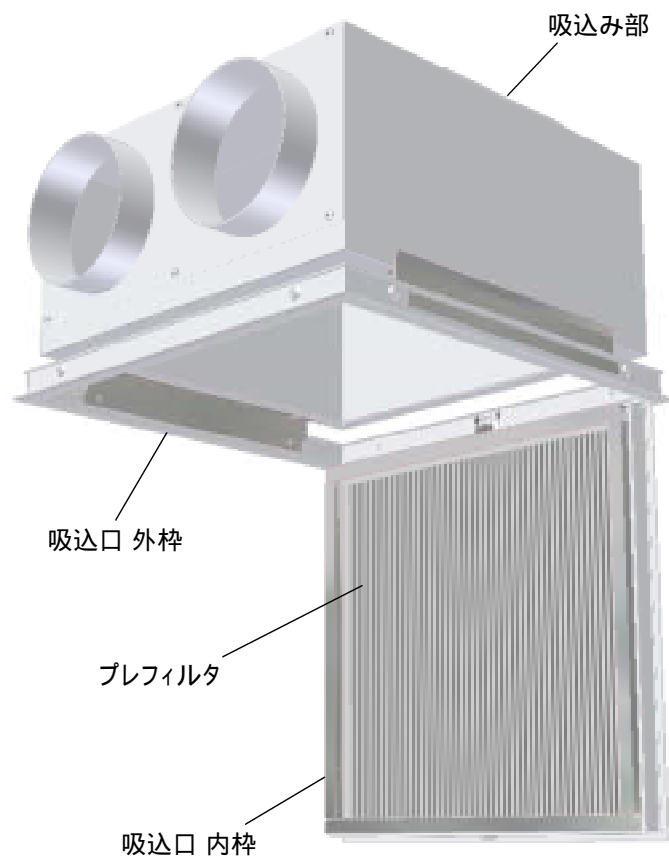
(2)全体図（天井裏）



(3) 本体



(4) 吸込み部



表示パネル説明

(1) 本体表示パネル



『パワー』

電源ONで緑色が点灯します。

『ウィンドベロシティ（風速の表示）』

青色3個点灯で正常です。（風速0.5 m/sec）

黄緑色でHEPAフィルター交換の目安です。（約3年）

エア配管やファンモータの異常の場合も風速が著しく低下します。

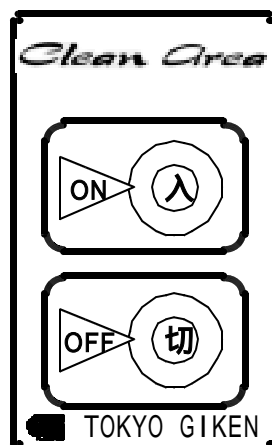
『リモートコントロール』

電源ON/OFFのリモコンの受光窓です。

(2) リモコンスイッチ

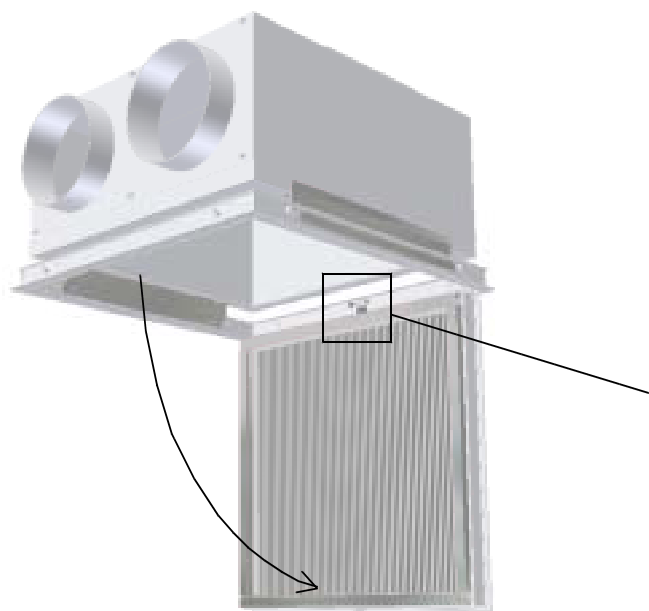
入ボタンを押すと電源ONします。

切ボタンを押すと電源OFFします。

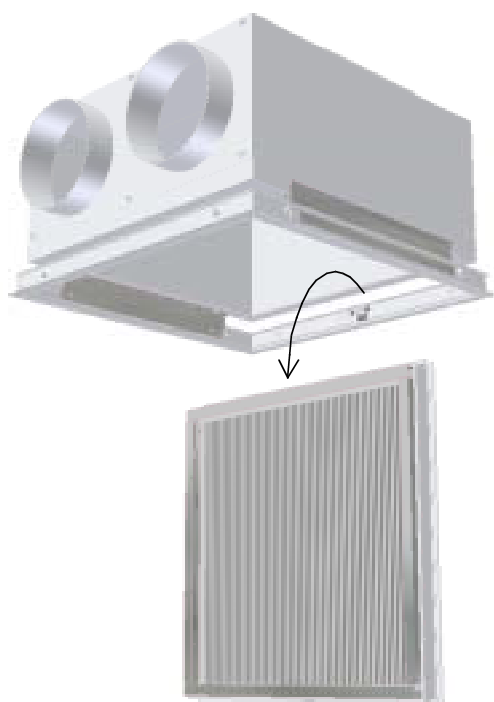
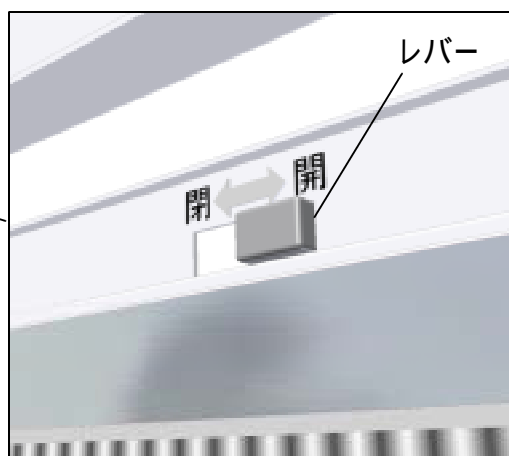


プレフィルタの清掃方法

フィルタの目詰まりにより、機能を十分に発揮できなくなるばかりでなく、故障の原因となりますので、約1ヶ月～3ヶ月毎に清掃をして下さい。



吸込口をつまみを回し、扉を開きます。
レバーを『開』に移動させます。



扉を持ち上げる様にして外します。

水洗いまたは中性洗剤等で汚れを落としてください。

良く乾かしてから取り付けてください。

レバーを『閉』に移動させ、扉を閉じます。

汚れたまま運転しますと能力の低下、また故障の原因となります。

⚠ 注意

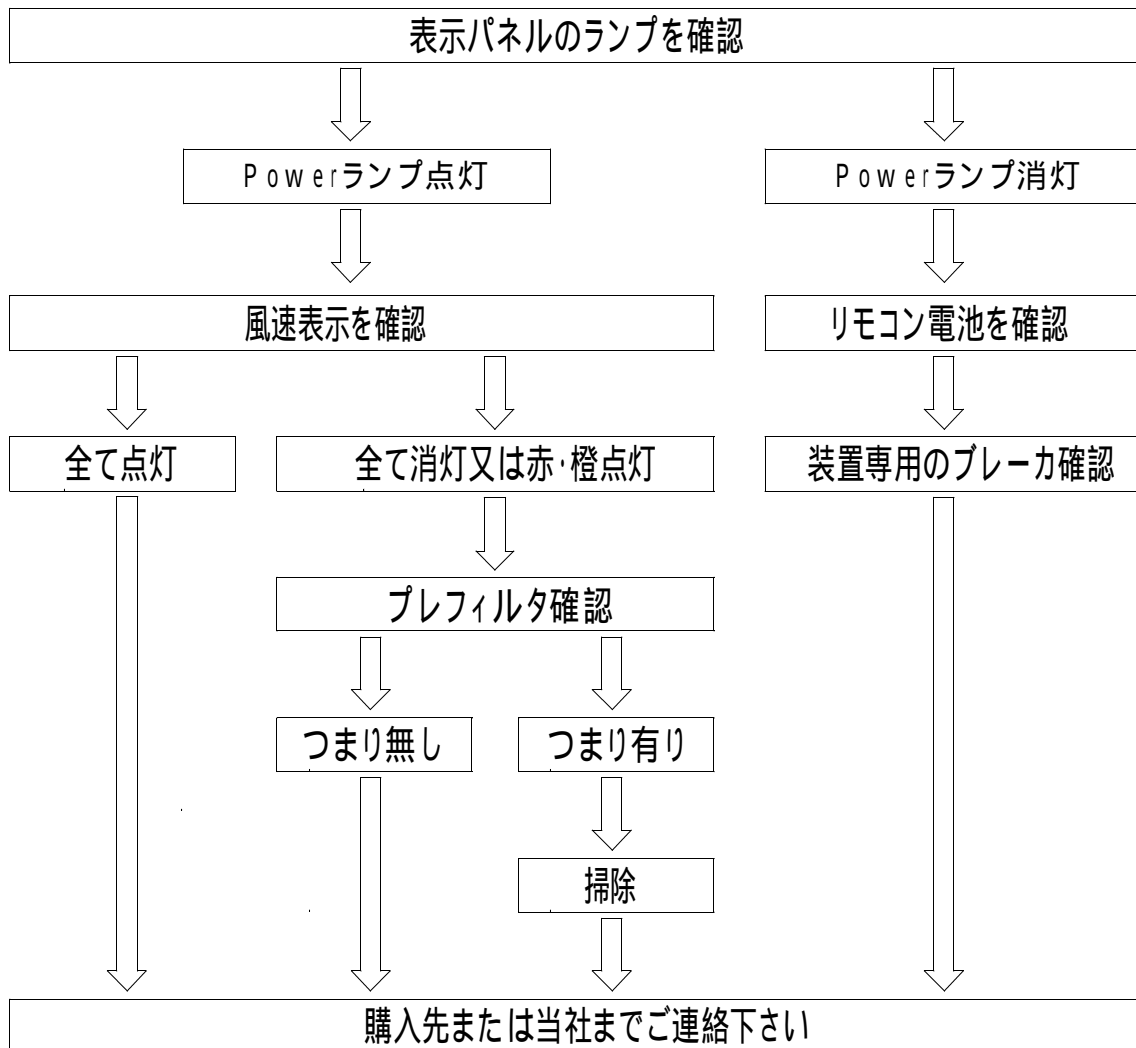
電源が切れていることを必ず確認。

扉を外したまま運転しない。

シンナー・アルコール等の薬品類を使用しない。

脚立を使用する場合はしっかり固定すること。

正常に作動しないとき



性能維持のため、約3年ごとの点検をおすすめいたします。(有料)

消耗品

HEPAフィルタ 約3年または風速表示青色消灯時に交換

仕様

項目	クリーンエアプラス			
	本体	ブロワBOX	吸込み部	コントローラー
電源				AC100V
電流				4A
出力(50/60Hz)				400W
寸法	780(W)×780(D) ×305(H)	600(W)×673.5 (D)×257(H)	464(W)×464(D) ×259(H)	320(W)×230(D) ×120(H)
質量	19kg	19kg	5.5kg	3kg
風量	15m ³ /min			
集塵効率	0.3μmの粒子を 99.97%以上			

アフターサービス お問い合わせは購入先または当社まで

保証書は記載内容をご確認のうえ、大切に保管して下さい。

保証期間は1年間です。

保証期間中の修理(保証書の記載内容により無料修理)

保証期間経過後の修理は、購入先または当社までご相談下さい。

歯科用セントラル・サクシヨン・システムの専門メーカー



株式
会社

東京技研



E-mail: TG@tokyogiken.com Home Page: <http://www.tokyogiken.com>

本 社	〒158-0087 東京都世田谷区玉堤1-25-13 TEL(03)-3703-5581(代)FAX(03)-3705-1760
仙台営業所	〒981-3133 仙台市泉区泉中央4-28-2 TEL(022)-371-9651(代)FAX(022)-371-9653
名古屋営業所	〒465-0005 名古屋市名東区香流1-822 TEL(052)-776-3355(代)FAX(052)-776-3356
大阪営業所	〒564-0062 大阪府吹田市江坂町2-6-19 イケガミパート5 TEL(06)-6368-8877(代)FAX(06)-6368-8876
福岡営業所	〒812-0042 福岡市博多区豊1-8-21 TEL(092)-411-0377(代)FAX(092)-411-0376

仕様は予告なく変更する場合がございます。