

AVE-6
AVM
取扱説明書

安全にお使いいただくために必ずお読みください。



このたびは、『AVE-6』『AVM』をご購入いただきまして、誠にありがとうございます。

ご使用になる前に、この取扱説明書の[!]警告、注意をよくお読みいただき正しくご使用ください。
この取扱説明書は、いつでも使用できるように大切に保管し、わからない時は再読してください。

正しく使って効率アップ!

株式会社 **東京技研**

注意事項



警告

- 異なる使用目的以外には、使用しないこと。
- 有機溶剤、火気類は絶対に吸引しないこと。
- 当社指定のクリーナー以外は、使用しないこと。
- 斜め、横方向に取り付けけないこと。

☆下記の原因により生じた故障・損傷につきましては、当社では責任を負いかねますのでご了承下さい。

- ① 当社または当社の指定した業者以外による改造・保守および修理
- ② 当社が納入した製品以外の他社製品が原因で、当社の製品が受けた故障・損傷
- ③ 当社指定の純正部品以外の補修部品の使用による改造・保守・修理
- ④ この取扱説明書に記載されている注意事項や操作方法を守らなかった場合
- ⑤ この取扱説明書に記載されている電源・設置環境など、本製品の使用条件を逸脱した周囲条件による場合
- ⑥ 火災・天災(地震・水害・落雷等)の場合



注意

次の行為の禁止

- 不具合状態での使用。
- 機器の改造。
- ドライバー及び工具等を使用しての分解

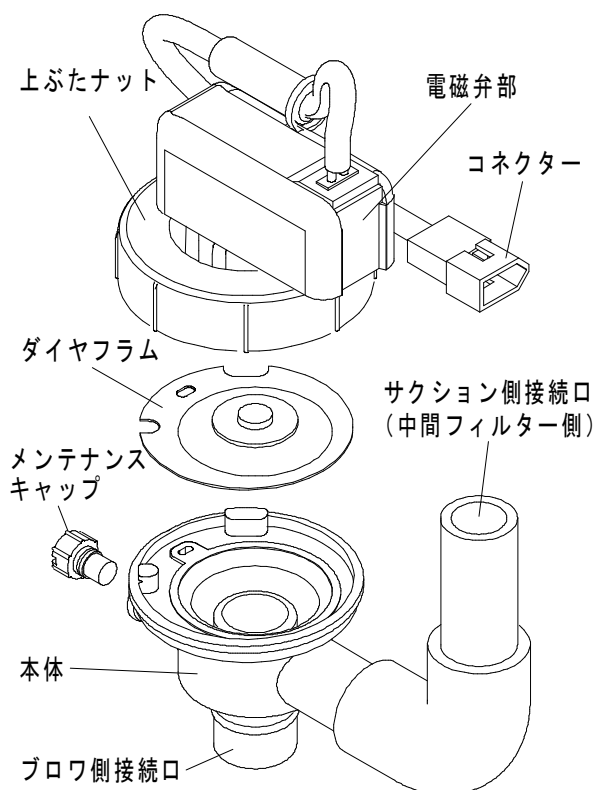
概要

本製品は、歯科口腔内吸引用の開閉弁です。
電磁弁と吸引圧を利用して、弁の開閉を行い、吸引の開始停止を制御します。

仕様

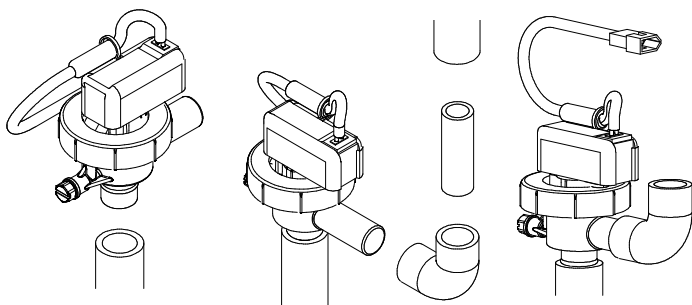
	AVE-6	AVM
電源	AC100V	AC30V
電流	21mA	80mA
周波数	50/60Hz	
適用流体	水・空気	
流体温度	常温~60℃	
周囲温度	5~50℃	
重量	約 140g	

各部名称

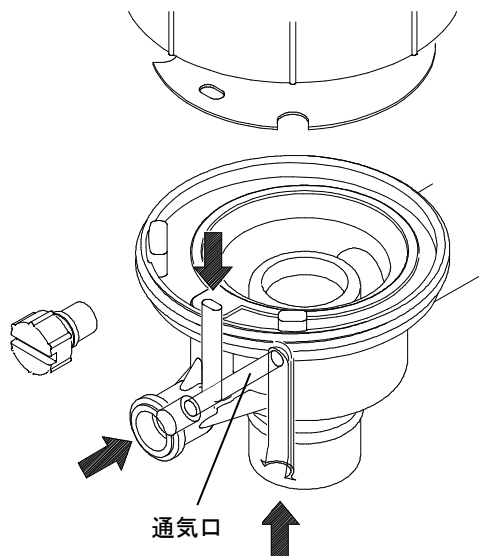


接続方法

1. 配管の立ち上がりにブロワ側接続口を接続して下さい。
(斜めや横向きに取り付け無い事。水漏れの原因になります。)
2. 必要に応じて付属の 90° エルボ及び短管を使ってサクシオン側接続口にサクシオン側の配管を接続して下さい。
3. コネクターに操作線を接続して下さい。



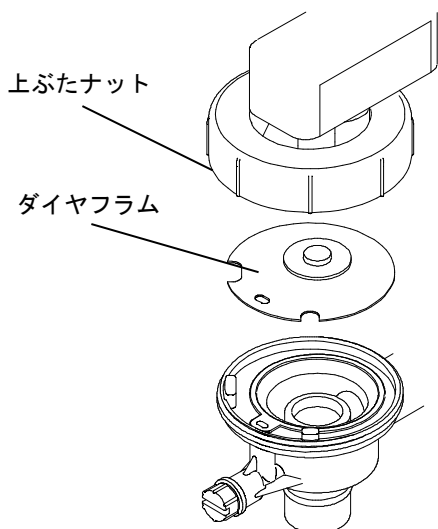
通気口を 3 か所(下図矢印)から清掃して下さい。



保守・点検

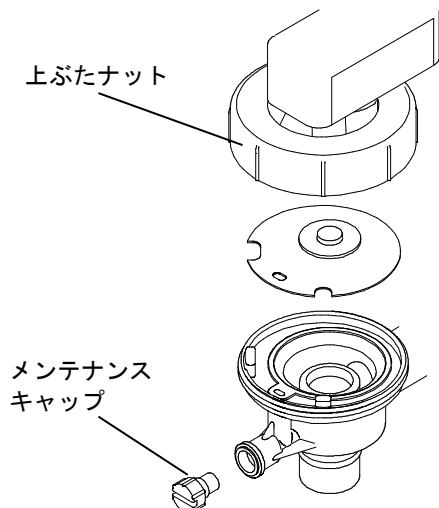
◆吸引が止まらない場合

ダイヤフラムにゴミが引っかかっている場合があります。
緑色の上ぶたナットを外してダイヤフラムを掃除して下さい。



◆吸引しない場合

本体の通気口が詰まっている場合があります。上ぶたナットとメンテナンスキャップを外し、細い棒などで通気口を掃除して下さい。



付属品

AVE-6	AVM
<ul style="list-style-type: none"> ・ AVE-6 本体 ・ 90° エルボ ・ 短管 ・ 100V リレー ・ 取扱説明書 (本紙) 	<ul style="list-style-type: none"> ・ AVM 本体 ・ 90° エルボ ・ 短管 ・ カフス ・ 取扱説明書 (本紙)

歯科用セントラルサクシオンシステムの専門メーカー

株式会社 東京技研

URL: <http://www.tokyogiken.com> E-mail: TG@tokyogiken.com

本社: 〒158-0087 東京都世田谷区玉堤1-25-13
TEL: 03-3703-5581(代) FAX: 03-3705-1760

大阪支店: 〒564-0051 大阪府吹田市豊津町59-5
TEL: 06-6368-8877 FAX: 06-6368-8876

仙台営業所: 〒981-3112 仙台市泉区八乙女4-10-4
TEL: 022-371-9651 FAX: 022-371-9653

名古屋営業所: 〒465-0007 名古屋市名東区香坂1001
TEL: 052-776-3355 FAX: 052-776-3356

福岡営業所: 〒812-0015 福岡市博多区山王1-15-7
TEL: 092-411-0377 FAX: 092-411-0376

横浜工場: 〒224-0023 横浜市都筑区東山田4-42-37

※仕様は予告なく変更する場合がございます。

TGYA1-01V-15001F
VP97-01-K017E