

機械器具 32 医療用吸引器  
管理医療機器 歯科用吸引装置ポンプ (JMDNコード: 70727000)

口腔外吸引器(TCV-FAC-21)

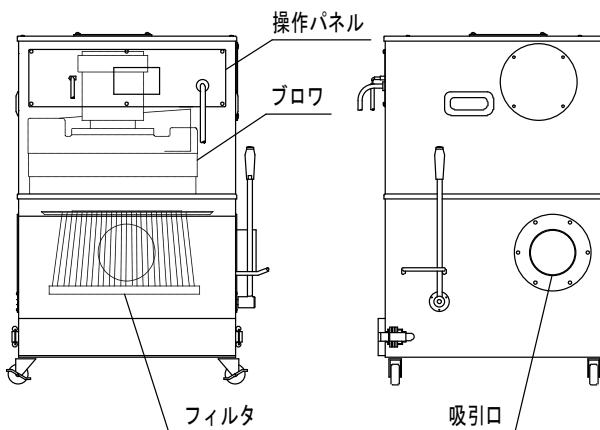
**\*\*【禁忌・禁止】**

〈使用方法〉

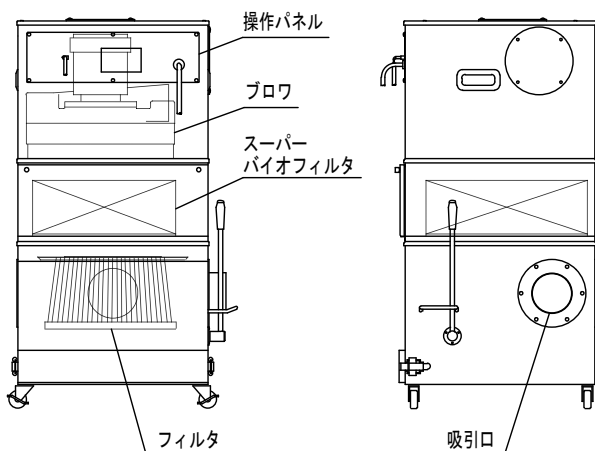
- 1) 義歯などのチタン材料、有機溶剤(レジン液、アルコールなど)を吸引しないこと。  
[チタン材料又は有機溶剤により火災等を引き起こす可能性があるため。]
- 2) 液体を吸引しないこと。  
[感電を引き起こす可能性があるため。]

**【形状・構造及び原理等】**

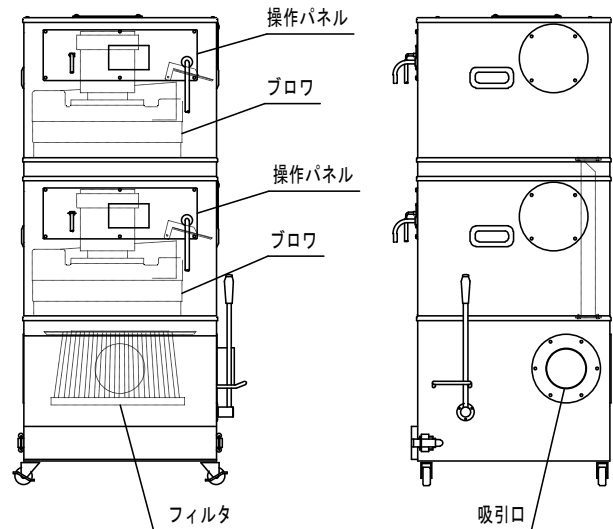
(形状・構造等)



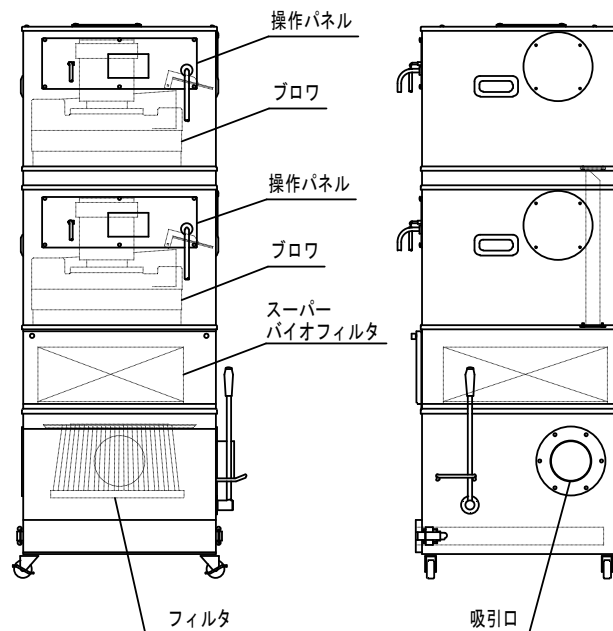
型式「TCV-FAC-21S」



型式「TCV-FAC-21S(SBF付き)」



型式「TCV-FAC-21W」



型式「TCV-FAC-21W(SBF付き)」

本製品には取扱説明書がありますので、必ず確認してください。

### 〈原理〉

操作線から入力により、ブロワが起動され、歯科診療時における高速切削で患者の口腔外に排出される粉塵を吸引する。内蔵のフィルタは粉塵を分離して、ブロワに切削物が吸引されないようになっており、ブロワからの排気は本体内に排気され、外に排気される。又は、本体内にあるスーパーバイオフィルタを通してブロワに吸引されてから排気する。

#### \*\* 〈動作保証条件〉

周囲温度：5～40℃

雨水及び直射日光を避けた機械室などに設置し、機器が稼働しても上記の条件になるように吸換気などの設備を設置すること。

### 【使用目的又は効果】

本品は歯科治療における高速切削により、口腔外に排出される粉塵の吸引除去を目的とする。

### 【使用方法等】

機器の取付・据付は専門の担当者（当社又は当社指定の業者）が行うこと。

- 1) サクション専用ブレーカー（3相交流 200V）の電源を ON にし、本製品の電源ランプが 2 個点灯していることを確認する。
- 2) フリーアームのスイッチを ON にすると、吸引が開始される。
- 3) フリーアームのスイッチを OFF にすると、安定した吸引を保つためリターン BOX(別売品)が作動して、約 15 秒間運転した後に停止する。
- 4) 一日の診療が終われば、必ずサクション専用ブレーカー（3相 200V）の電源を OFF にし、本製品の電源ランプが 2 個消灯していることを確認する。

#### \*\* 〈使用方法に関連する使用上の注意〉

短時間での ON・OFF の繰り返し運転を行わないこと。

### 【使用上の注意】

#### \*\* 〈重要な基本的注意〉

運転中及び停止後は、外装が熱くなっている為、注意すること。

### 【保管方法及び有効期間等】

#### \*\* 〈保管の条件〉

下記の条件にて保管すること。（但し、結露しないこと）

周囲温度：-10℃～40℃

相対湿度：20～90%

#### 〈耐用期間〉

5 年間。（自己認証（当社データ）による。）

※正規の使用方法、保守点検、消耗品などの交換を行った場合に限る。

#### \*\* 【保守・点検に係る事項】

##### 〈使用者による保守点検事項〉

| 頻度     | 内容（概要）             |
|--------|--------------------|
| 始業前    | 装置の外観・構成品に異常がないこと。 |
| 終業後・随時 | 切削粉塵の取り出し。         |

詳細は取扱説明書を参照すること。

##### 〈業者による保守点検事項〉

3 年ごとにスーパーバイオフィルタ 2 1 の交換を当社または当社の指定する業者に依頼すること。

詳細は取扱説明書を参照すること。

#### \*\* 【製造販売業者及び製造業者の氏名又は名称等】

##### 〔製造販売業者〕

株式会社東京技研横浜工場

電話番号 045-591-4441

##### 〔製造業者〕

株式会社東京技研