

クリーンエリアプラス フードオプション 取り付け要領書



株式
会社

東京技研



本社 〒158-0087 東京都世田谷区玉堤1丁目25番地13号
TEL(03)3703-5581(代)FAX(03)3705-1760

1 . 仕 様

フード長 300mm標準(±50mm可変)

時 間 下降時間：4秒以内
上昇時間：4秒以内

材 質 無塵布

色 クリーム色

開閉動作 電源ONでフードは自動的に降りてきます
電源OFFで自動的に収納します

2 . 外形寸法図

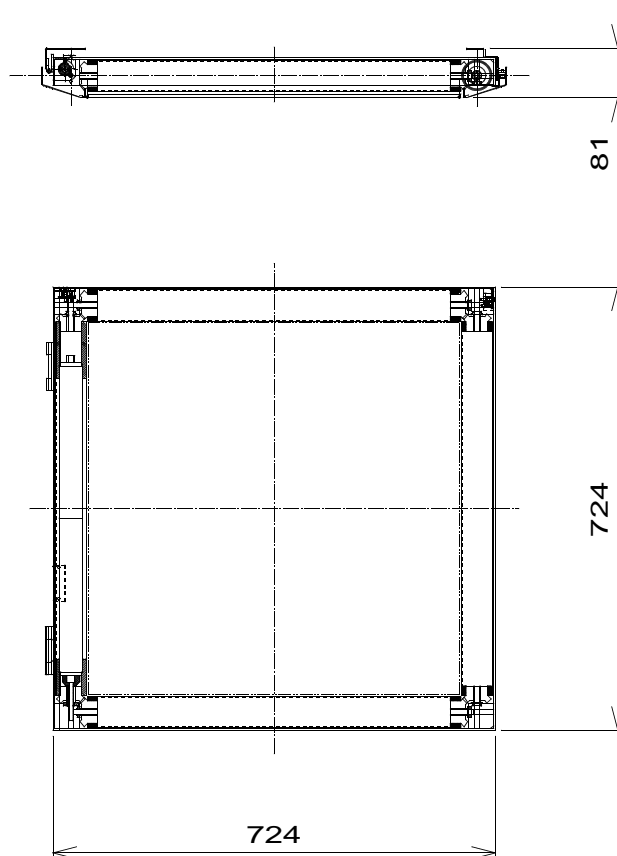


図1 . フードオプション

3 . 取付穴寸法

- 本体部 : 天井に 750mm × 750mm の角穴を開けます。
 天井裏コンクリートに W3/8 アンカー(4本)を打ち込みます。
 プロワBOX : 天井裏コンクリートに W3/8 アンカー(4本)を打ち込みます。
 吸込口 : 天井に 454mm × 454mm の角穴を開けます。

注意

フードオプション取付時は、本体部を天井面から39mm上げた位置で、天井押え金具で固定してください。
 消音ダクトの取り付け方向は、以下のように変更可能です。

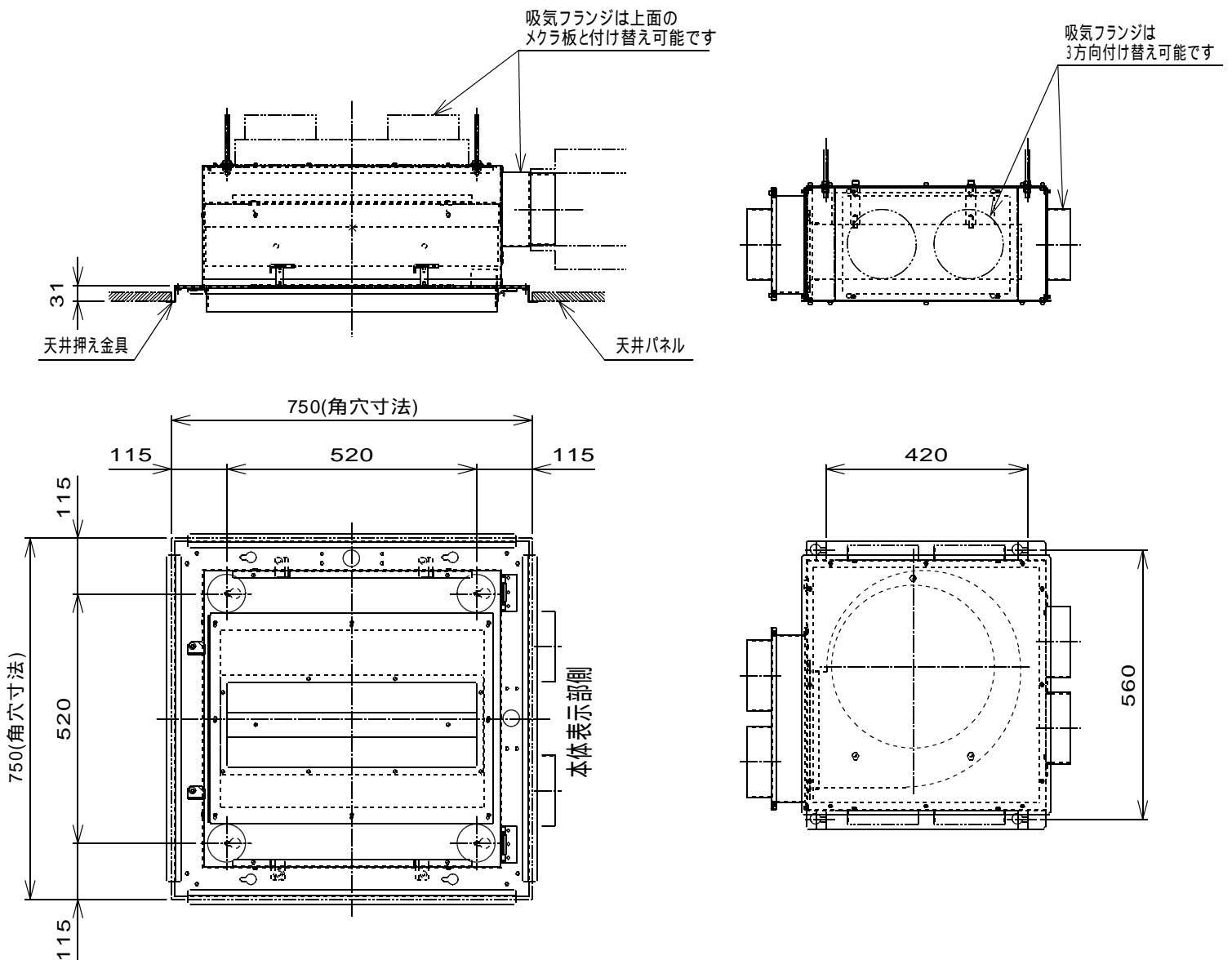
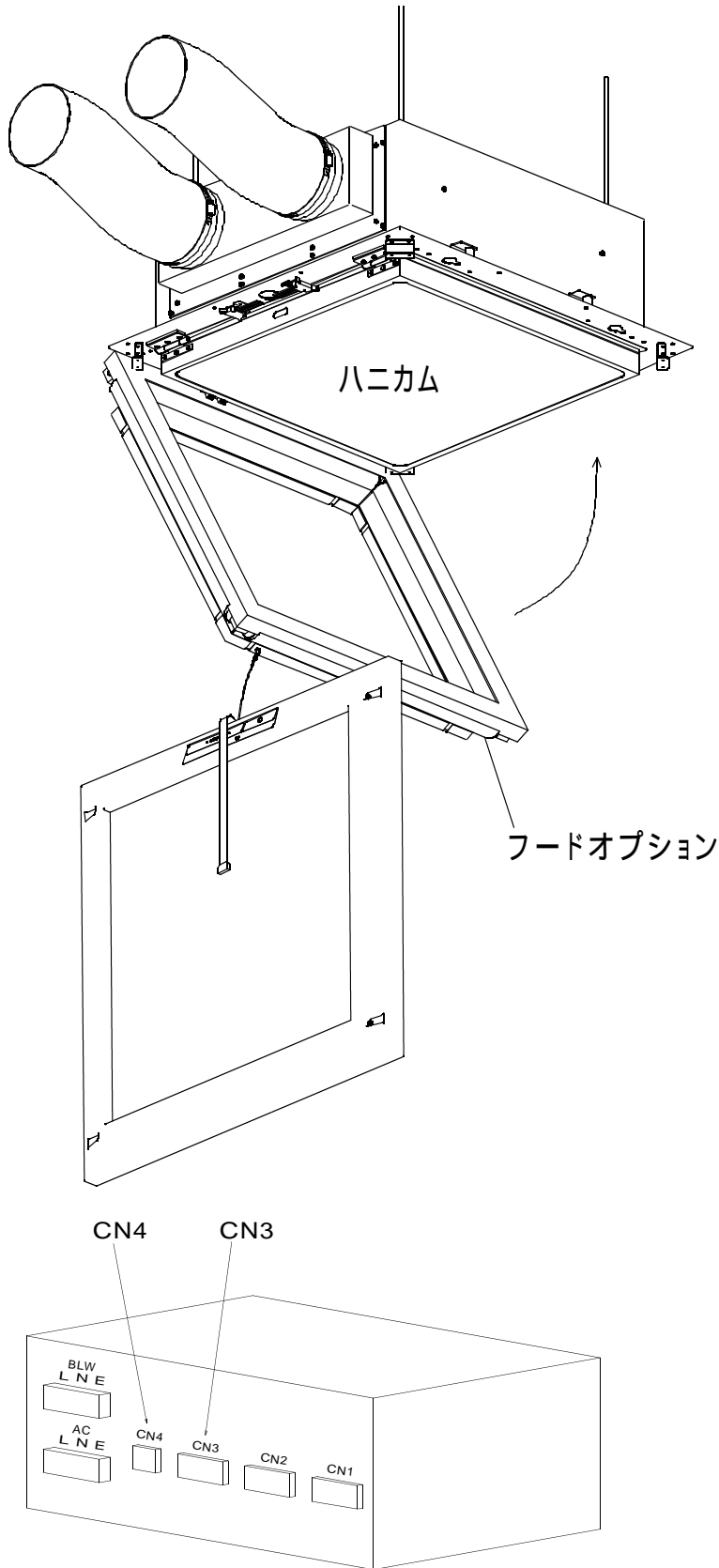


図2 . 吊ボルト、アンカー打ち込み位置

4 . 取付方法

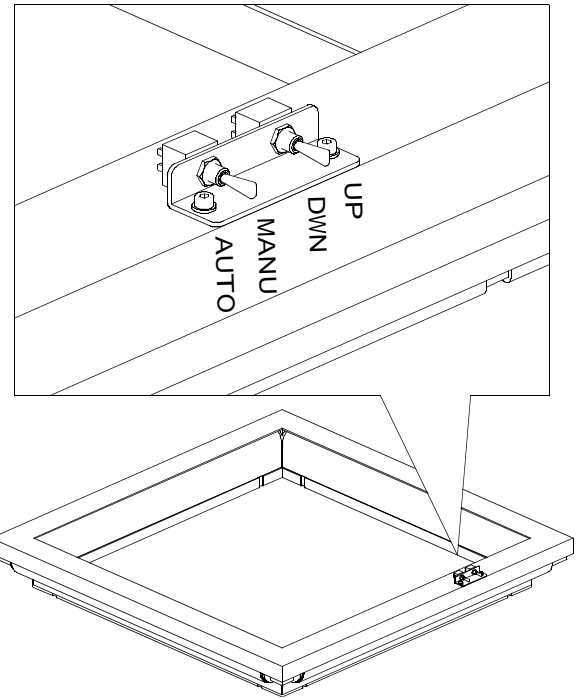


クリーンエリアプラス（標準）取付要領書に従ってブロウ・本体部を取り付けます。

ハニカムのコネクタを接続後、フードオプションをフックに掛け、フードオプションのコネクタを本体に接続します。

注意

フードオプションを取付ける際は、切り替えスイッチがAUTOになっている事を確認してください。



本体カバーのワイヤーをフックに掛け、コネクタを接続します。

フードオプションを図の矢印の方向に持ち上げ固定します。本体カバーに当たらないように注意してください。

本体カバーを取付けます。

標準取付要領書に従ってコントローラに各種配線を接続し、フードオプションのコネクタCN3、CN4を接続します。

コントローラを吸込口の天井角穴付近に置き、標準取付要領書に従って吸込口を取付けます。