

口腔外セントラルサクション

口腔外吸引器 (TCV-FAC-21)

TCV-FAC-21S/TCV-FAC-21S (SBF 付き)

TCV-FAC-21W/TCV-FAC-21W (SBF 付き)

# 取扱説明書

医療機器承認番号

21000BZZ00560000 号

安全にお使いいただくために必ずお読みください



このたびは『口腔外吸引器(TCV-FAC-21)』をお買い上げいただきまして誠にありがとうございます。

- ご使用になる前に、この取扱説明書の ⚠ 警告・⚠ 注意をよくお読みいただき正しくご使用ください。
- この取扱説明書は、いつでも使用できるように大切に保管し、わからない時は再読してください。

正しく使って効率アップ




 株式会社 東京技研

■安全上のご注意	3
■医療用電気機器の安全および危険防止のための使用上の注意事項	4
■輸送及び保管に関する環境条件について	4
■廃棄について(環境保護)	5
■概要	5
■各部の名称	5
■FAC-21W 用操作線接続方法	6
■切削粉塵の取出し方法	6
■着脱可能な部品(消耗品)	7
■日常点検・定期点検	7
■組み合わせて使用する別売り品(オプション品)	7
■トラブルシューティング	7
■仕様	8
■アフターサービス	8



## 安全上のご注意

本書ではお使いになる人や他の人への危害、財産の損害を未然に防止するため必ずお守りいただく内容を次のように説明しています。

- 安全に関わる注意事項を、その危険の大きさの程度によって、次のように区分して説明しています。

 <b>警告</b>	この表示の内容を無視して、誤った取り扱いをすると「使用者が死亡または重傷を負う可能性が想定される内容」を示しています。
 <b>禁忌・禁止</b>	「特別な事情により本医療機器を適用すべきでない患者についての情報」、「使用目的や適応患者等、製造販売業者の責任範囲を超える不適切な使用方法」、「併用してはならない医療機器」を示しています。
 <b>注意</b>	この表示の内容を無視して、誤った取り扱いをすると「使用者が傷害を負う可能性が想定される内容や物的損害が想定される内容」を示しています。

- お守りいただく内容の種類を、次の表示で区分して説明しています。

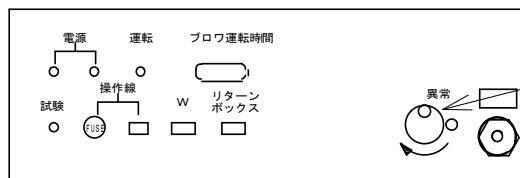
	してはいけない禁止事項を示しています。
	必ず実行していただく強制・指示事項を示しています。

### 禁忌・禁止

- ・ 義歯などのチタン材料、有機溶剤（レジン液、アルコールなど）を吸引しないこと。  
[チタン材料又は有機溶剤により火災等を引き起こす可能性があるため。]
- ・ 液体を吸引しないこと。[感電を引き起こす可能性があるため。]
- ・ 口腔外サクシオンの目的以外には使用しないこと。

### 注意

- ・ 短時間での ON・OFF の繰り返し運転を行わないこと。
- ・ 運転中及び停止後は、外装が熱くなっているため注意すること。
- ・ 機器の改造はしないこと。
- ・ 未整備状態での使用はしないこと。（未整備とは、保守点検を行っていない状態を言う）
- ・ ドライバー及び工具等を使用しての分解はしないこと。
- ・ 濡れた手で、サクシオン専用ブレーカ、コンセントの入切は行わないこと。



小窓は開けるな  
(感電の恐れあり)

下記の原因により生じた故障・損傷につきましては、当社では責任を負いかねますのでご了承ください。

- ① 当社または当社の指定した業者以外による改造・保守及び修理。
- ② 当社が納入した製品以外の他社製品が原因で、当社の製品が受けた故障・損傷。
- ③ 当社指定の純正部品以外の補修部品の使用による改造・保守・修理。
- ④ 本取扱説明書に記載されている注意事項や操作方法を守らなかった場合。
- ⑤ 本取扱説明書に記載されている電源・設置環境など、本装置の使用条件を逸脱した周囲条件による場合。
- ⑥ 火災・天災(地震・水害・落雷等)の場合。

1. 歯科医師及びスタッフ以外は機器を使用しないこと。
2. 本機を設置する時には、次のこと項に注意すること。
  - ①水のかからない場所に設置すること。
  - ②気圧、温度、湿度、風通し、日光、ほこり、塩分、イオウ分などを含んだ空気などにより悪影響の生ずるおそれのない場所に設置すること。
  - ③傾斜、振動、衝撃（運搬時を含む）など安定状態に注意すること。
  - ④化学薬品の保管場所やガスの発生する場所に設置しないこと。
  - ⑤電源の周波数と電圧及び許容電流値（又は消費電力）に注意すること。
  - ⑥アースを正しく接続すること。
3. 本機を使用する前には、次のこと項に注意すること。
  - ①アースが完全に接続されていることを確認すること。
  - ②すべてのコードの接続が正確かつ完全であることを確認すること。
4. 本機の使用中は、次のこと項に注意すること。
  - ①診断、治療に必要な時間、量を超えないように注意すること。
  - ②本機の装置全般及び患者に異常がないことを絶えず監視すること。
  - ③本機及び患者に異常が発見された場合には、患者に安全な状態で本機の作動を止めるなど、適切な措置を講ずること。
  - ④本機に患者が直接接触することのないよう注意すること。
5. 本機の使用後は、次のこと項に注意すること。
  - ①定められた手順により操作スイッチなどを使用前の状態に戻し、電源を切ること。
  - ②コード類の取り外しに際しては、コードを持って引抜くなど無理な力をかけないこと。
6. 故障した時は、勝手にいじらず修理は専門業者にまかせること。
7. 本機は改造しないこと。
8. 保守点検
  - ①本機（部品を含む）は、必ず定期点検を行なうこと。
  - ②しばらく使用しなかった本機を再使用する時には、使用前に必ず本機が正常かつ安全に作動することを確認すること。

本装置使用中に異常が感じられた場合は、電源を遮断し、購入先または当社までご連絡ください。

## 輸送及び保管に関する環境条件について

輸送及び保管に関しては下記のないように注意してください。

- ①傾斜、振動、衝撃などの無いように輸送及び保管を行うこと。
- ②水がかからないように輸送及び保管を行うこと。
- ③気圧、風通し、日光、埃、鉄分、硫黄分を含んだ空気などにより悪影響のない場所に輸送及び保管を行うこと。
- ④化学薬品の保管場所や、ガスの発生する場所に保管しないこと。
- ⑤周囲温度範囲-10℃から 40℃、相対湿度 20%から 90% (非結露) の範囲で輸送及び保管すること。

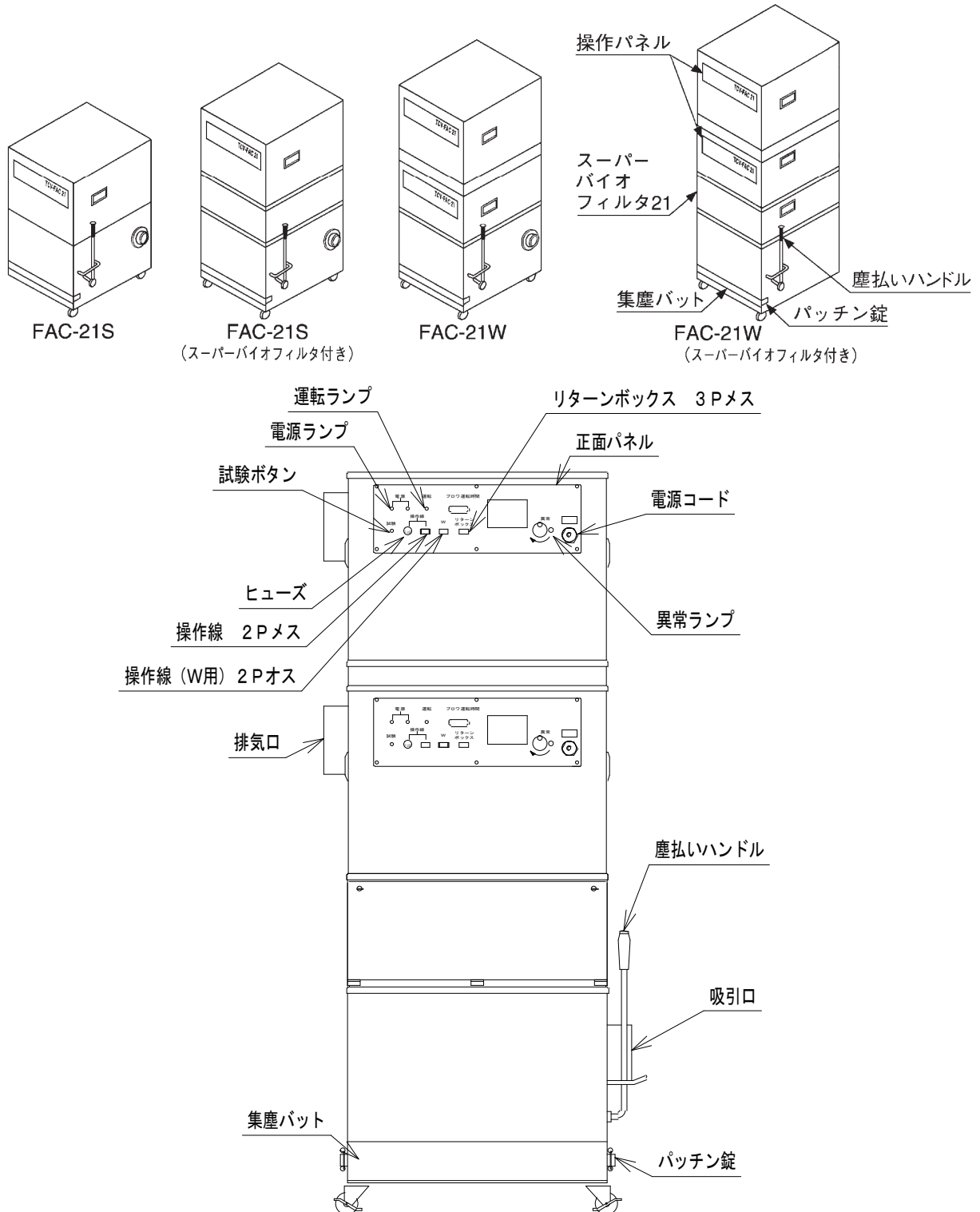
# 廃棄について(環境保護)

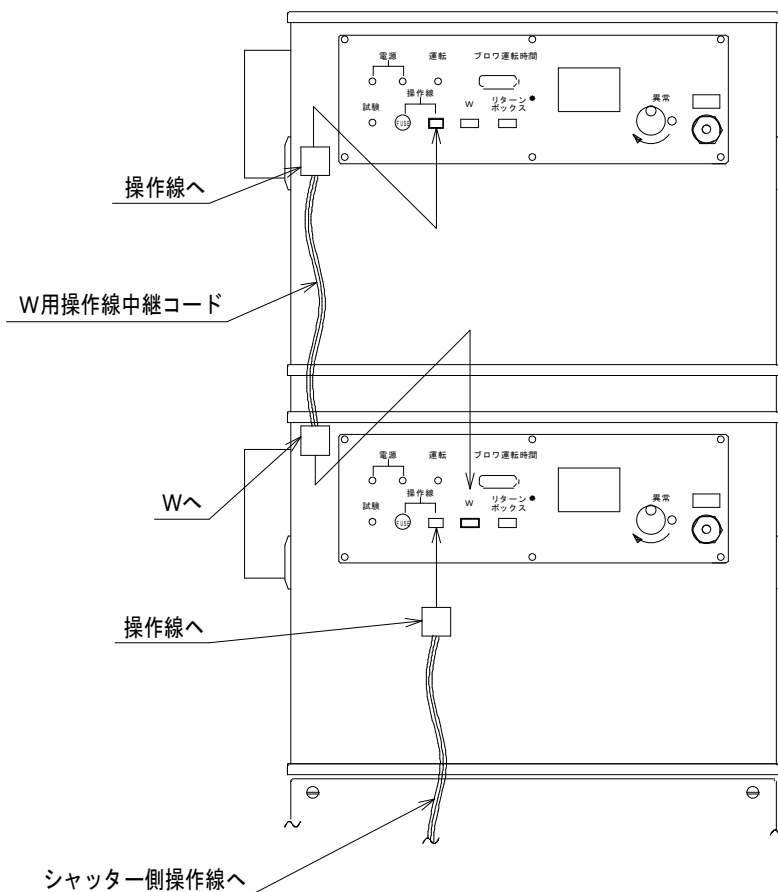
本装置、又は付属品を廃棄する場合は、環境への影響を制御するために、血液や病原微生物等が付着している恐れがある為、感染性廃棄物として滅菌消毒を行った上で、特別管理産業廃棄物の取得許可を取得している業者に処理委託を行うか、購入先または当社までご連絡ください。

## 概要

本品は歯科治療における高速切削により、口腔外に排出される粉塵の吸引除去を目的とする吸引装置です。

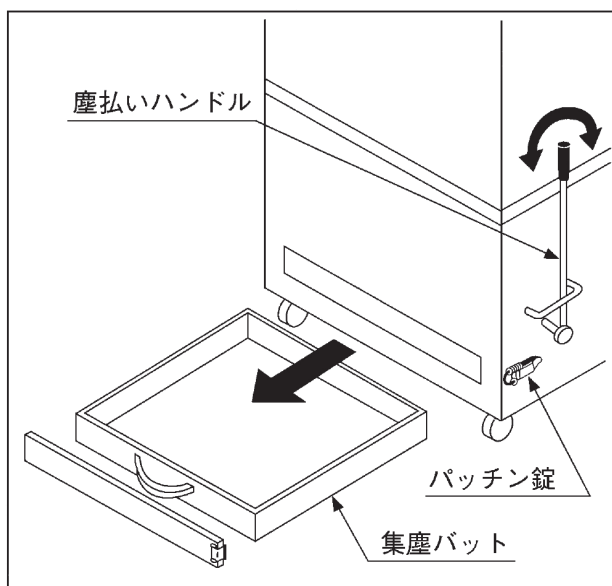
## 各部の名称





## 切削粉塵の取出し方法

フィルタの目詰まりを放置しておきますと、性能の低下ばかりでなく故障の原因となります。終業後または適時に切削粉塵を廃棄してください。



1. フリーアームのすべてのスイッチを入れ、約5分間空吸引を行ってください。
2. フリーアームの運転を停止させてください。
3. サクション専用ブレーカを切にしてください。
4. ゴミ袋、グローブをご用意ください。
5. 塵払いハンドルを10~20回作動させ、フィルタの表面に付着した切削粉塵を払い落としてください。
6. パッチン錠を外してください。
7. グローブをして集塵バットを引き出し、たまっている塵をゴミ袋に捨ててください。
8. 廃棄後、集塵バットを本体に収納しパッチン錠を止めてください。
9. 作業終了後、サクション専用ブレーカを入にして試運転を行ってください。

## 着脱可能な部品（消耗品）

スーパーバイオフィルタ 2 1

## 日常点検・定期点検

### 日常点検（使用者による点検）

始業前	装置の外観構成に異常がないことを確認	以下の事をご確認ください。 ・操作盤の電源ランプが点灯している。 ・異音や異臭がないこと。 ・外観に変形がないこと。 ・電装パネルの電源ランプが点灯していること。 ・電源コードに亀裂や擦傷、異常な発熱がないこと。
終業後・随時	切削粉塵の取り出し	本取扱説明書の P6. 切削粉塵の取出し方法をご確認ください。

### 定期点検（業者に依頼する点検）

3年ごと	スーパーバイオフィルタ交換	当社または、当社の指定する業者までご依頼ください。
------	---------------	---------------------------

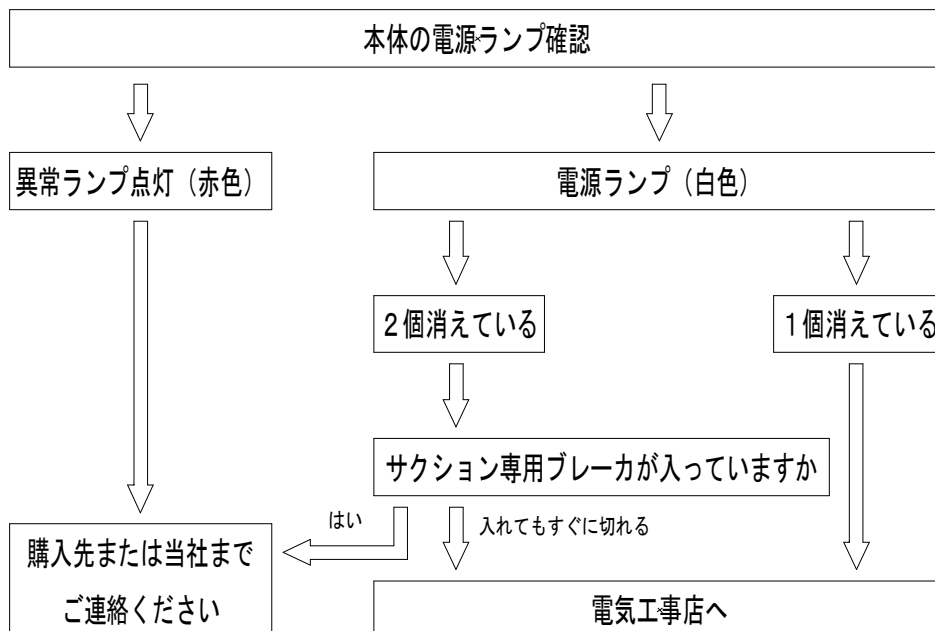
異常が感じられた場合は、電源を遮断し、購入先または当社までご連絡ください。

## 組み合わせて使用する別売品（オプション品）

スーパーバイオフィルタ 2 1  
リターンボックス L

## トラブルシューティング

万一故障かなと思われることがありましたら、修理依頼される前に以下の事をご確認ください。  
異常時や、下記の処置で改善されない場合は、ご自身で分解修理は絶対に行わず、コンセントから電源コードを外し購入先または当社までご連絡ください。



性能維持のため、約3年ごとの点検をおすすめいたします。（有料）

	TCV-FAC-21S TCV-FAC-21S(SBF 付)	TCV-FAC-21W TCV-FAC-21W(SBF 付)
電 源	3 相 200V	
交流・直流の種別	交流	
電源入力	3.3/3.1A	6.6/6.2A
出 力	0.75kW	1.5kW
周波数	50/60Hz	
電撃に対する保護の形式	クラス I 機器	
電撃に対する保護の程度による 装着部の分類	装着部を持たない機器	
全閉吸引圧	4.35kPa 以上	4.35kPa 以上
質 量	約 67kg (SBF 付き 約 80kg)	約 115kg (SBF 付き 約 128kg)

※記載された数値は保証値ではございません。

※仕様は予告なく変更する場合がございます。取付時にご確認ください。

## アフターサービス

保証書は記載内容をご確認のうえ、大切に保管してください。

保証期間は1年間です。

保証期間中の修理は保証書の記載内容により無償修理いたします。

保証期間経過後の修理は、購入先または当社までご相談ください。

### 保証書

本証書は、本証書に記載された製造番号（シリアル番号又はロット番号）の商品が、当社に於いて入念に製作し厳密な検査を完了して出荷されたものであることを証明し、かつ納入後1年以内に万が一発生した自然故障に対し、当社が無償修理の責任を負うことを保証するものです。

製品名 製造番号 (シリアル番号 又は ロット番号)	当社指定の製造番号が入ったシールを 貼付していないものは無効です
※ご住所	〒 TEL ( )
※ご芳名	様
※納入日	年 月 日
保証期間	納入日より1年間
※販売店名	

※ご住所・ご芳名・納入日・販売店名の欄に記載がない場合は無効になります。

#### 保証内容

- 「正常な使用状態」において「製造上の責任」による故障について保証適用します。
- 次の場合は保証期間中でも「有償修理」となります。  
(イ)取扱説明書及び添付文書等に記載された注意事項・使用環境・使用方法・日常点検及び保守点検等を遵守しなかったことによる故障  
(ロ)火災、地震等天災又は異常電圧等による故障  
(ハ)保証書の所定事項の未記入、押印もれ、又は文字を勝手に訂正された場合等  
(ニ)製品に付属している消耗品等
- 保証期間経過後又は保証適用外の故障につきましても、**誠意をもって修理いたします**（実費修理となります）

歯科用セントラル・サクシオン・システムの専門メーカー

**株式会社 東京技研**

URL: <http://www.tokyogiken.com> E-mail: [TG@tokyogiken.com](mailto:TG@tokyogiken.com)

本 社: 〒158-0087 東京都世田谷区玉堤1-25-13  
TEL: 03-3703-5581(代) FAX: 03-3705-1760

仙 台営業所: 〒981-3112 仙台市泉区八乙女4-10-4  
TEL: 022-371-9651 FAX: 022-371-9653

名古屋営業所: 〒465-0007 名古屋市名東区香坂1001  
TEL: 052-776-3355 FAX: 052-776-3356

大 阪営業所: 〒564-0063 大阪府吹田市江坂町2-6-19  
TEL: 06-6368-8877 FAX: 06-6368-8876

福 岡営業所: 〒812-0015 福岡市博多区山王1-15-7  
TEL: 092-411-0377 FAX: 092-411-0376

横 浜 工 場: 〒224-0023 横浜市都筑区東山田4-42-37  
ISO9001 ISO13485 認証工場



※仕様は予告なく変更する場合がございます。

TGYA1-01V-15001C  
V14-01-K076A