

歯科診療用セントラル・サクシオン

歯科用吸引器 TCS-MAX

歯科用吸引器 TCS-1.5MAX

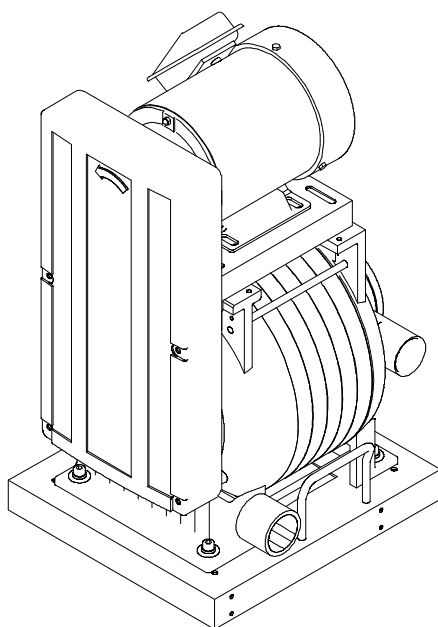
取扱説明書

医療機器承認番号

TCS-MAX 20300BZZ00793000

TCS-1.5MAX 20300BZZ01347000

安全にお使いいただくために必ずお読みください。



このたびは、『歯科用吸引器 TCS-MAX、1.5MAX』をご購入いただきまして、誠にありがとうございます。

- ご使用になる前に、本取扱説明書の ⚠ 警告、⚠ 禁忌・禁止、⚠ 注意をよくお読みいただき正しくご使用ください。
- この取扱説明書は、いつでも使用できるように大切に保管し、わからない時は再読してください。

正しく使って効率アップ




 株式会社 **東京技研**

■安全上のご注意	3
■医療用電気機器の安全および危険防止のための使用上の注意事項	4
■輸送及び保管に関する環境条件について	5
■廃棄について(環境保護)	5
■概要	5
■各部名称	5
■使用方法	5
■着脱可能な部品(消耗品)	6
■日常点検・定期点検	6
■トラブルシューティング	7
■組み合わせて使用する別売り品(オプション品)	8
■仕様	8
■アフターサービス	8



安全上のご注意

本取扱説明書ではお使いになる人や他の人への危害、財産の損害を未然に防止するため必ずお守りいただく内容を次のように説明しています。

- 安全に関わる注意事項を、その危険の大きさの程度によって、次のように区分して説明しています。

 警告	この表示の内容を無視して、誤った取り扱いをすると「使用者が死亡または重傷を負う可能性が想定される内容」を示しています。
 禁忌・禁止	「特別な事情により本医療機器を適用すべきでない患者についての情報」、 「使用目的や適応患者等、製造販売業者の責任範囲を超える不適切な使用方法」、 「併用してはならない医療機器」を示しています。
 注意	この表示の内容を無視して、誤った取り扱いをすると「使用者が傷害を負う可能性が想定される内容や物的損害が想定される内容」を示しています。

- お守りいただく内容の種類を、次の表示で区分して説明しています。

	してはいけない禁止事項を示しています。
	必ず実行していただく強制・指示事項を示しています。

警告



禁止

- ・電源が入った状態でベルト、プーリなどの回転部には触れないこと。
[指などの巻き込みによる怪我の防止]

禁忌・禁止



禁止

- ・有機溶剤(レジン液、アルコールなど)を吸引しないこと。
[有機溶剤により火災などを引き起こす可能性があるため。]
- ・歯科用サクシジョンの目的以外には使用しないこと。

注意



禁止

- ・吸引管路内部の清掃に用いる洗浄剤は、サクシジョンクリーナー&リンス(別売品)を使用し、特に発泡性のある洗浄剤は吸引しないこと。
- ・短時間でのON・OFFの繰り返し運転を行わないこと。
- ・エアタービンの注水、口腔内の唾液、血液以外を吸引させないこと。
- ・運転中及び停止後は、外装が熱くなっている為注意すること。
- ・機器の改造はしないこと。
- ・未整備状態での使用はしないこと。(未整備とは、保守点検を行っていない状態を言う)
- ・ドライバー及び工具等を使用しての分解はしないこと。
- ・異常音がしたり、ベルトが切れかかっている場合は使用しないこと。
- ・濡れた手で、サクシジョン専用ブレーカ、コンセントの入切は行わないこと。

下記の原因により生じた故障・損傷につきましては、当社では責任を負いかねますのでご了承ください。

- ①当社または当社の指定した業者以外による改造・保守及び修理。
- ②当社が納入した製品以外の他社製品が原因で、当社の製品が受けた故障・損傷。
- ③当社指定の純正部品以外の補修部品の使用による改造・保守・修理。
- ④本取扱説明書に記載されている注意事項や操作方法を守らなかった場合。
- ⑤本取扱説明書に記載されている電源・設置環境など、本装置の使用条件を逸脱した周囲条件による場合。
- ⑥火災・天災(地震・水害・落雷等)の場合。

医療用電気機器の安全及び危険防止の為の使用上の注意事項

1. 歯科医師及びスタッフ以外は機器を使用しない事。
2. 本機を設置する時には、次の事項に注意する事。
 - ①水のかからない場所に設置する事。
 - ②気圧、温度、湿度、風通し、日光、ほこり、塩分、イオウ分などを含んだ空気などにより悪影響の生ずるおそれのない場所に設置する事。
 - ③傾斜、振動、衝撃（運搬時を含む）など安定状態に注意する事。
 - ④化学薬品の保管場所やガスの発生する場所に設置しない事。
 - ⑤電源の周波数と電圧及び許容電流値（又は消費電力）に注意する事。
 - ⑥アースを正しく接続する事。
3. 本機を使用する前には、次の事項に注意する事。
 - ①アースが完全に接続されている事を確認する事。
 - ②すべてのコードの接続が正確でかつ完全である事を確認する事。
4. 本機の使用中は、次の事項に注意する事。
 - ①機器全般に異常がないことを絶えず監視する事。
 - ②機器に異常が発見された場合には、機器の動作を止めるなど、適切な措置を講ずる事。
 - ③本機に患者が直接触れることのないよう注意する事。
5. 本機の使用後は、次の事項に注意する事。
 - ①定められた手順により操作スイッチなどを使用前の状態に戻し、電源を切る事。
 - ②コード類の取り外しに際しては、コードを持って引き抜くなど無理な力をかけない事。
6. 保管場所については、次の事項に注意する事。
 - ①水のかからない場所に保管する事。
 - ②気圧、温度、湿度、風通し、日光、ほこり、塩分、イオウ分などを含んだ空気などにより悪影響の生ずるおそれのない場所に保管する事。
 - ③傾斜、振動、衝撃（運搬時を含む）など安定状態に注意する事。
 - ④化学薬品の保管場所やガスの発生する場所に保管しない事。
 - ⑤本機は次回の使用に支障のないように必ず清掃しておく事。
7. 故障した時は、勝手にいじらず、修理は専門業者にまかせる事。
8. 本機は改造しない事。
9. 保守点検
 - ①本機（部品を含む）は、必ず定期点検を行う事。
 - ②しばらく使用しなかった本機は、再使用する時には、使用前に必ず本機が正常かつ安全に作動する事を確認する事。

本装置使用中に異常が感じられた場合は、電源を遮断し、購入先または当社まで連絡すること。

輸送及び保管に関する環境条件について

輸送及び保管に関しては下記の内容にご注意ください。

- ①傾斜、振動、衝撃などの内容に輸送及び保管を行うこと。
- ②水がかからないように輸送及び保管を行うこと。
- ③気圧、風通し、日光、埃、塩分・硫黄分を含んだ空気などにより悪影響のない場所に輸送及び保管を行うこと。
- ④化学薬品の保管場所や、ガスの発生する場所に保管しないこと。
- ⑤周囲温度範囲-10℃から 40℃、相対湿度 20%から 90%(非結露)の範囲で輸送及び保管すること。

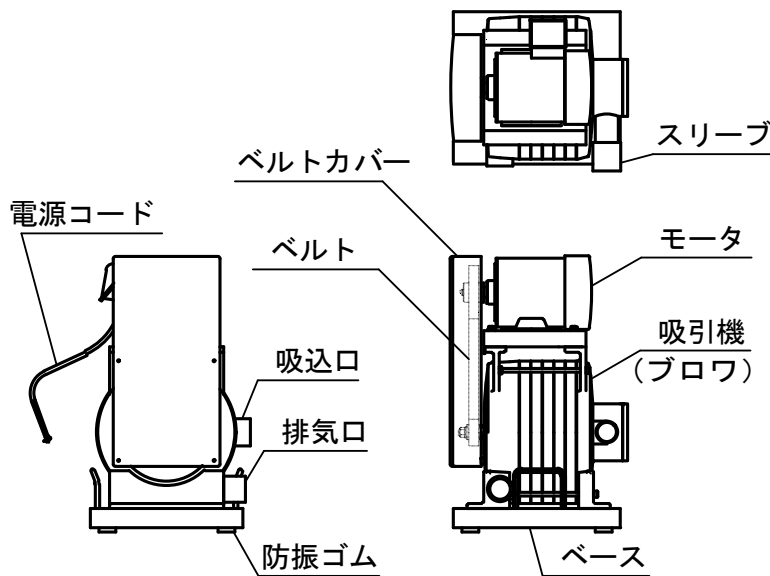
廃棄について(環境保護)

本装置、又は付属品を廃棄する場合は、血液や病原微生物等が付着している恐れがある為、環境への影響を制御するために、感染性廃棄物として滅菌消毒を行った上で、特別管理産業廃棄物の取得許可を取得している業者に処理委託を行うか、購入先または当社までご連絡ください。

概要

本品は歯科治療における高速切削時に出る粉塵の吸引除去、唾液、血液、切削時に供給される冷却水等の排液の吸引除去を目的とする機器の吸引装置です。

各部名称



使用方法

機器の取付・据付は専門の担当者（当社又は当社の指定する業者）が行うこと。

1. サクション専用ブレーカー(3 相交流 200V)の電源を ON にし、サクション専用操作盤の電源ランプが 2 個点灯していることを確認してください。
2. 診療ユニットにて吸引スイッチを ON にすると、吸引が開始されます。
3. 診療ユニットの吸引スイッチを OFF にすると、安定した吸引を保つためリターンボックス(別売品)が作動して、約 15 秒間運転した後停止します。
4. 終業後、各ユニットよりサクションクリーナー&リンス(別売品)をそれぞれ吸引させ、吸引管路内部の清掃を行ってください。
5. 吸引管路内部の清掃が終わったら、必ずサクション専用ブレーカー(3 相交流 200V)の電源を OFF にし、サクション専用の電源ランプが 2 個消灯していることを確認してください。

着脱可能な部品(消耗品)

ベルト TCS-MAX、TCS-1.5MAX 共通

日常点検・定期点検

日常点検（使用者による点検）

始業前	装置の外観構成部品に異常がないことを確認	以下の事をご確認ください。 <ul style="list-style-type: none">・操作盤の電源ランプが点灯している。・異音や異臭がないこと。・外観に変形がないこと。・サクシオン操作盤の電源ランプが点灯していること。・電源コードに亀裂や擦傷、異常な発熱がないこと。
終業後	吸引管路内部の清掃	サクシオンクリーナー&リンスの容器に記載してある〈使用上の注意〉および〈応急処置〉をご確認ください。

定期点検（使用者による点検）

1ヶ月ごと	分離器の清掃	分離器の取扱説明書をご確認ください。
-------	--------	--------------------

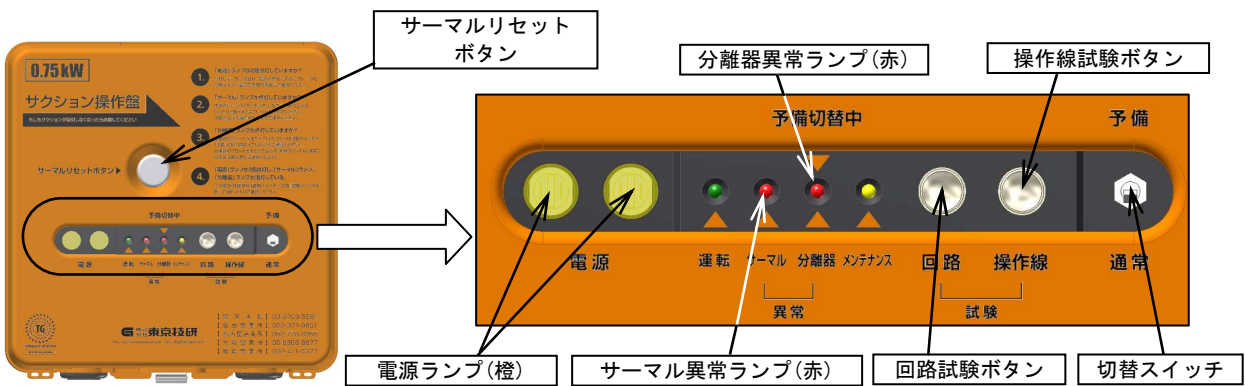
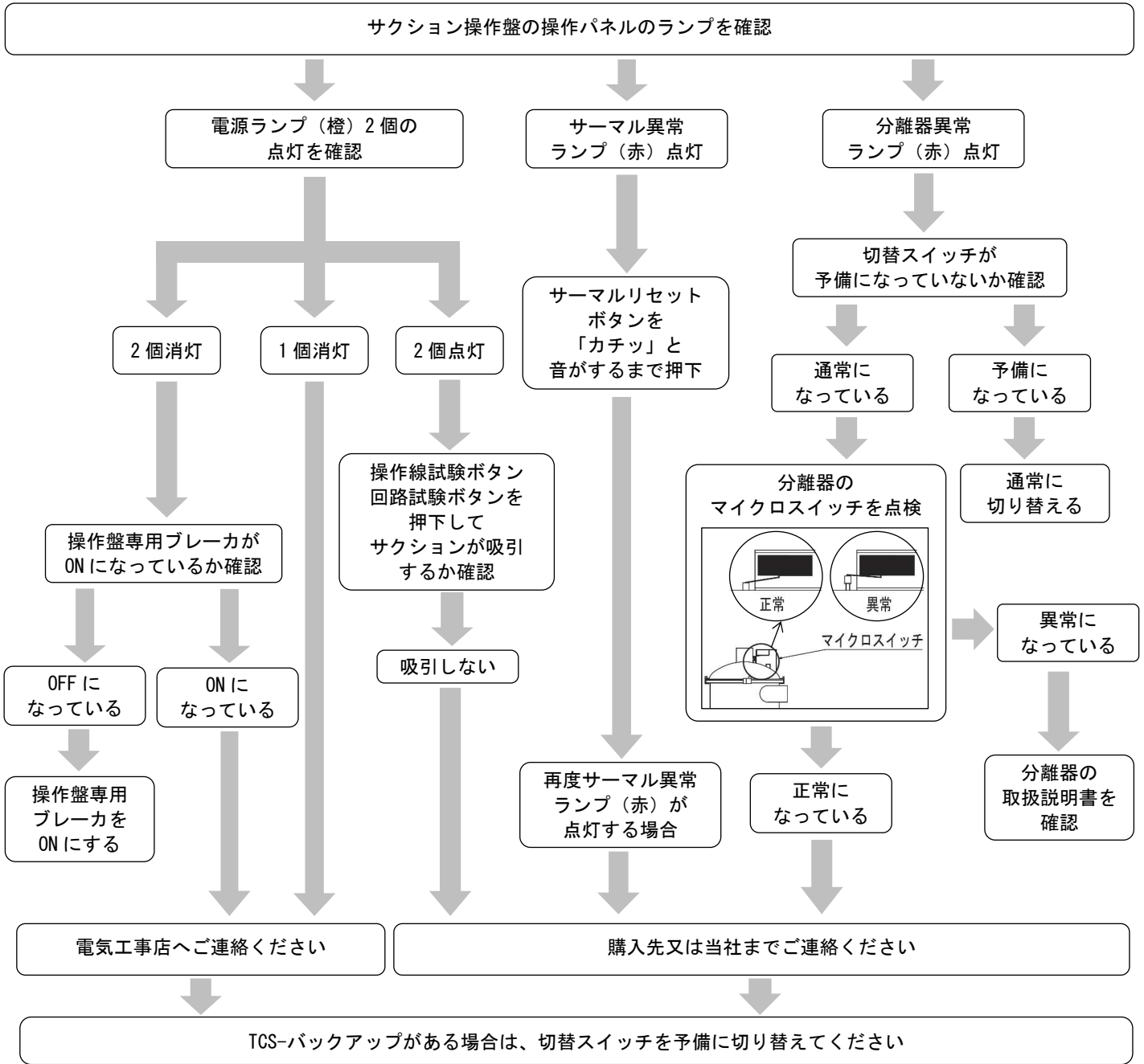
定期点検（業者に依頼する点検）

1年ごと	ベルトの点検	当社または、当社の指定する業者までご依頼ください。
------	--------	---------------------------

異常が感じられた場合は、電源を遮断し、購入先または当社までご連絡ください。

トラブルシューティング

サクシヨンの吸引が開始されない場合は、以下のフロー図に沿ってご確認ください。
 下記の処置で改善されない場合や異常時は、ご自身で分解修理は行わず電源を遮断し、購入先または当社までご連絡ください。



サクシヨンの操作盤

性能維持のため、約3年ごとの点検をおすすめいたします（有料）

組み合わせて使用する別売品（オプション品）

TCS- バックアップ（TCS-MAX、TCS-1.5MAX 故障時の予備サクション）
リターンボックスプラス

仕様

	TCS-MAX	TCS-1.5MAX
電 源	3 相 200V	
交流・直流の種類	交流	
電 流	3.4/3.2A	6.1/6.0A
出 力	0.75kW	1.5kW
周波数	50/60Hz	
電撃に対する保護の形式	クラス I 機器	
電撃に対する保護の程度による装着部の分類	B 形装着部	
風量・風圧	0.7m ³ /min の時 15.68kPa	0.6m ³ /min の時 17.64kPa
質量	約 36kg	約 51kg

※記載された数値は保証値ではございません。

※仕様は予告なく変更する場合がございます。取付時にご確認ください。

アフターサービス

保証書は記載内容をご確認のうえ、大切に保管してください。

保証期間は1年間です。

保証期間中の修理は保証書の記載内容により無償修理いたします。

保証期間経過後の修理は、購入先または当社までご相談ください。

保証書

本保証書は、本保証書に記載された製造番号（シリアル番号又はロット番号）の商品が、当社に於いて入念に製作し厳密な検査を完了して出荷されたものであることを証明し、かつ納入後1年以内に万が一発生した自然故障に対し、当社が無償修理の責任を負うことを保証するものです。

製品名 製造番号 (シリアル番号 又は ロット番号)	当社指定の製造番号が入ったシールを 貼付していないものは無効です
※ご住所	〒 TEL ()
※ご芳名	様
※納入日	年 月 日
保証期間	納入日より1年間
※販売店名	

※ご住所・ご芳名・納入日・販売店名の欄に記載がない場合は無効になります。

保証内容

- (1) 「正常な使用状態」において「製造上の責任」による故障について保証適用します。
- (2) 次の場合は保証期間中でも「有償修理」となります。
(イ) 取扱説明書及び添付文書等に記載された注意事項・使用環境・使用方法・日常点検及び保守点検等を遵守しなかったことによる故障
(ロ) 火災、地震等天災又は異常電圧等による故障
(ハ) 保証書の所定事項の未記入、押印もれ、又は文字を勝手に訂正された場合等
(ニ) 製品に付属している消耗品等
- (3) 保証期間経過後又は保証適用外の故障につきましても、誠意をもって修理いたします（実費修理となります）

歯科用セントラル・サクション・システムの専門メーカー

 株式会社 東京技研

URL: <http://www.tokyogiken.com> E-mail: TG@tokyogiken.com

本 社：〒158-0087 東京都世田谷区玉堤1-25-13
TEL：03-3703-5581(代) FAX：03-3705-1760
仙 台営業所：〒981-3112 仙台市泉区八乙女4-10-4
TEL：022-371-9651 FAX：022-371-9653
名古屋営業所：〒465-0007 名古屋市名東区香坂1001
TEL：052-776-3355 FAX：052-776-3356
大 阪営業所：〒564-0063 大阪府吹田市江坂町2-6-19
TEL：06-6368-8877 FAX：06-6368-8876
福 岡営業所：〒812-0015 福岡市博多区山王1-15-7
TEL：092-411-0377 FAX：092-411-0376

横 浜 工 場：〒224-0023 横浜市都筑区東山田4-42-37
ISO9001 ISO13485 認証工場



※仕様は予告なく変更する場合がございます。

TGYA1-01V-15001C
V22-01-K020D