


# 石膏トラップ(丸型)

## 取扱説明書

安全にお使いいただくために必ずお読みください。



このたびは、『石膏トラップ(丸型)』をご購入いただきまして、誠にありがとうございます。

- ご使用になる前に、この取扱説明書の  注意をよくお読みいただき、正しくご使用ください。
- この取扱説明書は、いつでも使用できるよう大切に保管し、わからない時は再読してください。


正しく使って効率アップ

■安全上のご注意	3
■輸送及び保管に関する環境条件について	4
■廃棄について(環境保護)	4
■概要	4
■梱包内容	5
■各部名称	6~7
■使用方法	8
■消耗品・消耗部品	8
■清掃の方法	9~16
■日常点検・定期点検	16
■トラブルシューティング	17
■仕様	18
■アフターサービス	18



## 安全上のご注意

本取扱説明書ではお使いになる人や他の人への危害、財産の損害を未然に防止する為、必ずお守りいただく内容を次のように説明しています。

- 安全に関わる注意事項を、その危険の大きさの程度によって、次の表示で区分して説明しています。

 <b>注意</b>	この表示の内容を無視して、誤った取り扱いをすると「使用者が傷害を負う可能性が想定される内容や物的損害が想定される内容」を示しています。
---------------------------------------------------------------------------------------------	---------------------------------------------------------------------

- お守りいただく内容の種類を、次の表示で区分して説明しています。

	してはいけない禁止事項を示しています。
	必ず実行していただく強制・指示事項を示しています。

### 注意



禁止

- ・ 下水排除基準を超える有害物質等を流さないこと。
- ・ 有機溶剤\*1 や有機溶剤を含む薬剤等\*2 を流さないこと。  
→変形、破損の原因になります。
- ・ 80℃以上の熱湯を流さないこと。  
→変形、破損の原因になります。
- ・ 他の用途\*3 に用いないこと。  
→溶解、変形、破損の原因になります。
- ・ 石膏トラップの上には絶対に物を置かないこと。  
→破損、水漏れの原因になります。
- ・ ドライバーおよび工具等を使用しての「分解」は絶対にしないこと。
- ・ 直射日光が当たるような場所への設置はしないこと。  
→変形、破損の原因になります。
- ・ 取手を下方向に強く引っ張らないこと。  
→取手が外れるなどの破損の原因になります。
- ・ 日常点検、定期点検を行い、異常が認められた場合は、直ちに使用を中止すること。

\*1 有機溶剤

メタクリル酸メチル、ジクロロメタン、クロロホルム、フェノール、クレゾール、ユージノール、グアヤコール、リモネン、エーテル、フェノキシプロパノール、酢酸エチル、アセトン、トルエン、キシレン等

\*2 有機溶剤を含む薬剤等

即時重合レジン液(常温重合レジン液)、印象トレーレジン液、レジックリーナー、メトコール、ホルムクレゾール、ユージノールセメント液等

\*3 他の用途

シンクを脱蠟槽として使用等

☆下記の原因により生じた故障・損傷につきましては、当社では責任を負いかねますのでご了承ください。

- ① 当社または当社の指定した業者以外による据付・移設・改造・保守及び修理
- ② 当社が納入した製品以外の他社製品が原因で、当社の製品が受けた故障・損傷
- ③ 当社指定の純正部品以外の補修部品の使用による改造・保守・修理
- ④ この取扱説明書に記載されている注意事項や操作方法を守らなかった場合
- ⑤ 石膏トラップの使用条件を逸脱した周囲条件による場合
- ⑥ 火災・天災(地震・水害・落雷等)の場合

## 輸送及び保管に関する環境条件について

輸送及び保管に関しては下記の内容に注意してください。

- ①傾斜、振動、衝撃などの無いように輸送及び保管を行うこと。
- ②水がかからないように輸送及び保管を行うこと。
- ③気圧、風通し、日光、埃、鉄分、硫黄分を含んだ空気などにより悪影響のない場所に輸送及び保管を行うこと。
- ④化学薬品の保管場所や、ガスの発生する場所に保管しないこと。
- ⑤急激な温度変化が生じない場所に輸送及び保管を行うこと。

## 廃棄について(環境保護)

本機器を廃棄するときは、「廃棄物の処理および清掃に関する法律」に準拠し、必ず専門の産業廃棄物処理業者に委託処理する必要があります。

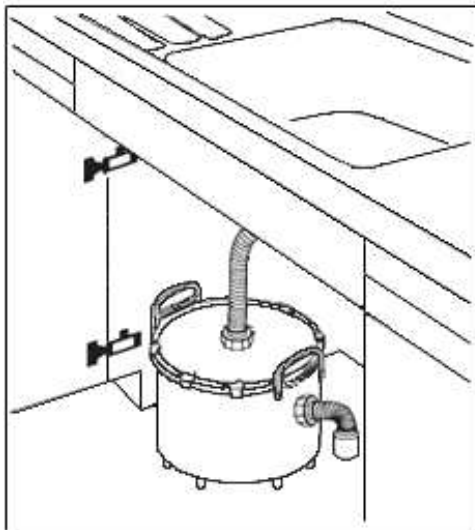
したがって、廃棄される場合は、購入先又は当社までご連絡ください。

また、石膏トラップに回収された石膏泥は、産業廃棄物(汚泥)に該当します。

自治体毎に定められた方法により適切に処理を行ってください。

なお、汚泥に定められた有害物質が含まれている場合は、特別管理産業廃棄物(汚泥)に該当します。

## 概要



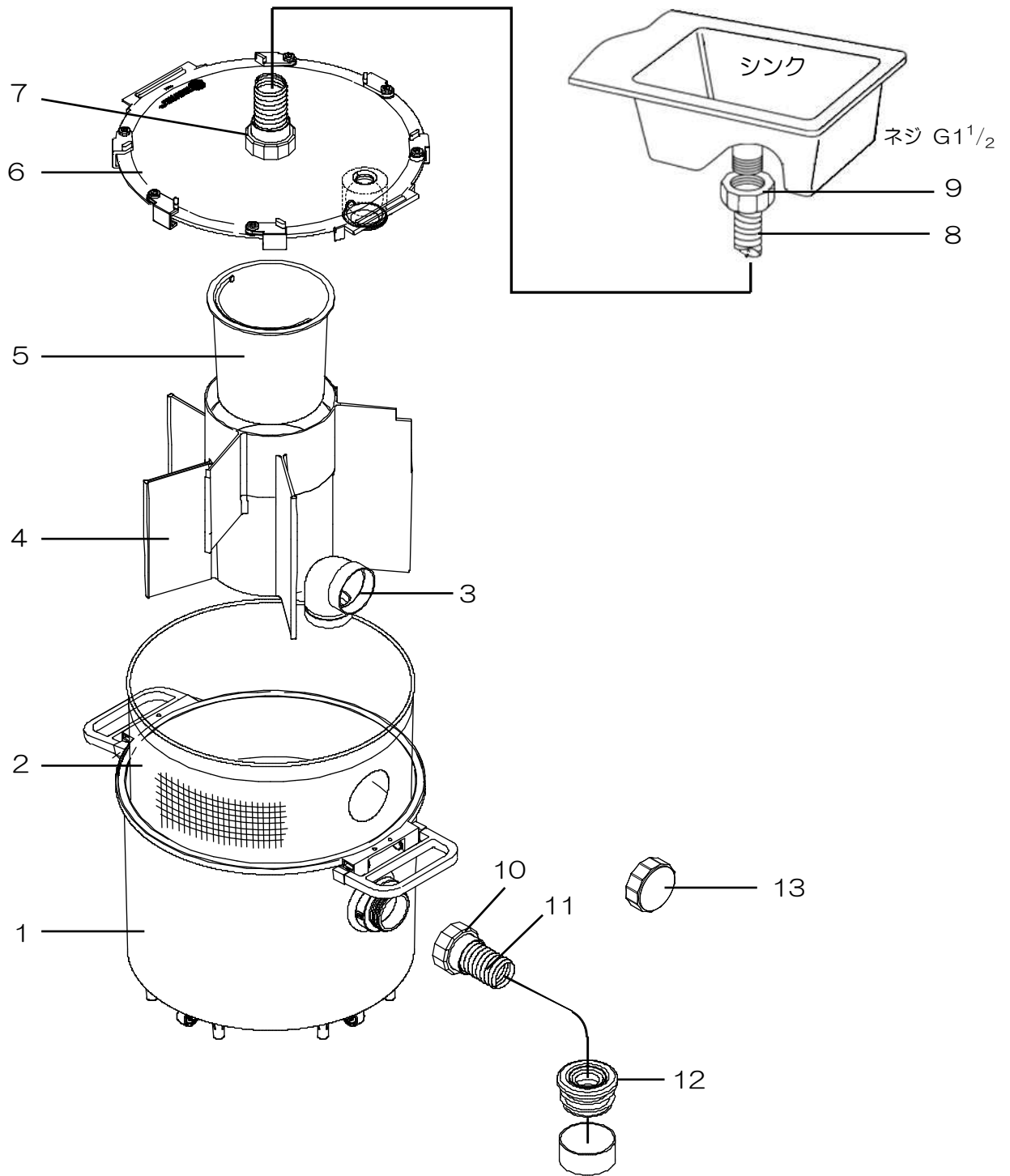
本品はシンクから流れた石膏屑等を捕集するものです。トラップ内で比重の大きいゴミ(石膏屑等)を沈殿させ、上澄みの水を排水管に流出させます。排水管詰まりを防止します。

# 梱包内容

開封後、下記内容が揃っていることを必ず最初に確認してください。

	本体 ×1		掃除用キャップ (パッキン付) ×1
	仕切り板 ×1		取扱説明書(本書) ×1
	上蓋 (フロート、止め ゴム付) ×1		取付要領書 ×1
	廃棄ネット ×1		ご使用時の注意 ラベル ×1
	中カゴ ×1		防臭ソケット ×1 ※50A 配管サイズ 対応
	エルボ ×1		接着剤 ×1
	排水ホース (ネジ切 ソケット付) 長さ:1m ×1		石膏トラップ(丸型) 部品一覧表 ×1
	ネジ切ソケット (パッキン付) ×2		

# 各部名称



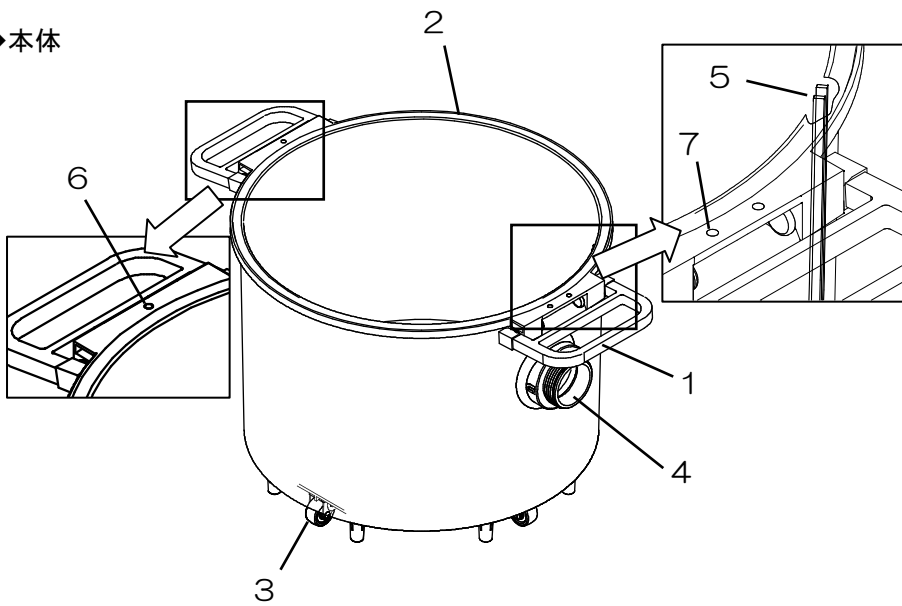
番号	名称	備考
1	本体	
2	廃棄ネット	
3	エルボ	
4	仕切り板	
5	中カゴ	
6	上蓋	
7	ネジ切ソケット(流入側)	

番号	名称	備考
8	排水ホース(流入側)	※1
9	ネジ切ソケット(シンク側)	
10	ネジ切ソケット(流出側)	
11	排水ホース(流出側)	※1
12	防臭ソケット	
13	掃除用キャップ	

※1 取付方法は、取付要領書(別紙)を参照してください。

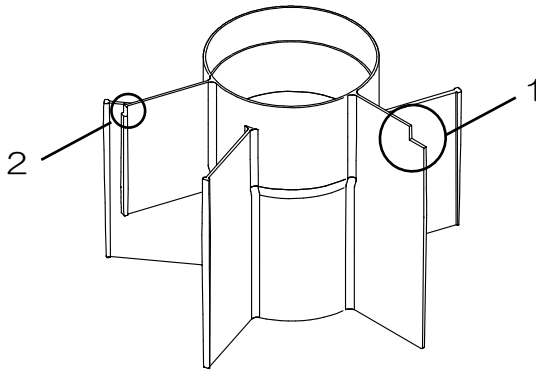
# 各部名称

## ◆本体



番号	名 称
1	取手
2	蓋パッキン
3	キャスター
4	排水口
5	溝
6	ガイド穴1
7	ガイド穴2

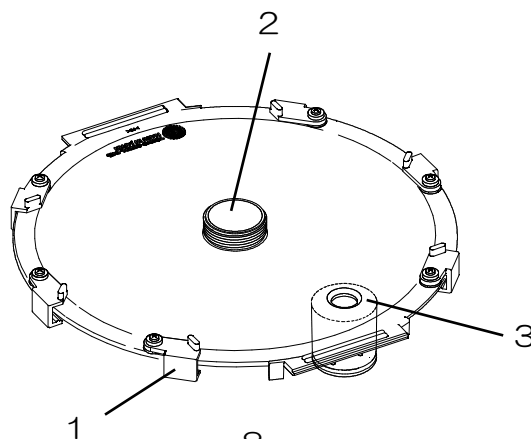
## ◆仕切り板



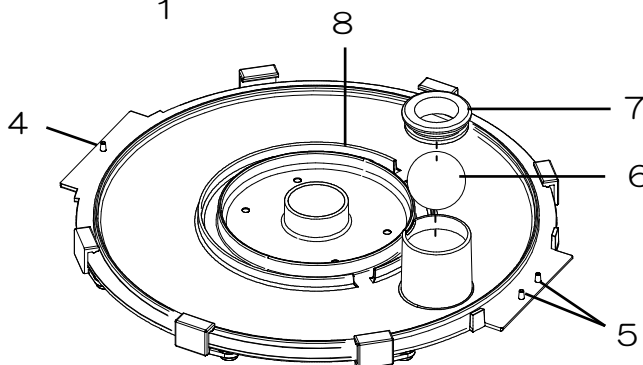
番号	名 称
1	切り欠き部-1
2	切り欠き部-2

## ◆上蓋

表面



裏面





番号	名 称
1	クリップ
2	流入口
3	空気抜き
4	位置決めピン1
5	位置決めピン2
6	フロート
7	止めゴム
8	ガイドリブ

※6、7は3の中に納まっています

## 使用方法



石膏屑等を流すシンク下(キャビネット内)に設置して、シンクから流れた石膏屑等を本体に通過させ、石膏屑等を捕集してください。

 <b>注意</b>	
 指示	<ul style="list-style-type: none"><li>・食べ物のカスなどは流さないようにしてください。 →ヘドロや悪臭の原因になります。</li></ul>

## 消耗品・消耗部品

### 消耗品

- ・石膏トラップ(丸型)お掃除3点セットプラス[廃棄ネット、ドライテック2、トライザー2 : 各1個入]
- ・廃棄ネット 1箱12枚入り 石膏トラップ用丸型専用ネット
- ・ドライテック2 1箱12個入り 石膏沈殿物処理剤
- ・トライザー2 1箱12個入り 除菌・防臭効果あり

 <b>注意</b>	
 指示	<ul style="list-style-type: none"><li>・ドライテック2は開封後、すぐに使用してください。 →湿気を含み、本来の性能が発揮できなくなるおそれがあります。</li><li>・トライザー2は高温・多湿の場所や直射日光の当たる場所に保管しないでください。 →水溶性の袋、錠剤が溶解や変形をしてしまうおそれがあります。 ※使用上の性能に変わりありません。</li></ul>

### 消耗部品

- ・フロート
- ・止めゴム
- ・排水ホースセット[排水ホース(ネジ切ソケット付) : 1本、ネジ切ソケット(パッキン付) : 2個入]
- ・蓋パッキン(丸型用)
- ・排水ソケット用パッキン
  
- ・排水目皿(大)ゴムパッキン
- ・排水目皿(小)ゴムパッキン

※各消耗部品の交換が困難な場合は、購入先または当社までご連絡ください。



## 清掃の方法

1ヶ月に一度定期清掃をお願いいたします。

用意していただくもの：バケツ、雑巾、グローブ、たわし、スポンジ、ヘラ(かきませ用)、廃棄ネット、  
ドライテック2、トライザー2、ゴミ袋

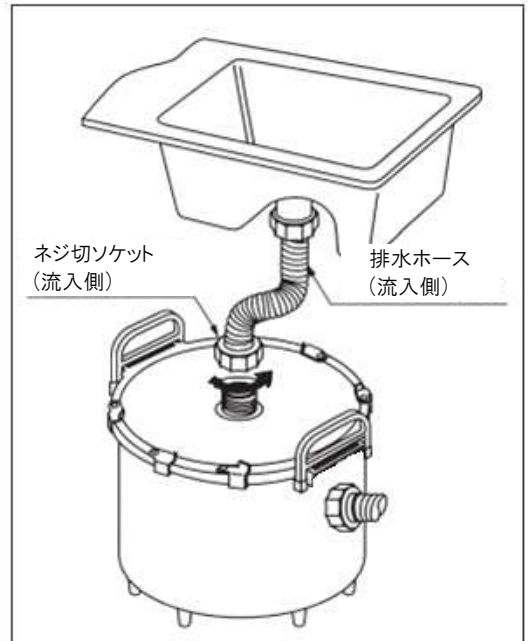
1. グローブを着用します。
2. 排水ホース(流入側)に溜まっている水をトラップに流します。
3. ネジ切ソケット(流入側)を外します。

### ⚠ 注意

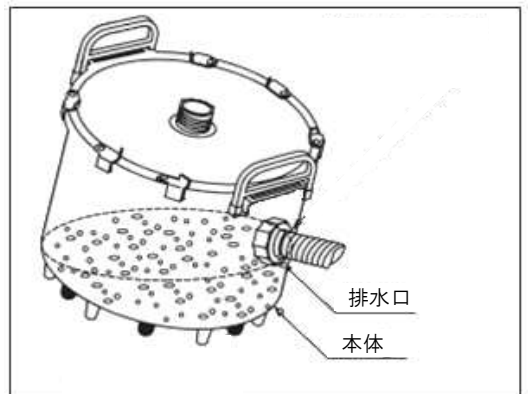


指示

- ・トラップを外したシンクは、清掃中は使用しないでください。  
→排水管に繋がっていないので、床が水浸しになります。



4. 本体を傾けて、中の水が排水口より下の位置になるまで捨てます。



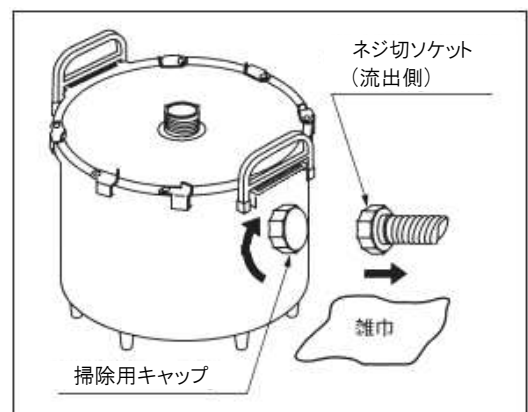
5. ネジ切ソケット(流出側)を外して、付属の掃除用キャップを取付けてから、本体を流しの下から取り出します。

### ⚠ 注意



指示

- ・雑巾を用意してください。  
→水がたれるおそれがあります。



## 清掃の方法

6. クリップ(6カ所)を外し、両側の取手を外側に倒して、蓋を外します。

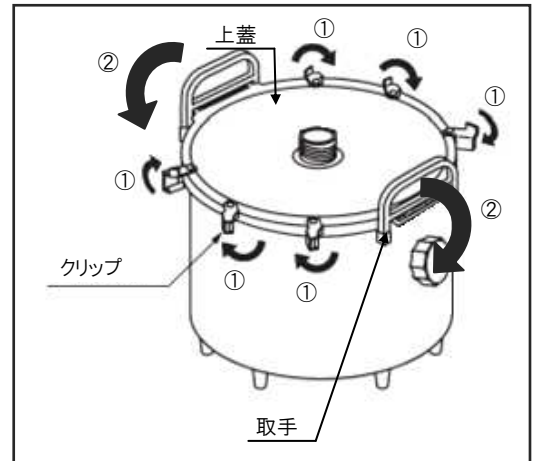


### 注意

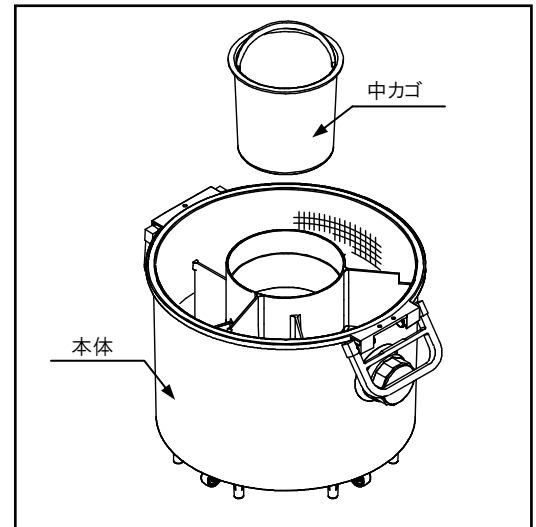


指示

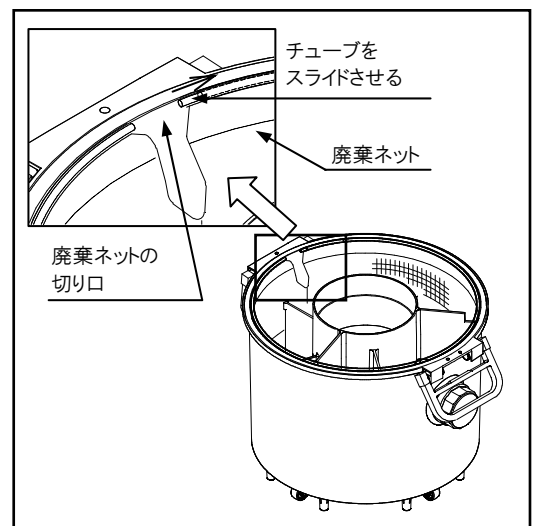
- ・必ずクリップを先に外してください。  
→取手のおさえ部分が壊れるおそれがあります。



7. 本体から中カゴを取り出します。

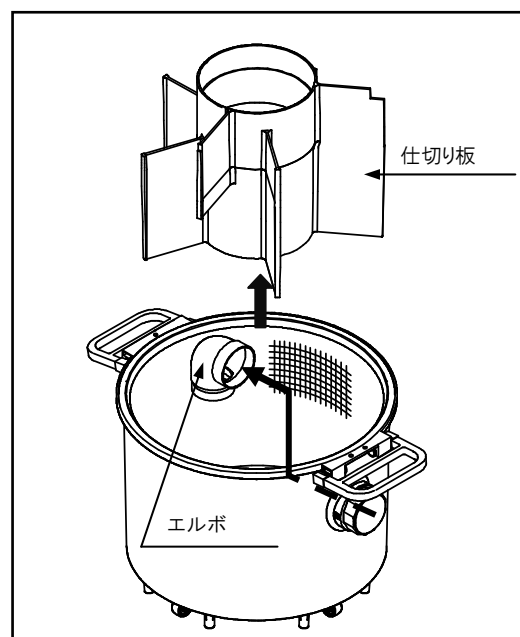


8. 廃棄ネットの切り口を開きます。

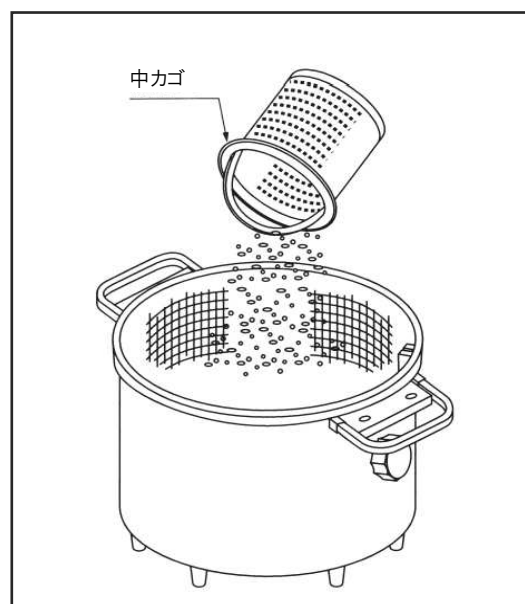


## 清掃の方法

9. 仕切り板を取り出し、エルボを外します。



10. 中カゴ内の石膏屑を本体内に捨てます。





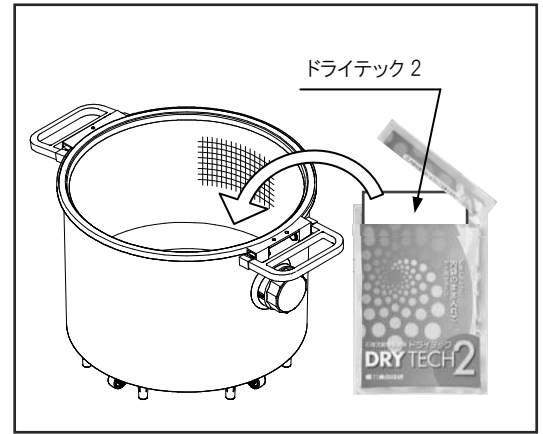
11. 本体内の水を石膏沈殿物より 2cm 位残してバケツ等に捨てます。





## 清掃の方法

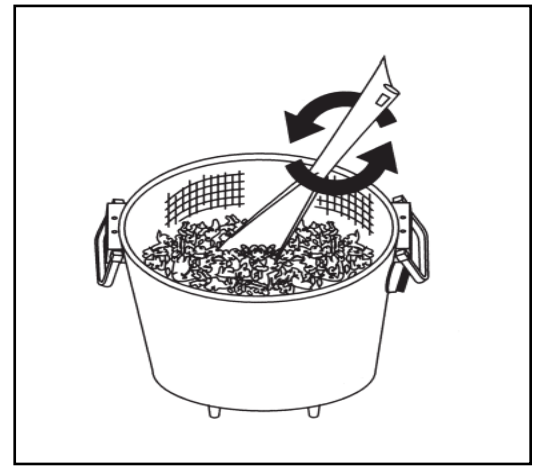
12. ドライテック 2 の外袋をカットノッチ(切り口)から切り取り、内袋を取り出して封を開けずにそのまま、本体の中に入れます。

 <b>注意</b>	
 <b>指示</b>	<ul style="list-style-type: none"> <li>・内袋を破って内容物を出さないでください。</li> <li>・ドライテック 2 の注意書きをよく読んでください。</li> <li>・開封後、すぐに使用してください。</li> </ul>





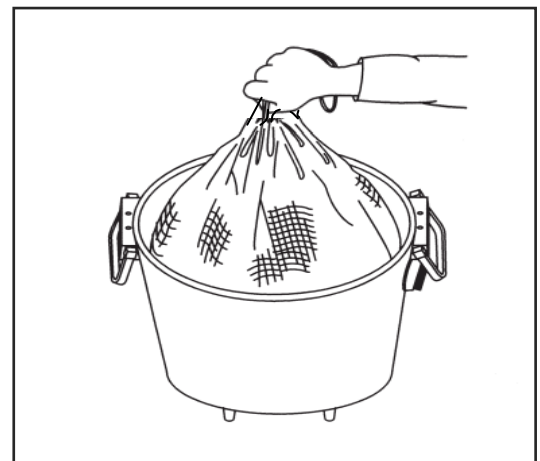
13. ヘラ等で、ドライテック 2 と沈殿物を一緒に、よくかき混ぜます。1 分程度で、粒状ゲルに固化します。

 <b>注意</b>	
 <b>禁止</b>	<ul style="list-style-type: none"> <li>・先のとがった金属等ではかき混ぜないでください。</li> <li>→ 廃棄ネットが破けるおそれがあります。</li> </ul>





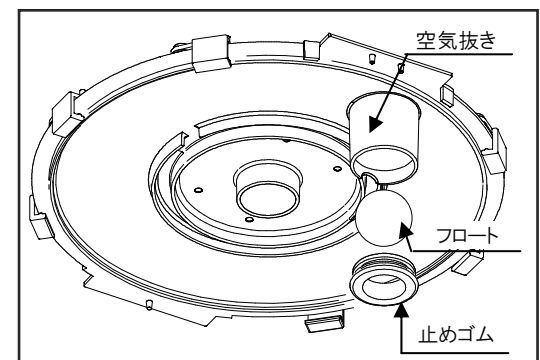
14. 廃棄ネットを取り出しゴミ袋へ入れ、産業廃棄物として処理をします。

 <b>注意</b>	
 <b>指示</b>	<ul style="list-style-type: none"> <li>・石膏トラップに回収された石膏泥は、産業廃棄物(汚泥)に該当しますので、自治体毎に定められた方法により適切に処理してください。</li> <li>なお、汚泥に定められた有害物質が含まれている場合は、特別管理産業廃棄物(汚泥)に該当します。</li> </ul>



15. 蓋の空気抜きから止めゴムを外し、フロートを取り出します。

 <b>注意</b>	
 <b>指示</b>	<ul style="list-style-type: none"> <li>・フロートは 必ず清掃してください。</li> <li>→ 水漏れの原因になります。</li> </ul>



## 清掃の方法

16. 本体、蓋、仕切り板、中カゴ、エルボ、フロート、止めゴムに付着している石膏屑などを、雑巾などで出来る限り拭い取った後、水洗いします。

### ⚠ 注意

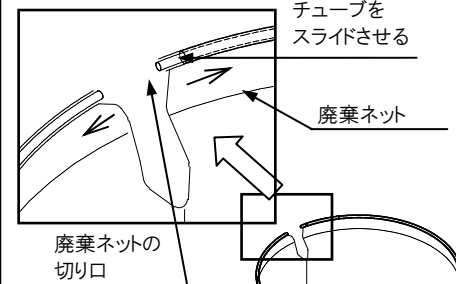


指示

- ・ 部品に付着した石膏屑をそのまま石膏トラップが設置させていないシンクには流さないでください。  
→ 排水管がつまるおそれがあります。



17. 新しい廃棄ネットの切り口を外します。  
仕切り板をセットする際、スムーズに入ります。



18. 新しい廃棄ネットの穴を本体の排水口に合わせます。  
本体の縁より内側にセットします。

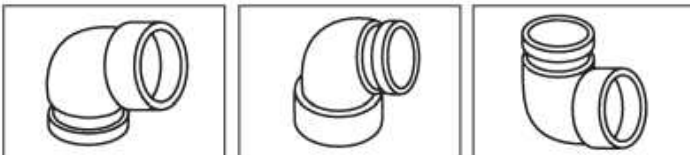
19. エルボを本体の内側に取付けます。

### ⚠ 注意

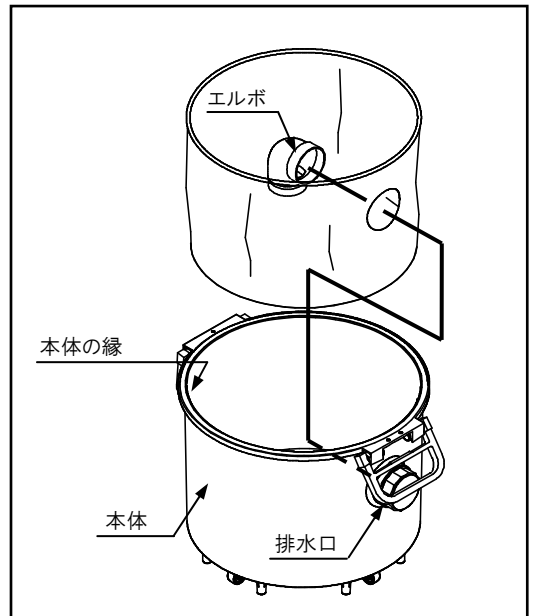
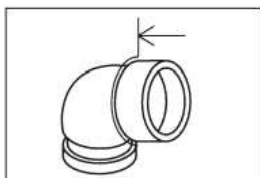


指示

- ・ エルボの向きを確認してください。  
→ 排水管からの臭いを防ぎます。



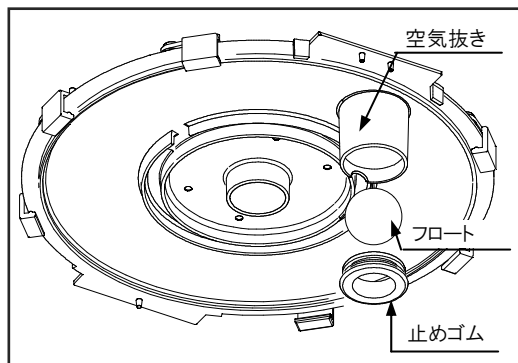
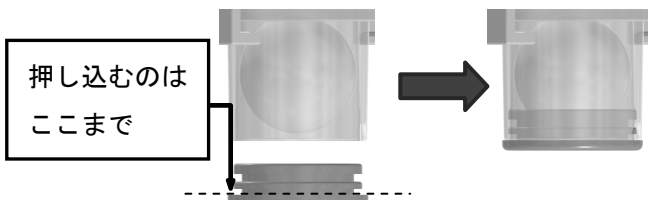
エルボは矢印の部分まで差し込みます。



# 清掃の方法

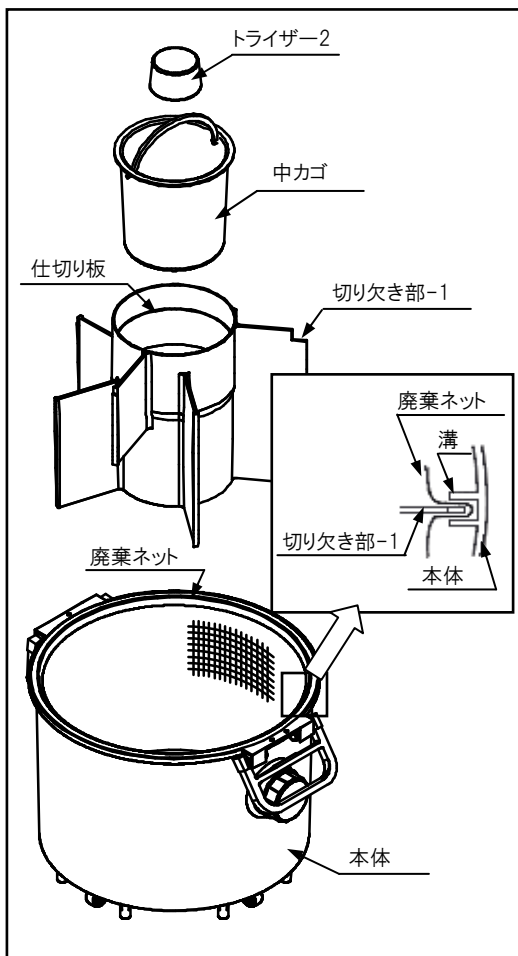
20. フロートを空気抜きに戻します。

<b>⚠ 注意</b>	
<b>!</b> 指示	・フロートは乾燥させてから戻してください。



21. 仕切り板を切り欠き部-1 が上になる向きにして、本体の溝に合わせて入れます。

<b>⚠ 注意</b>	
<b>!</b> 指示	・仕切り板の取付位置を確認してください。 →正しくないと、上蓋が装着できないだけでなく石膏屑を効率良く捕集することができません。

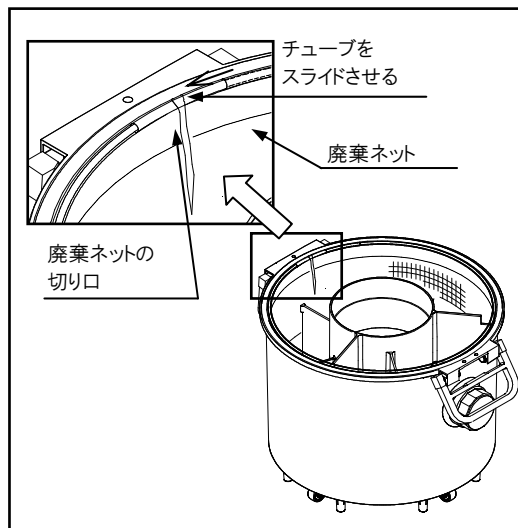


22. 中カゴを入れます。

23. トライザー2を中カゴに入れます。

- ・石膏トラップ(丸型)お掃除3点セットプラスに入っているトライザー2はビニール袋から取出し、水溶性の袋ごと入れます。
- ・トライザー2 12個入りの場合は、箱から取出し、水溶性の袋ごと入れます。

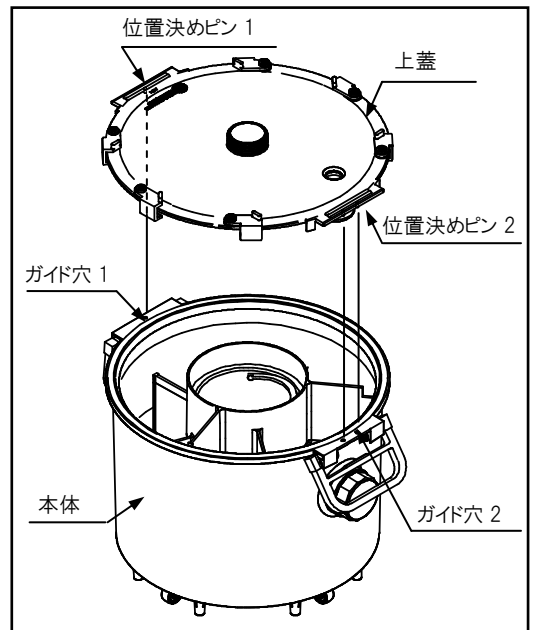
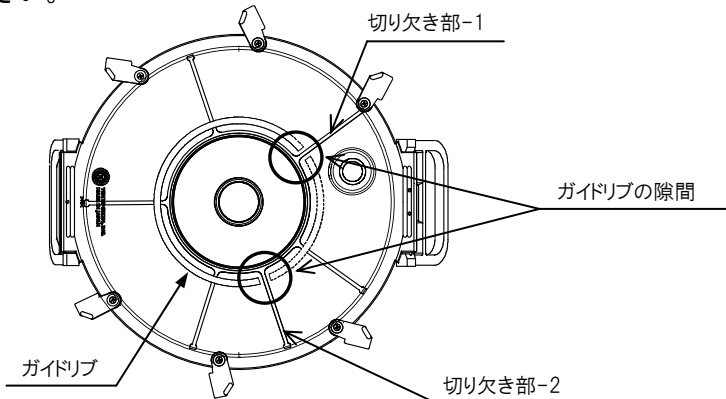
24. 廃棄ネットの切り口を繋ぎます。



## 清掃の方法

25. 上蓋の位置決めピン1と本体のガイド穴1、蓋の位置決めピン2と本体のガイド穴2を合わせます。

上蓋がうまく装着できない場合は、仕切り板が正しい取付位置に装着されていない可能性があります。無理に押し込まず清掃の方法 21. を再度確認して、下図のように装着してください。



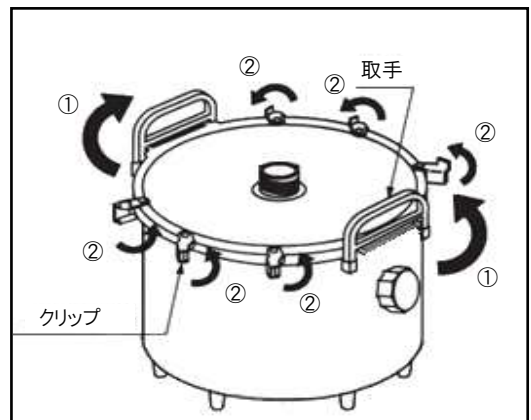
26. 両側の取手を垂直に立て、次にクリップ (6カ所) をとめます。

### ⚠ 注意



指示

- ・クリップをとめる前に取手を立ててください。  
→取手のおさえ部分が壊れるおそれがあります。



27. 掃除用キャップを外します。

28. ネジ切ソケット (流出側) を排水口に真っ直ぐあててねじ込みます。

29. ネジ切ソケット (流入側) を上蓋の流入口に真っ直ぐあててねじ込みます。

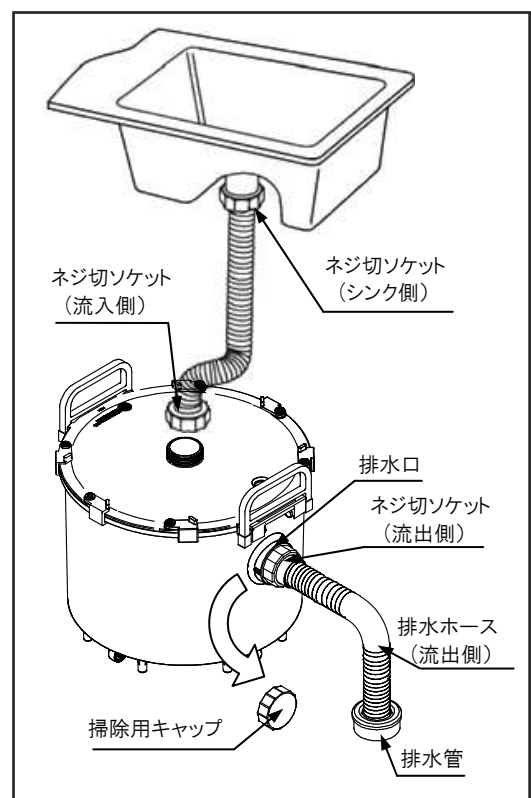
30. 排水ホース (流出側) が排水管に接続されていることを確認してください。

### ⚠ 注意



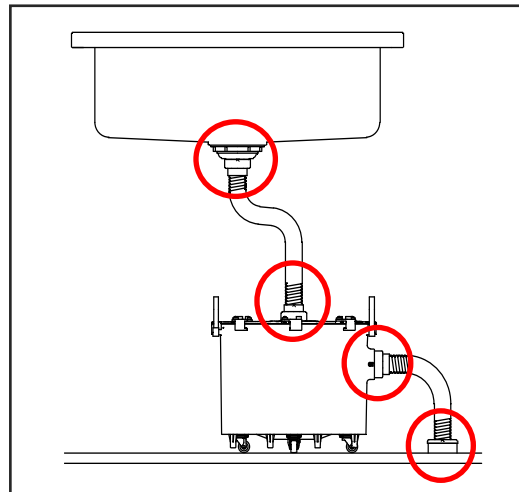
指示

- ・各ソケットを確実に締めてください。  
→水漏れの原因になります。  
ただし、締めすぎには注意してください。
- ・排水ホースに異常 (硬化、軟化、変形など) がみられた場合は交換してください。

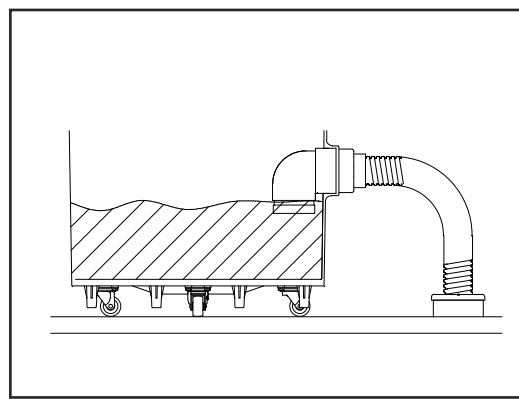


## 清掃の方法

31. シンクに水を流し、水漏れがないか確認します。  
 ※特に、右図○が付いている箇所を注意し確認してください。



32. トラップ内のエルボの穴の上まで水を溜めます。  
 (排水管からの臭いを防ぎます。)



## 日常点検・定期点検

### 日常点検(使用者による点検)

使用前	本体、上蓋、エルボ	ヒビ・変形などがありませんかご確認ください。 →ヒビ・変形などがみられた場合は購入先または当社までご連絡ください。
	排水ホース	ホース外観に割れやヒビ、硬化、軟化、変色、変形などがありませんかご確認ください。 →割れやヒビ、硬化、軟化、変色、変形がみられた場合は購入先または当社までご連絡ください。
	目皿、各パッキン、各ネジ切ソケット、排水管	水を流して、各接続部より水漏れがないことをご確認ください。
	設置状態の確認	排水ホースが逆勾配になっていないことをご確認ください。 →逆勾配になっている場合は、取付要領書 P3 を参照して、正しく設置してください。

### 定期点検(使用者による点検)

1ヶ月ごと	石膏トラップの清掃	本取扱説明書の P9~16「清掃の方法」をご確認ください。
-------	-----------	-------------------------------



## トラブルシューティング

万一故障かなと思われることがありましたら、修理依頼される前に以下のことをご確認ください。  
異常時や、下記の処置で改善されない場合は、ご自身で分解修理は絶対に行わず、購入先または当社までご連絡ください

症 状	原因と対応いただく内容	参照ページ
シンクの水の 流れが悪い	<ul style="list-style-type: none"> <li>・トラップに接続されている各ホースが逆勾配になっていませんか？ →ホース内で水の流れが悪くなっている可能性があります。取付要領書を参照して、正しく設置してください。</li> </ul>	取付要領書 P. 3
	<ul style="list-style-type: none"> <li>・トラップ内にゴミが多量に溜まっていませんか？ →トラップのゴミ捕集能力が低下している可能性があります。トラップの清掃を行ってください。</li> </ul>	取扱説明書 P. 9~16
	<ul style="list-style-type: none"> <li>・排水管が詰まっていますか？ →購入先または設備業者様にご連絡ください。</li> </ul>	—
	<ul style="list-style-type: none"> <li>・上記以外の場合 →購入先または当社までご連絡ください。</li> </ul>	—
シンクから 異臭がする	<ul style="list-style-type: none"> <li>・トラップ内のエルボの向きが正しく装着されていますか？ →誤った向きに装着していると、排水管からの臭いが直接シンクに伝わってしまいます。エルボを正しい向きに装着してください。</li> </ul>	取扱説明書 P. 13
	<ul style="list-style-type: none"> <li>・トラップ内にゴミが多量に溜まっていませんか？ →特に飲食物はヘドロの原因を促し、臭いの原因になります。定期的な清掃をお願いします。</li> </ul>	取扱説明書 P. 9~16
トラップから 水漏れがする	<ul style="list-style-type: none"> <li>・水漏れが発生している場所を確認してください。 →水漏れが発生している場所が各ソケット部分であった場合、確実に締め直してください。 →締め直しても水漏れが解消されない場合もしくは、各ソケット部分以外の場所から水漏れが発生している場合は、部品交換が必要かもしれません。直ちに使用を中止し、部品交換をしてください。 →部品交換が難しい場合は購入先または設備業者様にご連絡ください。</li> </ul>	—

<p>外観寸法 (mm)</p>	
<p>質量 (kg) ※<sup>1</sup></p>	<p>約 2.3</p>
<p>貯留量 (ℓ) ※<sup>2</sup></p>	<p>約 7.5</p>
<p>流入口、排水口のネジ径</p>	<p>G1<sup>1</sup>/<sub>2</sub></p>

※<sup>1</sup> 排水ホース、ネジ切ソケットは含まず、トラップ内に内容物(石膏屑、水など)がない状態

※<sup>2</sup> トラップに常時、溜められている水の量

仕様は予告なく変更する場合がございます。取り付け時をご確認ください。

## アフターサービス

修理等のお問い合わせは、購入先または当社までご相談ください。



歯科用セントラルサクションシステムの専門メーカー



URL:<http://www.tokyogiken.com> E-mail:[TG@tokyogiken.com](mailto:TG@tokyogiken.com)

本社：〒158-0087 東京都世田谷区玉堤1-25-13  
TEL：03-3703-5581(代) FAX：03-3705-1760

大阪支店：〒564-0051 大阪府吹田市豊津町59-5  
TEL：06-6368-8877 FAX：06-6368-8876

仙台営業所：〒981-3112 仙台市泉区八乙女4-10-4  
TEL：022-371-9651 FAX：022-371-9653

名古屋営業所：〒465-0007 名古屋市名東区香坂1001  
TEL：052-776-3355 FAX：052-776-3356

福岡営業所：〒812-0015 福岡市博多区山王1-15-7  
TEL：092-411-0377 FAX：092-411-0376

横浜工場：〒224-0023 横浜市都筑区東山田4-42-37

※仕様は予告なく変更する場合がございます。

TGYA1-01V-15001F  
VO11-01-K021G