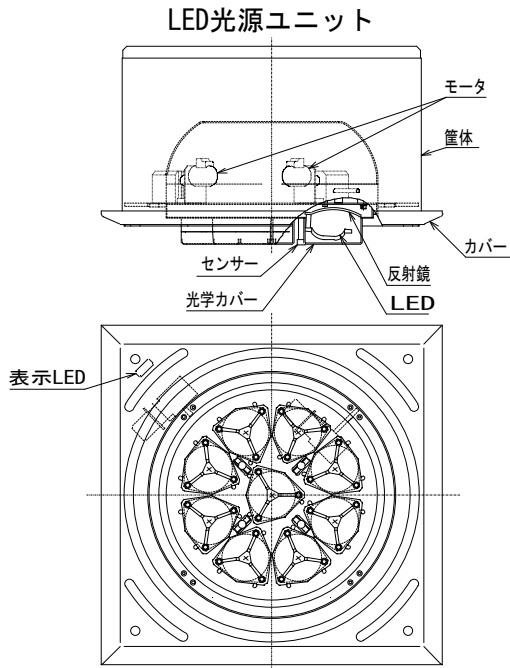


機械器具 2 医療用照明器
 一般医療機器 汎用歯科用照明器 (JMDN コード : 12351000)

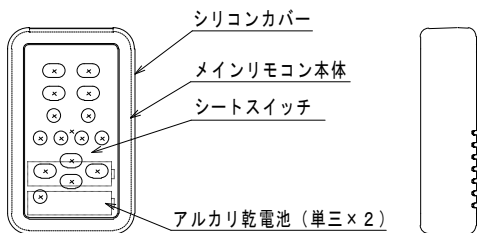
ルミネランスLED ノーヴェ

【形状・構造及び原理等】

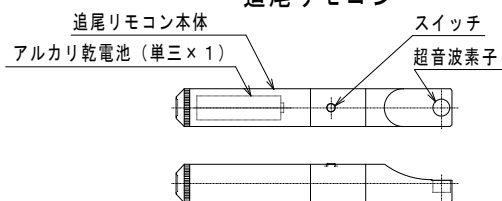
(形状・構造等)



メインリモコン



追尾リモコン



型式

- 「ルミネランスLED ノーヴェ (1灯セット)」
 構成 : LED 光源ユニット×1、メインリモコン×1、
 追尾リモコン×1
- 「ルミネランスLED ノーヴェ (2灯セット)」
 構成 : LED 光源ユニット×2、メインリモコン×1、
 追尾リモコン×1
- 「ルミネランスLED ノーヴェ (3灯セット)」
 構成 : LED 光源ユニット×3、メインリモコン×1、
 追尾リモコン×1
- 「ルミネランスLED ノーヴェ (4灯セット)」
 構成 : LED 光源ユニット×4、メインリモコン×1、
 追尾リモコン×1

〈原理〉

LED 光源ユニット内の9個LEDの光源をそれぞれの反射鏡で集光反射し下方向に光を照射する。追尾リモコンにより、LED 光源ユニットの光源部を動かし照射位置を変え、それぞれのLED 光源ユニットを集光することができる。メインリモコンにより、LED の点灯消灯、調光を行うことができる。LED 及び反射鏡の保護の為に光学カバーをもうけている。

** 〈動作保証条件〉

- 温度 10~40℃
- 湿度 30~75%RH (結露しないこと)
- 気圧 700~1,060hPa

【使用目的又は効果】

本製品は、歯科診療時における歯科手術・検査・処置部を集中的に照明する一般歯科用の専用照明器として使用される。

本製品には取扱説明書がありますので、必ず確認してください。

【使用方法等】

機器の取付・据付は専門の担当者（当社又は当社の指定する業者）が行うこと。

- 1) ルミネンス LED ノーヴェ専用ブレーカ(AC100V)の電源を ON にし LED 光源ユニットの表示 LED が点灯している事を確認すること。
- 2) メインリモコンで点灯する。
- 3) 追尾リモコンで集光する。
- 4) メインリモコンで調光する。
- 5) 歯科治療が終了後メインリモコンにて消灯する。
- 6) ルミネンス LED ノーヴェ専用ブレーカ(AC100V)の電源を OFF にし LED 光源ユニットの表示 LED が消灯している事を確認すること。

** 【使用上の注意】

〈使用注意（次の患者には慎重に適用すること）〉

他の治療において、強い光に曝露しないように注意喚起されていないか、また既往歴として光線過敏症がないかを患者に確認し、該当する場合は治療部位以外（皮膚等）に光が当たらないように注意して使用すること。

〈重要な基本的注意〉

- 1) 点灯中は照射光を直視したり、患者の目にあてないこと。
- 2) 超音波を使用して作動する機器（超音波洗浄機、超音波スケーラー等）からのノイズによって正常に動作しない場合がある。
その場合、同時使用をさける。または手動モードで使用する。
- 3) 使用中に体が過敏に反応し、めまいや吐き気などを引き起こした場合は、照度を落としたり、必要な時以外は消灯するなど、長時間強い光が目に入らないようにすること。
- 4) 植込み型心臓ペースメーカー又は植込み型除細動器を使用している患者において使用中、患者に異常が見られた場合は直ちに本製品の電源スイッチを切り、使用を中止すること。本製品から発せられる電磁波によりペースメーカー又は除細動器の機能に障害を与えるおそれがある。
- 5) 機器の清掃に用いる洗剤は、取扱説明書で指定したものをを使用すること。

【保管方法及び有効期間等】

** 〈保管の条件〉

下記の条件にて保管すること。（但し、結露しないこと）

周囲温度：-10℃～40℃

相対湿度：20～90%

〈耐用期間〉

5年間。（自己認証（当社データ）による。）

※正規の使用方法、保守点検、消耗品などの交換を行った場合に限る。

** 【保守・点検に係る事項】

〈使用者による保守点検事項〉

頻度	内容（概要）
始業前	ランプの点灯・消灯確認 追尾確認
随時	各リモコンの清掃

詳細は取扱説明書を参照すること。

** 【製造販売業者及び製造業者の氏名又は名称等】

〔製造販売業者〕

株式会社東京技研横浜工場

電話番号 045-591-4441

〔製造業者〕

株式会社東京技研