

安心・安全な治療環境がもっと身近に。

歯科医院に手術室を新しく作るには、長期にわたる工事と膨大な費用がかかります。東京技研の歯科手術用製品、「クリーンエアプラス」、「ルミナンスLEDノーヴェ」、「iサククション」は、設置に時間がかからずレイアウトも思い通りに決められ、低費用でインプラント治療や歯周病治療などを行うのに適した手術環境をつくることができます。東京技研はこれまでの常識を一新させる、あたらしい手術室をご提案します。



1 クリーンエアプラス (手術用空気清浄ユニット)

クリーンエアプラスは、「清浄度クラス10,000」の清潔で安全な手術室をスイッチ一つで瞬間的に作り出します。天井設置型ですので場所を選ばず、インプラントや歯周病治療等、手術を行う個室が確保できない歯科医院に最適です。メインフィルタの高性能スーパーバイオフィルタで濾過されたクリーンエアは、ハニカムを通してまっすぐな整流となり治療部位を確保します。また、インジケータには風量が常時表示され、確認できます。クリーンエアプラスは安心・安全な治療空間を提供します。



寸法: W780×D780×H55mm (天井裏部分 H250mm)
 電源: 単相100V
 電流: 4.0A
 出力: 0.40kW
 風量: 15.3m³/min
 集塵率: 0.3μm以上で99.97%以上
 質量: 約19kg
 A230 / 04562199988089
 ※本体他にプロアBOXと吸入口が設置されます。

クリーンエアプラス(フード付)

お部屋の天井が高い場合でも、フードを装着することにより、クリーンな整流で治療部位をしっかりと確保できます。本体電源と連動し、自動で降下・収納を行ないます。フード長: 300mm 標準 (±50mm可変) A231 / 04562199988201



2 ルミナンスLEDノーヴェ (汎用歯科用照明器)

手術室に最適な天井埋め込み型手術用ライト。最大照度100,000Lx以上(3灯時)のハイクラスの明るさと、高演色LEDの採用により口腔内の繊細な色を忠実に再現。また、自動追尾リモコンで光の位置を効率良くコントロールできます。



寸法: W435×D435×H31.5mm(天井裏部分 H211mm)
 電源: 単相100V(50/60Hz)
 電流: 1.8A(3灯式)
 光源: 白色LED×9個 *1
 最大照度: 40,000Lx以上(距離1800mm) *1
 色温度: 4,800K±10%
 演色性: Ra90以上
 調光: 10段階調光
 質量: 約8kg *1
 医療機器届出番号: 14B2X00036000007(一般医療機器)
 一般的名称: 汎用歯科用照明器/販売名: ルミナンスLEDノーヴェ
 A432 / 04562199988379(3灯式)
 ※1 1灯あたりの数値



LED光源ユニット Luminance LED NOVE

3 iサククション (電動式吸引器)

血液等、粘性の高いものを吸引するための手術用高圧型サククション。インプラント等、口腔外科手術の際に発生する血液をスムーズに吸引します。また、ディスプレイ式のキャニスター(捕集ビン)は手を汚さずに安全・簡単に交換でき、さらに高性能スーパーバイオフィルタを標準装備しておりますので、排気は常にクリーン。吸引量もデジタル表示で一目で確認できます。

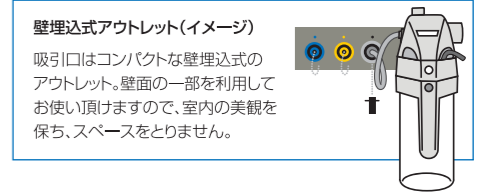


寸法: W250×D360×H750mm
 電源: 単相100V
 電流(50/60Hz): 2.6/2.9A
 出力: 0.1kW
 真空圧: 約45kPa
 風量: 0.026m³/min (外科用チップ先端にて測定)
 質量: 約22kg
 医療機器承認番号: 22000BZX01022000
 (管理医療機器-特定保守管理医療機器)
 一般的名称: 電動式吸引器/販売名: iサククション
 E580 / 04560200850226

iサククション・セントラル (交互運転型)



寸法: W225×D380×H279mm
 電源: 単相100V
 電流(50/60Hz): 4.8/4.6A
 出力: 0.3kW
 真空圧: 約96kPa
 風量: 0.096m³/min(50Hz)
 0.114m³/min(60Hz)
 質量: 約15kg
 E583 / 04560200850233

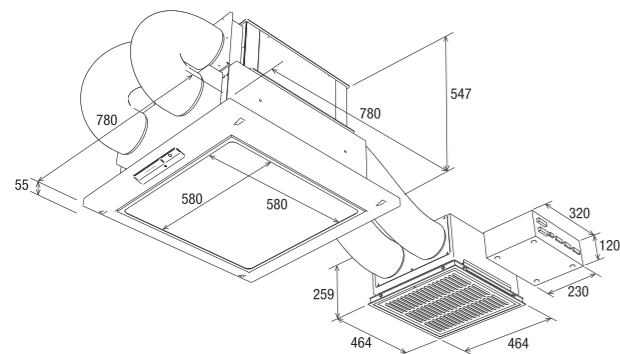


壁埋込式アウトレット(イメージ)
 吸引口はコンパクトな壁埋込式のアウトレット。壁面の一部を利用してお使いいただけますので、室内の美観を保ち、スペースをとりません。

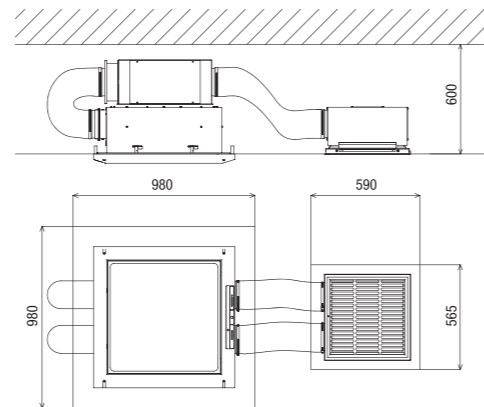


クリーンエアプラス(二段重設置)

<外観寸法図>

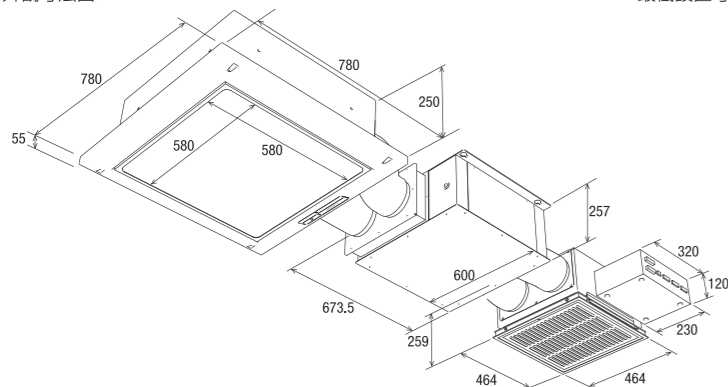


<最低設置寸法図>

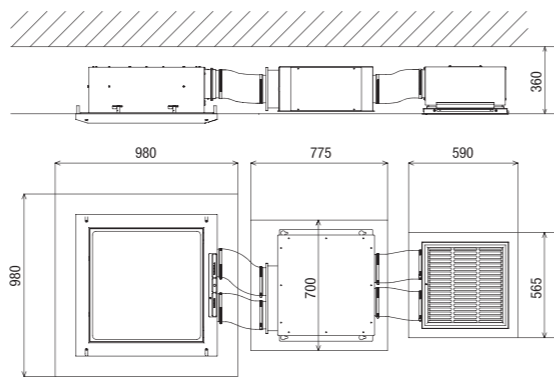


クリーンエアプラス(平置設置)

<外観寸法図>

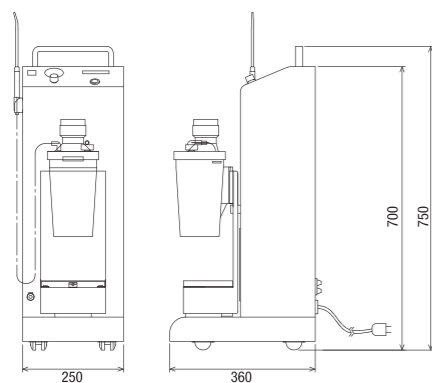


<最低設置寸法図>



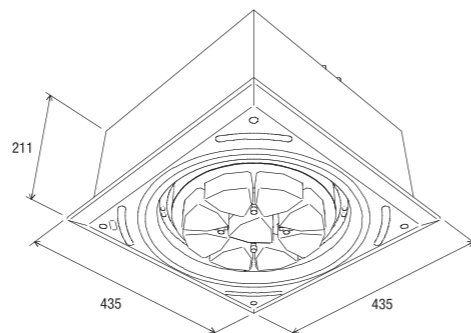
i サクション

<外観寸法図>

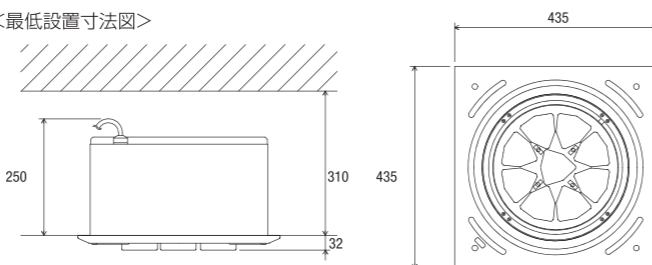


ルミナスライト

<外観寸法図>

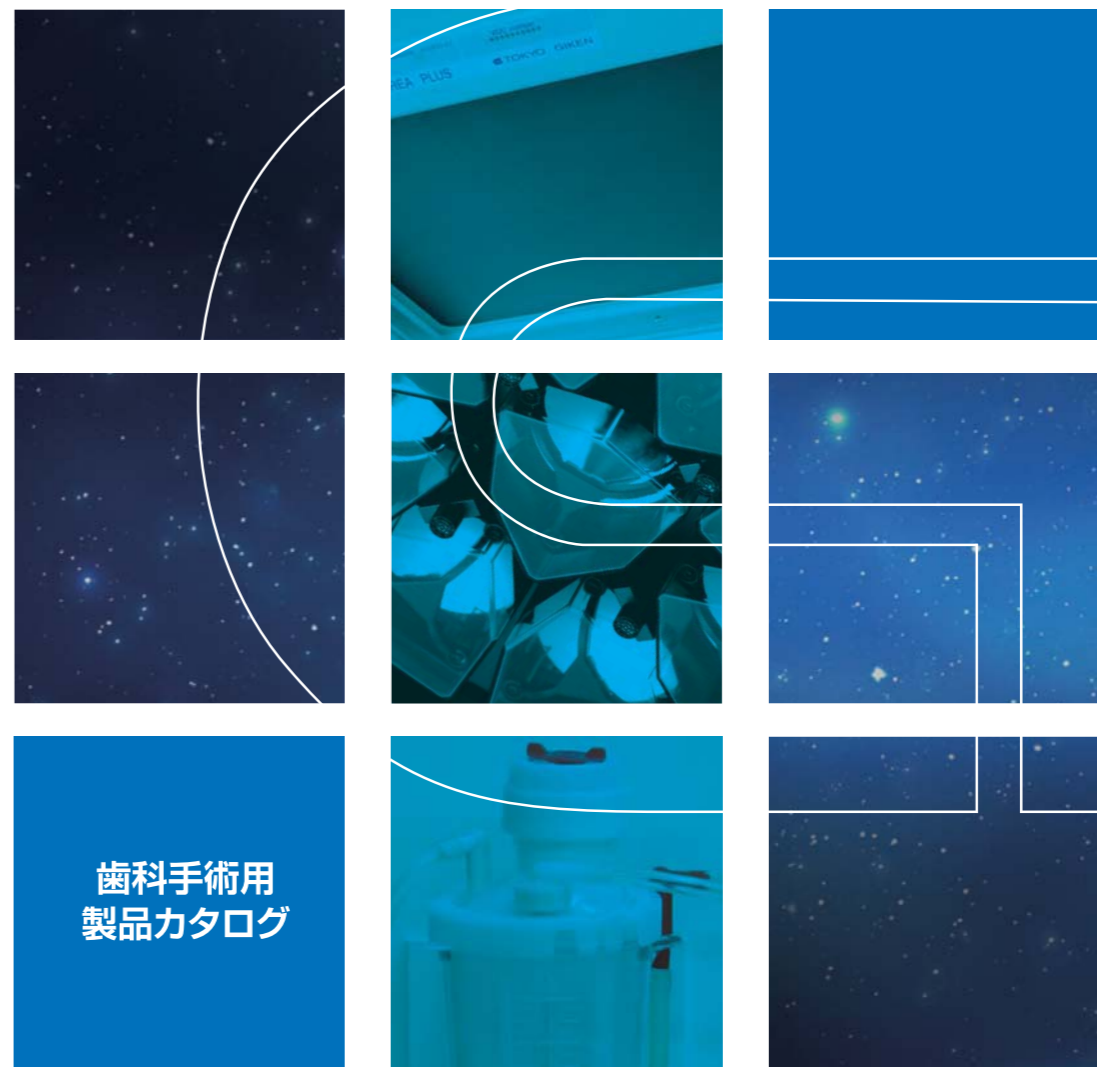
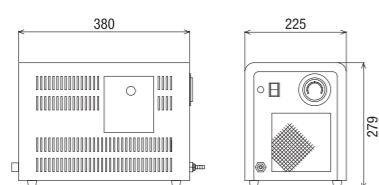


<最低設置寸法図>



i サクション・セントラル

<外観寸法図>



株式会社 東京技研

URL: <http://www.tokyogiken.com> e-mail: TG@tokyogiken.com

【東京本社】〒158-0087 東京都世田谷区玉堤 1-25-13 tel: 03-3703-5581 fax: 03-3705-1760
 【大阪支店】〒564-0051 大阪府吹田市豊津町 59-5 tel: 06-6368-8877 fax: 06-6368-8876
 【仙台営業所】〒981-3112 仙台市泉区八乙女 4-10-4 tel: 022-371-9651 fax: 022-371-9653
 【名古屋営業所】〒465-0007 名古屋市名東区香坂 1001 tel: 052-776-3355 fax: 052-776-3356
 【福岡営業所】〒812-0015 福岡市博多区山王 1-15-7 tel: 092-411-0377 fax: 092-411-0376
 【横浜工場】〒224-0023 横浜市都筑区東山田 4-42-37 tel: 045-591-4441 fax: 045-591-4445
 【物流センター】〒224-0023 横浜市都筑区東山田 4-43-17 (ISO13485 認証工場)



JQA-MD0058
横浜工場

歯科用吸引装置、
歯科用吸引装置ホップ、
電動式吸引器及び
歯面漂白加熱装置の
設計・開発及び製造

■性能向上の為、製品の仕様、価格等は予告なく変更する場合があります。■印刷の都合上、掲載写真と実物が異なる場合があります。■対応機種以外や指定方法以外の取り付け、ご使用方法などによるクレームには応じかねます。■本掲載商品は国内使用を前提に製造しております。日本国外にて発生したクレームは一切お受けできません。

株式会社 東京技研

URL: <http://www.tokyogiken.com> e-mail: TG@tokyogiken.com