

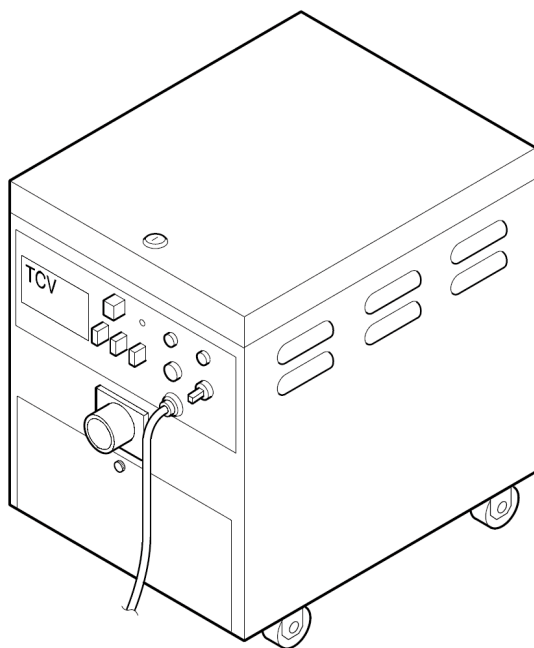
歯科診療用セントラル・サクシオン

歯科用吸引器 TCV-CS1000

取扱説明書

医療機器承認番号
20500BZZ00219000 号

安全にお使いいただくために必ずお読みください。



このたびは、『歯科用吸引器 TCV-CS1000』をご購入いただきまして、誠にありがとうございます。

- ご使用になる前に、この取扱説明書の ⚠ 警告、⚠ 禁忌・禁止、⚠ 注意をよくお読みいただき正しくご使用ください。
- この取扱説明書は、いつでも使用できるように大切に保管し、わからない時は再読してください。
- 電子添文（添付文書）は製品に貼付している銘板の GS1 バーコードを添付文書閲覧アプリ（添文ナビ）にて読み込みご確認ください。
添文ナビは右の「添文ナビ」QR コードよりご参照ください。
※銘板の貼付場所は取扱説明書の各部名称のページでご確認ください。



添文ナビ

正しく使って効率アップ




 株式会社 **東京技研**

■安全上のご注意	3
■医療用電気機器の安全および危険防止のための使用上の注意事項	4
■輸送及び保管に関する環境条件について	5
■廃棄について(環境保護)	5
■概要	5
■各部名称	5
■使用方法	5
■着脱可能な部品(消耗品)	6
■着脱可能な部品の着脱方法(消耗品の交換方法)	6
■日常点検・定期点検	7
■トラブルシューティング	7
■組み合わせて使用する別売り品(オプション品)	8
■仕様	8
■アフターサービス	8



安全上のご注意

本書ではお使いになる人や他の人への危害、財産の損害を未然に防止するため必ずお守りいただく内容を次のように説明しています。

- 安全に関わる注意事項を、その危険の大きさの程度によって、次の表示で区分して説明しています。

 警告	この表示の内容を無視して、誤った取り扱いをすると「使用者が死亡または重傷を負う可能性が想定される内容」を示しています。
 禁忌・禁止	「特別な事情により本医療機器を適用すべきでない患者についての情報」、 「使用目的や適応患者等、製造販売業者の責任範囲を超える不適切な使用方法」、 「併用してはならない医療機器」を示しています。
 注意	この表示の内容を無視して、誤った取り扱いをすると「使用者が傷害を負う可能性が想定される内容や物的損害が想定される内容」を示しています。

- お守りいただく内容の種類を、次の表示で区分して説明しています。

	してはいけない禁止事項を示しています。
	必ず実行していただく強制・指示事項を示しています。

禁忌・禁止



禁止

- ・有機溶剤（レジソ液、アルコールなど）を吸引しないこと。
[有機溶剤により火災などを引き起こす可能性があるため。]
- ・歯科用サクシヨンの目的以外には使用しないこと。

注意



禁止

- ・吸引管路内部の清掃に用いる洗浄剤は、サクシヨクリーナー&リソ（別売品）を使用し、特に発泡性のある洗浄剤は吸引しないこと。
- ・短時間での ON・OFF の繰り返し運転を行わないこと。
- ・エアタービソの注水、口腔内の唾液、血液以外を吸引させないこと。
- ・火気類は絶対に吸引させないこと。
- ・運転中及び停止後は、外装が熱くなっている為、注意すること。
- ・機器の改造はしないこと。
- ・未整備状態での使用はしないこと。（未整備とは、保守点検を行っていない状態を言う）
- ・ドライバーおよび工具等を使用しての分解はしないこと。
- ・濡れた手で、サクシヨ専用ブレーカ、コンセントの入切は行わないこと。

☆下記の原因により生じた故障・損傷につきましては、当社では責任を負いかねますのでご了承ください。

- ① 当社または当社の指定した業者以外による改造・保守及び修理
- ② 当社が納入した製品以外の他社製品が原因で、当社の製品が受けた故障・損傷
- ③ 当社指定の純正部品以外の補修部品の使用による改造・保守・修理
- ④ この取扱説明書に記載されている注意事項や操作方法を守らなかった場合
- ⑤ この取扱説明書に記載されている電源・設置環境など、本製品の使用条件を逸脱した周囲条件による場合
- ⑥ 火災・天災（地震・水害・落雷等）の場合

医療用電気機器の安全及び危険防止の為の使用上の注意事項

1. 歯科医師およびスタッフ以外は機器を使用しない事。
2. 本機を設置するときには、次の事項に注意する事。
 - ①水のかからない場所に設置する事。
 - ②気圧、温度、湿度、風通し、日光、ほこり、鉄分、硫黄分などを含んだ空気などにより悪影響を生ずるおそれのない場所に設置する事。
 - ③傾斜、振動、衝撃(運送時を含む)などのない安全な場所に設置する事。
 - ④化学薬品の保管場所や、ガスの発生する場所に設置しない事。
 - ⑤電源の周波数と電圧および許容電流値(または消費電力)に注意する事。
 - ⑥アースを正しく接続する事。
3. 機器を使用する前には、次の事項に注意する事。
 - ①アースが完全に接続されていることを確認する事。
 - ②すべてのコードが正確かつ安全に接続されていることを確認する事。
4. 機器の使用中は次の事項に注意する事。
 - ①機器の全般に異常のないことを絶えず監視する事。
 - ②機器の異常が発見された場合には機器の動作を止めるなど、適切な処置を講ずる事。
 - ③機器に患者が触れることのないように注意する事。
5. 機器の使用後は次の事項に注意する事。
 - ①コード類の取り外しに際しては、コードを持って引き抜くなど無理な力をかけない事。
 - ②保管場所については次の事項に注意する事。
 - ア. 水のかからない場所に保管する事。
 - イ. 気圧、温度、湿度、風通し、日光、ほこり、鉄分、硫黄分を含んだ空気などにより悪影響を生ずる恐れのない場所に保管する事。
 - ウ. 傾斜、振動、衝撃(運送時を含む)などのない安全な状態で保管する事。
 - エ. 化学薬品の保管場所や、ガスの発生する場所に保管しないで下さい。
 - ③付属品、コードなどは清掃したのち、整理してまとめておく事。
 - ④機器は次回の使用に支障のないように必ず清掃しておく事。
6. 故障したときは勝手にいじらず適切な処置を行ない、修理は当社までご連絡する事。
7. 機器は改造しない事。
8. 保守点検
 - ①機器および部品は必ず定期点検を行う事。
 - ②しばらく使用しなかった機器を再使用するときには、使用前に必ず機器が正常かつ安全に作動することを確認する事。

本装置使用中に異常が感じられた場合は、電源を遮断し、購入先または当社まで連絡すること。

輸送及び保管に関する環境条件について

輸送及び保管に関しては下記の内容に注意してください。

- ①傾斜、振動、衝撃などの内容に輸送及び保管を行うこと。
- ②水がかからないように輸送及び保管を行うこと。
- ③気圧、風通し、日光、埃、塩分・硫黄分を含んだ空気などにより悪影響のない場所に輸送及び保管を行うこと。
- ④化学薬品の保管場所や、ガスの発生する場所に保管しないこと。
- ⑤周囲温度範囲-10℃から 40℃、相対湿度 20%から 90%(非結露)の範囲で輸送及び保管すること。

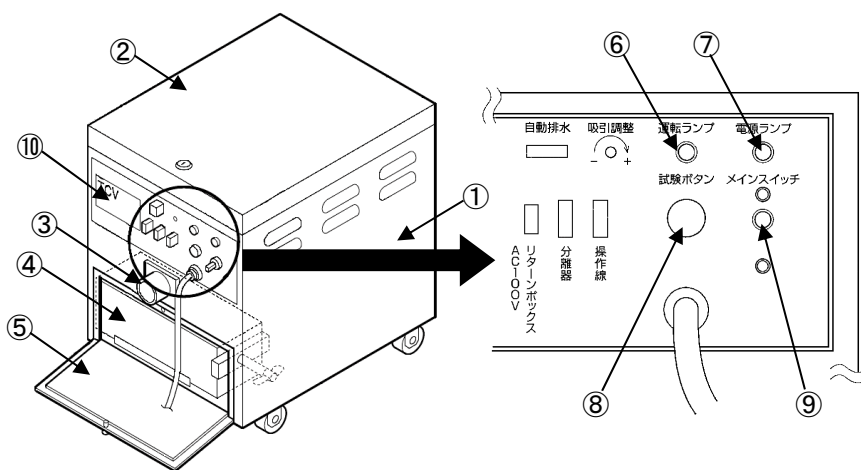
廃棄について(環境保護)

本製品、又は付属品を廃棄する場合は、環境への影響を制御するために、血液や病原微生物等が付着している恐れがある為、感染性廃棄物として滅菌消毒を行った上で、特別管理産業廃棄物の取得許可を取得している業者に処理委託を行うか、購入先又は当社までご連絡ください。

概要

本品は歯科治療における高速切削時に出る粉塵の吸引除去、唾液、血液、切削時に供給される冷却水等の排液の吸引除去を目的とする機器の吸引装置として使用されます。

各部名称



番号	名称	備考
1	本体	
2	上蓋	
3	吸引口	
4	スーパーバイオフィルタ	消耗品
5	正面パネル	
6	運転ランプ	
7	電源ランプ	
8	試験ボタン	
9	メインスイッチ (ブレーカ)	
10	銘板	

使用方法

機器の取付・据付は専門の担当者（当社又は当社の指定する業者）が行うこと。

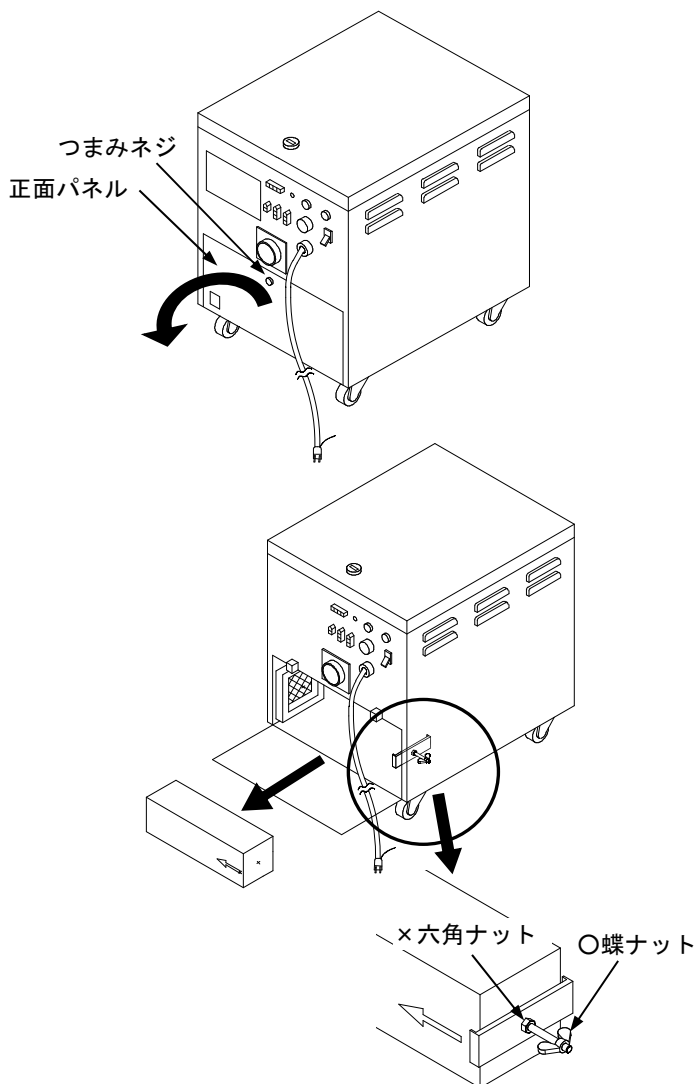
1. サクション専用ブレーカー (AC100V) の電源を ON 又は、本製品のメインスイッチを ON にし、本製品の電源ランプが 1 個点灯していることを確認してください。
2. 診療ユニットの吸引スイッチを ON にすると、吸引が開始されます。
3. 診療ユニットの吸引スイッチを OFF にすると、安定した吸引を保つためリターンボックスプラス (別売品) が作動して、約 15 秒間運転した後停止します。
4. 終業後、各ユニットよりサクションクリーナー&リンス (別売品) をそれぞれ吸引させ、吸引管路内部の清掃を行ってください。
5. 吸引管路内部の清掃が終わったら、必ずサクション専用ブレーカー (AC100V) の電源を OFF 又は、本製品のメインスイッチを OFF にし、本製品の電源ランプが 1 個消灯していることを確認する。

着脱可能な部品(消耗品)

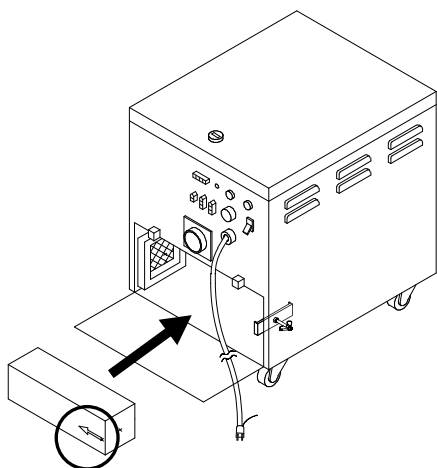
スーパーバイオフィルタ

着脱可能な部品の着脱方法(消耗品の交換方法)

スーパーバイオフィルタの交換は、3年ごとの交換を推奨しています。



○蝶ナットを緩めること
×六角ナットは緩めないこと



⚠ 注意



指示

- ・電源を切にしてから作業すること。
- ・濡れた手ではさわらないこと。
- ・グローブを着用すること。

1. つまみネジを緩め、正面パネルを開けます。

2. 蝶ナットを緩め、スーパーバイオフィルタを取り出します。この時、六角ナットは緩めないようにご注意ください。

⚠ 注意



指示

- ・六角ナットは緩めないこと。

3. 新しいスーパーバイオフィルタを矢印が、正面から見て左に向くように注意して挟み込み、蝶ナットを締めてください。

⚠ 注意



指示

- ・スーパーバイオフィルタを矢印の向きに注意すること。

4. 正面パネルを元通り閉めます。

⚠ 注意



指示

- ・スーパーバイオフィルタを廃棄する時は、医療廃棄物として処分すること。

日常点検・定期点検

日常点検（使用者による点検）

始業前	装置の外観構成に異常がないことを確認。	以下の事をご確認ください。 <ul style="list-style-type: none"> ・異音や異臭がないこと。 ・外観に変形がないこと。 ・電装パネルの電源ランプが点灯していること。 ・電源コードに亀裂や擦傷、異常な発熱がないこと。
終業後	吸引管路内部の清掃	サクシオンクリーナー&リンスの容器に記載してある〈使用上の注意〉および〈応急処置〉をご確認ください。

定期点検（使用者による点検）

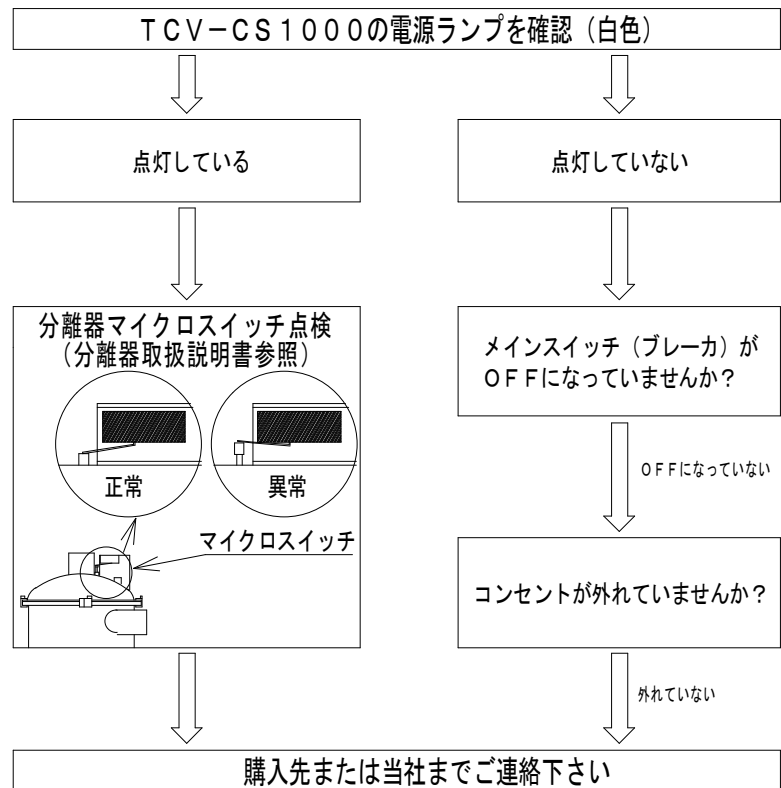
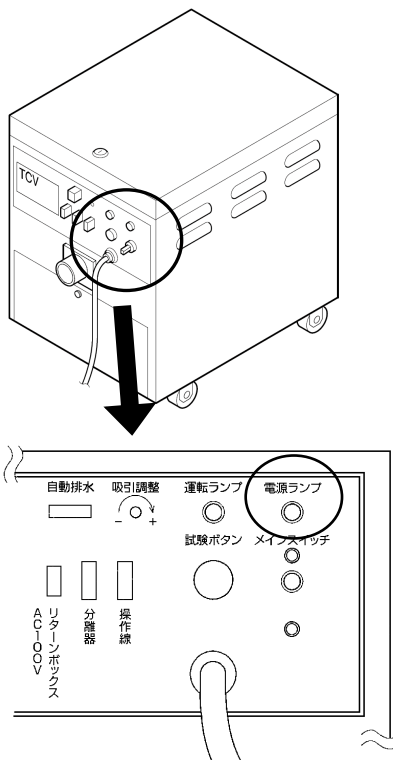
1ヶ月ごと	分離器の清掃	分離器の取扱説明書ご確認ください。
3年ごと	スーパーバイオフィルタ交換	本取扱説明書の P6. 着脱可能な部品の着脱方法（消耗品の交換方法）をご確認ください。

異常が感じられた場合は、電源を遮断し、購入先または当社までご連絡ください。

トラブルシューティング

サクシオンの吸引が開始されない場合は、以下のフロー図に沿ってご確認ください。

下記の処置で改善されない場合や異常時は、ご自身で分解修理は行わず電源を遮断し、購入先または当社までご連絡ください。



性能維持のため、約3年ごとの点検をおすすめいたします（有料）

組み合わせて使用する別売品（オプション品）

TCS- バックアップ（TCV-CS1000 故障時の予備サクション）
リターンボックスプラス

仕様

電 源	AC100V
交流・直流の種別	交流
出 力	1kW
周波数	50/60Hz
電 流	14A
電撃に対する保護の形式	クラス I 機器
装着部の電撃の保護の程度による分類	装着部を持たない機器
風量・風圧	約 0.6m ³ /min の時 17.65kPa
質 量	約 27kg

※記載された数値は保証値ではございません。
※仕様は予告なく変更する場合がございます。取付時にご確認ください。

アフターサービス

保証書は記載内容をご確認のうえ、大切に保管してください。
保証期間は1年間です。
保証期間中の修理は保証書の記載内容により無償修理いたします。
保証期間経過後の修理は、購入先または当社までご相談ください。

保 証 書

本証書は、本証書に記載された製造番号（シリアル番号又はロット番号）の商品が、当社に於いて入念に製作し厳密な検査を完了して出荷されたものであることを証明し、かつ納入後1年以内に万が一発生した自然故障に対し、当社が無償修理の責任を負うことを保証するものです。

製品名 製造番号 (シリアル番号 又は ロット番号)	当社指定の製造番号が入ったシールを 貼付していないものは無効です
※ご住所	〒 TEL ()
※ご芳名	様
※納入日	年 月 日
保証期間	納入日より1年間
※販売店名	

※ご住所・ご芳名・納入日・販売店名の欄に記載がない場合は無効になります。

保証内容

- (1) 「正常な使用状態」において「製造上の責任」による故障について保証適用します。
- (2) 次の場合は保証期間中でも「有償修理」となります。
(イ) 取扱説明書及び添付文書等に記載された注意事項・使用環境・使用方法・日常点検及び保守点検等を遵守しなかったことによる故障
(ロ) 火災、地震等天災又は異常電圧等による故障
(ハ) 保証書の所定事項の未記入、押印もれ、又は文字を勝手に訂正された場合等
(ニ) 製品に付属している消耗品等
- (3) 保証期間経過後又は保証適用外の故障につきましても、**誠意をもって修理いたします**（実費修理となります）

歯科用セントラルサクションシステムの専門メーカー

 株式会社 東京技研

URL: <http://www.tokyogiken.com> E-mail: TG@tokyogiken.com

本 社：〒158-0087 東京都世田谷区玉堤1-25-13
TEL：03-3703-5581(代) FAX：03-3705-1760

大 阪 支 店：〒564-0051 大阪府吹田市豊津町59-5
TEL：06-6368-8877 FAX：06-6368-8876

仙 台 営 業 所：〒981-3112 仙台市泉区八乙女4-10-4
TEL：022-371-9651 FAX：022-371-9653

名 古 屋 営 業 所：〒465-0007 名古屋市中東区香坂1001
TEL：052-776-3355 FAX：052-776-3356

福 岡 営 業 所：〒812-0015 福岡市博多区山王1-15-7
TEL：092-411-0377 FAX：092-411-0376

横 浜 工 場：〒224-0023 横浜市都筑区東山田4-42-37

※仕様は予告なく変更する場合がございます。

TGYA1-01V-15001F
V12-02-K175C